

自動車専用ツール

オイルドレーナー

OIL DRAINER



クリーン&スピーディーな オイル交換作業を実現!

オイルの飛散を防ぐワイドハットと
エアによる自動排出で、作業時間を短縮します。

エア加圧式で廃油排出がラク! 工具やドレンプラグを仮置き



タンクに溜まった廃油もエア加圧式でラクに
排出でき、面倒なハンドル操作も不要です。



オイル交換作業時に必要な工具の仮置きに
便利な樹脂トレイ。

廃油の飛散を防止



受皿から廃油の飛散を防止する飛散防止
マットをオプションでご用意。KTC製の他の
オイルドレーナーシリーズ(GOD80B,E)に
使用が可能です。



GOD80DS

GOD80DBK

GOD80DR

GOD80DBL

NEW オイルドレーナー



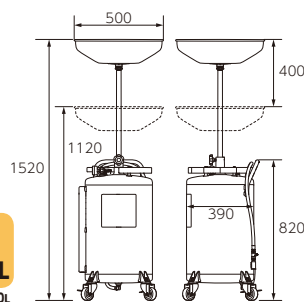
OIL DRAINER

No.	廃油受皿 全容量 (L)	キャスター径 前方 (固定)	後方 (自在)	入力用 エアホース	排出 ホース	廃油排出 方式	▼kg	寸	小売参考価格
GOD80DS GOD80DBK GOD80DR GOD80DBL	17	φ75		日東工器 20PM相当	φ9.5 1.6m	エア 加圧式	30	1	¥ 84,500

特長

- ・エア加圧式でタンクに溜まった廃油処理も簡単。
- ・作業高さに合わせて、廃油受皿の高さ調整が可能。
- ・スムーズな移動と安定した作業が行える、ブレーキ付きキャスター。
- ・タンク内の廃油量が一目でわかる、本体側面のレベルゲージ。
- ・本体パイプ内には廃油の逆流を防止する逆流弁付き。
- ・飛散防止マット(オプション)を使用すると、受皿からの廃油の飛散を防止します。
- ・接続ホースセット(オプション)を使用すると、ダイヤフラムポンプと接続しての廃油排出することができます。

タンク
80L
有効容量 60L



快適にオイルドレーナーで作業をしていただくための補給部品(オプション)をご用意しています。

接続ホースセット
SUCTION HOSE SET FOR DIAPHRAGM PUMP



GOD80D-H

※接続イメージ

飛散防止マット
ANTI-SPLASH MAT



GOD80D-M

※使用イメージ

樹脂トレイ
RESIN TRAY



GOD80D-T

KTCのオイルドレーナーなら、2つの排出方法に対応

	エア加圧による排出	ダイヤフラムポンプ接続による排出
GOD80DS GOD80DBK GOD80DR GOD80DBL	○ エア加圧式で手動での排出が不要	○ 集中配管による排出が可能 接続ホースセット(オプション)
小売参考価格合計	¥ 84,500	¥ 155,700

NEW 補給部品

No.	品名	▼g	白	小売参考価格
GOD80D-H	接続ホースセット SUCTION HOSE SET FOR DIAPHRAGM PUMP	2,900	1	¥ 71,200
GOD80D-M	飛散防止マット ANTI-SPLASH MAT	350	1	¥ 4,300
GOD80D-T	樹脂トレイ RESIN TRAY	350	1	¥ 2,800

自動車整備の現場とともに歩み続けてきたKTCからのご提案

オイル交換の“安全”“快適”“効率UP”アイテム

<p>オイルフィルター キャップ取外し</p>	<p>ドレンプラグ 取外し</p>	<p>エンジンオイル 排出</p>	<p>オイルフィルタ 緩め</p>	<p>オイルフィルタ 取外し</p>	<p>ドレンプラグ 取付け</p>	<p>ドレンプラグ 締め付け</p>
<p>固着したキャップを傷つけず簡単に緩められる</p> <p>9.5 sq.</p> <p>オイルフィルターキャップオープナー PAT.P. No.AE30 小売参考価格 ¥3,200</p>	<p>オイル排出時の手の汚れや、やけどを防止</p> <p>ドレンプラグキャッチャー PAT.P. No.AEP-1419 小売参考価格 ¥3,900</p>		<p>オイルをしっかりキャッチし手を汚さない</p> <p>フィルタオイルキャッチャー PAT.P. No.AVP-6376 小売参考価格 ¥4,650</p>		<p>デジタル表示で、締め過ぎによるオイル漏れを防止</p> <p>9.5 sq.</p> <p>9.5sq.デジラチエ® Type rechargeable(充電式) No.GEKR060-R3 小売参考価格 ¥34,600</p>	

上記以外にも多数ラインナップ! 整備作業を時短・省人化・効率化するアイテムの詳細はこちら ▶



■お買い求めは信頼とサービスを誇る当店で

KTC 京都機械工具株式会社

〒613-0034 京都府久世郡久御山町佐山新開地 128 番地
お客様窓口 support@kyototool.co.jp 製品サイト ktc.jp



- 製品のサイズで単位の表示をしていないものはmmを使用しています。
- 製品の寸法公差により、サイズは実際の製品とは異なる場合があります。
- 仕様は改良のため予告なく変更することがありますので、あらかじめご了承ください。

表示価格は「小売参考価格」であり消費税は含まれておりません。