

## ラチェット機能を備えた 多機能ドライバ

締め緩め両方向での早回しが可能なラチェットドライバにさらに多彩なシーンで活躍する新ラインナップが登場。ラチェットを固定することで通常のドライバとしても使用可能です。



DBR14

DBR03

DBR16

※トルクスはAcument Intellectual Properties, LLCの登録商標です。KTCはアキュメント社の正式ライセンスです。

### DBR14

25<sup>ST</sup> リペア



#### ■ラチェットドライバ

No.	DBR14	▼g	340	📦	10	小売参考価格	¥ 4,730
本体	1コ						
軸	六角穴二面幅6.3×8						
ビット	クロスNo.1×マイナス5.5mm, クロスNo.3×マイナス8mm 六角2.5mm×3mm, 4mm×5mm, トルクスT15×T20, T25×T30 クロスNo.2×マイナス6mmのみ2本入り。						

●軸に2本、グリップエンドに6本、計8本のビットを収納可能です。

#### ■補給部品

No.	品名	小売参考価格
DBR14-01	エンドキャップ(グレー)	¥230
DBR03-01	エンドキャップ(イエロー)	¥230
DBR16-01	エンドキャップ(ブルー)	¥230
DBR14-02	軸	¥780
DBR14-BD2	6.3sq.ドライブ	¥800

### DBR03

NEW 25<sup>ST</sup> リペア



#### ■ラチェットドライバ

No.	DBR03	▼g	280	📦	10	小売参考価格	¥ 5,700
本体	1コ						
軸	六角穴二面幅6.3×8						
ビット	6.3sq.ドライブ 6.3sq.ソケット 7mm, 8mm, 10mm						

●グリップにソケットを収納できます。  
※6.3sq.ドライブはグリップ内に収納できません。

#### ■補給部品(交換用ビット)

No.	サイズ	小売参考価格
DBR14-03	クロスNo.1×マイナス5.5	¥560
DBR14-04	クロスNo.2×マイナス6	¥560
DBR14-05	六角2.5mm×3mm	¥450
DBR14-06	六角4mm×5mm	¥450
DBR14-07	トルクスT15×T20	¥670
DBR14-08	トルクスT25×T30	¥670
DBR14-09	クロスNo.3×マイナス8	¥670

### DBR16

NEW 25<sup>ST</sup> リペア



#### ■ラチェットドライバ

No.	DBR16	▼g	340	📦	10	小売参考価格	¥ 4,730
本体	1コ						
軸	六角穴二面幅6.3×8						
ビット	クロスNo.2×マイナス6mm 六角1.5mm×2mm, 2.5mm×3mm, 4mm×5mm, 6mm×8mm いじり止めトルクスT15H×T20H, T25H×T30H, T27H×T40H						

●軸に2本、グリップエンドに6本、計8本のビットを収納可能です。

#### ■補給部品(交換用ビット)

No.	サイズ	小売参考価格
DBR14-10	トルクスT27×T40	¥670
DBR14-11	いじり止めトルクスT15H×T20H	¥740
DBR14-12	いじり止めトルクスT25H×T30H	¥740
DBR14-13	いじり止めトルクスT27H×T40H	¥740
DBR14-14	六角1.5mm×2mm	¥450
DBR14-15	六角6mm×8mm	¥670



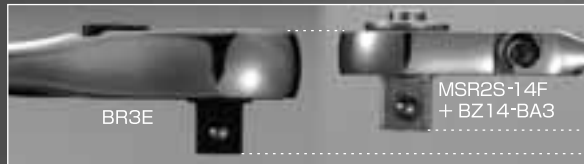
狭い場所や携行時に活躍

専用ソケットと9.5sq.ドライブ角アダプタが  
整備現場にさらなる作業範囲の向上を  
もたらしめます

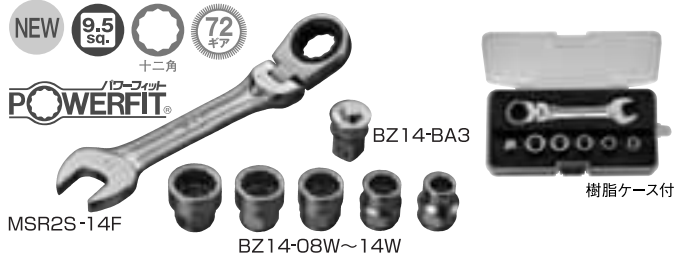
MSR2S-14F  
+ BZ14-BA3

ラチェットめがね用  
9.5sq.ドライブ角アダプタ  
(BZ14-BA3)

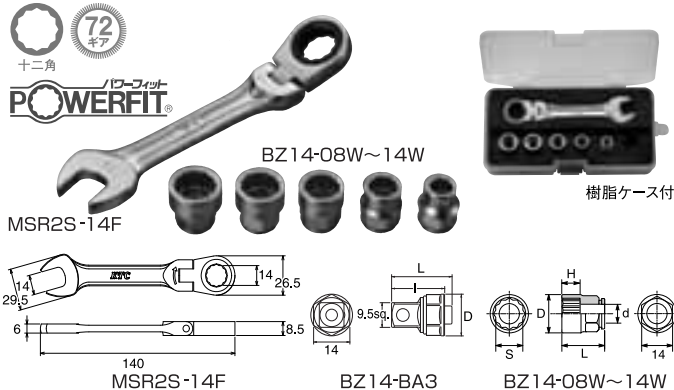
ラチェットハンドル (BR3E) との比較



## ラチェットめがね用ソケットセット (9.5sq.ドライブ角アダプタ付)



## ラチェットめがね用ソケットセット



NEW

### ラチェットめがね用ソケットセット (9.5sq.ドライブ角アダプタ付)

No. TBZ1407	▼g 205	⊗ 1 (1ヶ口)	小売参考価格	¥13,100
ラチェットめがね用ドライブ角アダプタ	BZ14-BA3			
ラチェットめがね用ソケット	BZ14-08W, 10W, 12W, 13W, 14W			
ラチェットコンビネーションレンチ	MSR2S-14F			

●保管に便利な樹脂ケースと収納トレイ付きです。

### ラチェットめがね用ソケットセット

No. TBZ1406	▼g 185	⊗ 1 (1ヶ口)	小売参考価格	¥11,100
ラチェットめがね用ソケット	BZ14-08W, 10W, 12W, 13W, 14W			
ラチェットコンビネーションレンチ	MSR2S-14F			

●保管に便利な樹脂ケースと収納トレイ付きです。

NEW

### ラチェットめがね用9.5sq.ドライブ角アダプタ

No.	D	L	I	▼g	⊗	小売参考価格
BZ14-BA3	16.1	23.4	20.5	20	5	¥2,000

●ラチェットめがね用ドライブ角アダプタを使用することにより、様々な9.5sq.のソケットやビットソケットを使用することができます。

●KTCユニオン機構を採用し、ソケットを確実に保持できます。

### ラチェットめがね用ソケット

No.	S	D	L	H	d	▼g	⊗	小売参考価格
BZ14-08W	8	12.2	19	5.5	6	17	5	¥1,350
BZ14-10W	10	14.7	19	5.5	9	17	5	¥1,350
BZ14-12W	12	17	19	7.5	9	17	5	¥1,350
BZ14-13W	13	18.5	20	7.5	9	20	5	¥1,350
BZ14-14W	14	20	20.5	8	10.5	20	5	¥1,350

●14mmのラチェットコンビネーションレンチまたはラチェットめがねレンチと組み合わせて使用することにより、外径、高さともコンパクトになり、スペースの小さい場所に有効です。

●ソケットは貫通穴がありますので長く突き出たボルトにも使用できます。

■お問い合わせは信頼とサービスを誇る当店で

## KTC 京都機械工具株式会社

〒613-0034 京都府久世郡久御山町佐山新開地128番地  
 お客様窓口 (ものづくり/お客様センター) ☎ /0774(46)4159  
 ※電話での受付時間は午前9:00~12:00、午後1:00~5:00まで (土・日・祝日および弊社休業日を除く)  
 支店 ☎ 東京03(3752)2261 / 名古屋052(882)6671 / 近畿0774(46)3711  
 営業所 ☎ 札幌011(824)0765 / 仙台022(231)6322 / 金沢076(291)4546  
 / 広島082(273)0202 / 四国087(869)4474 / 福岡092(441)5637

KTCコーポレートサイト <http://ktc.co.jp/> 製品情報 <http://ktc.jp/>

KTCオフィシャルグッズ好評発売中! 詳しくは下記アドレスまで

パソコン <http://www.rakuten.co.jp/ktc-goods/> モバイル <http://m.rakuten.co.jp/ktc-goods/>

●KTC、KTCロゴ、ネプロスおよびneDrosロゴは京都機械工具株式会社の登録商標です。  
 ●製品の寸法公差により、サイズは実際の製品とは異なる場合があります。  
 ●仕様は改良のため予告なく変更することがありますのであらかじめご了承ください。

表示価格は「小売参考価格」であり消費税は含まれておりません。 No.59-17 2009.01.16S(S)

