

さらに明るく、ロングライフ 整備現場の定番LEDライトシリーズ

好評のKTC LEDライトシリーズに、トップクラスの明るさと
ロングライフを実現した新型LEDハンドライトついに登場

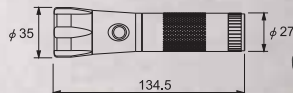
LED HandLight 1W



LEDハンドライト

従来比2倍以上の
高効率LED採用

- 発光効率を大幅にアップした新LED採用。同じ消費電力の当社従来品と比べ、2倍以上の明るさを実現しました。
- 本体は軽くて強いアルミ製です。
- 点灯・点滅の切り替えが可能。
- 収納袋とストラップ付属。



収納袋とストラップ付



1Wで2倍以上の明るさを実現
(左:KTC従来品〈AL805H〉 右:〈AL805HA〉)

LED	1.00W×1個
LED定格寿命	5万時間
使用電池	単4電池(1.5V DC)×3本
連続使用時間	約7時間(常温)
使用可能温度	-30~+85℃
使用可能湿度	90%

No.	全長	▽g (電池含まず)	📦	小売参考価格
AL805HA	134.5	117	1	¥ 7,600

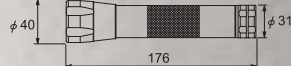
LED HandLight 3W



LEDハンドライト3W

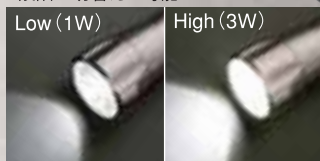
堅牢なアルミボディに3Wの
高輝度LEDを搭載

- 明るい3WのLEDを採用。
- ヘッドを回転させることによりHigh(3W)・Low(1W)・Offの切り替えが可能。
- Low(1W)に切り替えることにより、さらに長時間使用できます。
- ストラップ付。



ストラップ付

High(3W)、Low(1W)の
2段階の切替えが可能



LED	3.00W×1個
LED定格寿命	5万時間
使用電池	単4電池(1.5V DC)×6本
連続使用時間	約5時間(常温)
使用可能温度	-20~+60℃
使用可能湿度	90%

No.	全長	▽g (電池含まず)	📦	小売参考価格
AL805M	176	160	1	¥ 9,590



NEW AL805HA

AL805M

実寸 ※印刷上の都合により
若干異なることがあります。

共通
注意事項



オキシライド乾電池および二次電池(ニカド、ニッケル水素)は使用しないで下さい。

※連続使用時間は使用条件により異なる場合があります。



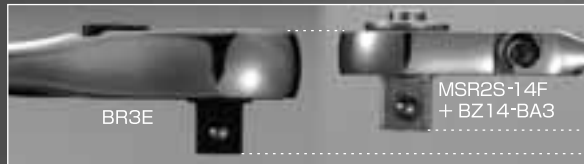
狭い場所や携行時に活躍

専用ソケットと9.5sq.ドライブ角アダプタが
整備現場にさらなる作業範囲の向上を
もたらしめます

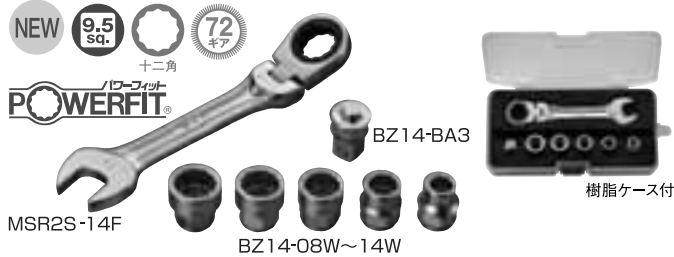
MSR2S-14F
+ BZ14-BA3

ラチェットめがね用
9.5sq.ドライブ角アダプタ
(BZ14-BA3)

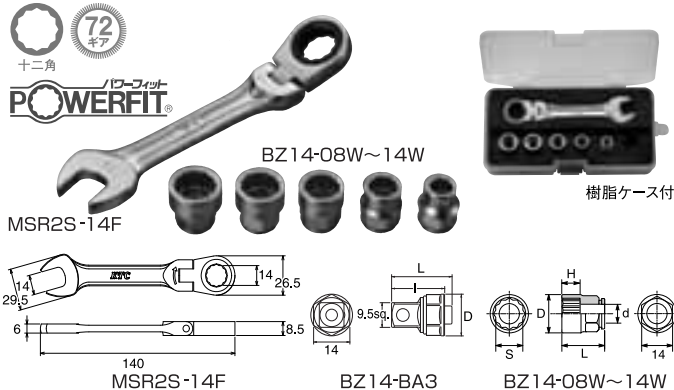
ラチェットハンドル (BR3E) との比較



ラチェットめがね用ソケットセット (9.5sq.ドライブ角アダプタ付)



ラチェットめがね用ソケットセット



NEW

■ラチェットめがね用ソケットセット (9.5sq.ドライブ角アダプタ付)

No. TBZ1407	▼g 205	⊗ 1 (1ヶ口)	小売参考価格	¥13,100
ラチェットめがね用ドライブ角アダプタ	BZ14-BA3			
ラチェットめがね用ソケット	BZ14-08W, 10W, 12W, 13W, 14W			
ラチェットコンビネーションレンチ	MSR2S-14F			

●保管に便利な樹脂ケースと収納トレイ付きです。

■ラチェットめがね用ソケットセット

No. TBZ1406	▼g 185	⊗ 1 (1ヶ口)	小売参考価格	¥11,100
ラチェットめがね用ソケット	BZ14-08W, 10W, 12W, 13W, 14W			
ラチェットコンビネーションレンチ	MSR2S-14F			

●保管に便利な樹脂ケースと収納トレイ付きです。

NEW

■ラチェットめがね用9.5sq.ドライブ角アダプタ

No.	D	L	I	▼g	⊗	小売参考価格
BZ14-BA3	16.1	23.4	20.5	20	5	¥2,000

●ラチェットめがね用ドライブ角アダプタを使用することにより、様々な9.5sq.のソケットやビットソケットを使用することができます。

●KTCユニオン機構を採用し、ソケットを確実に保持できます。

■ラチェットめがね用ソケット

No.	S	D	L	H	d	▼g	⊗	小売参考価格
BZ14-08W	8	12.2	19	5.5	6	17	5	¥1,350
BZ14-10W	10	14.7	19	5.5	9	17	5	¥1,350
BZ14-12W	12	17	19	7.5	9	17	5	¥1,350
BZ14-13W	13	18.5	20	7.5	9	20	5	¥1,350
BZ14-14W	14	20	20.5	8	10.5	20	5	¥1,350

●14mmのラチェットコンビネーションレンチまたはラチェットめがねレンチと組み合わせて使用することにより、外径、高さともコンパクトになり、スペースの小さい場所に有効です。

●ソケットは貫通穴がありますので長く突き出たボルトにも使用できます。

■お問い合わせは信頼とサービスを誇る当店で

KTC 京都機械工具株式会社

〒613-0034 京都府久世郡久御山町佐山新開地128番地
 お客様窓口 (ものづくり/お客様センター) ☎ /0774(46)4159
※電話での受付時間は午前9:00~12:00、午後1:00~5:00まで(土・日・祝日および弊社休業日を除く)
 支店 ☎ 東京03(3752)2261 / 名古屋052(882)6671 / 近畿0774(46)3711
 営業所 ☎ 札幌011(824)0765 / 仙台022(231)6322 / 金沢076(291)4546
 / 広島082(273)0202 / 四国087(869)4474 / 福岡092(441)5637

KTCコーポレートサイト <http://ktc.co.jp/> 製品情報 <http://ktc.jp/>

KTCオフィシャルグッズ好評発売中! 詳しくは下記アドレスまで

パソコン <http://www.rakuten.co.jp/ktc-goods/> モバイル <http://m.rakuten.co.jp/ktc-goods/>

●KTC、KTCロゴ、ネプロスおよびneDrosロゴは京都機械工具株式会社の登録商標です。
 ●製品の寸法公差により、サイズは実際の製品とは異なる場合があります。
 ●仕様は改良のため予告なく変更することがありますのであらかじめご了承ください。

表示価格は「小売参考価格」であり消費税は含まれておりません。 No.59-14 2009.01.50S(S)

