





絶縁工具セットA  
絶縁工具セットB  
絶縁工具セットC  
絶縁工具セットD

No.ZTB311A  
No.ZTB311VA  
No.ZTB310A  
No.ZTB310VA

このたびは、**KTC** 絶縁工具セットA/B/C/D (No.ZTB311A/No.ZTB311VA/No.ZTB310A/No.ZTB310VA)をお買い上げいただき、誠にありがとうございます。

本製品をより安全・適切にお使いいただく為、この取扱説明書をお読みください。  
取扱説明及び表示の注意事項や使用方法を十分にご理解いただいた上で正しくお使いください。  
なお、この取扱説明書はお手元に大切に保管してください。

 注意	誤った取扱いをした場合、傷害を負う可能性が想定される内容及び、物的損害の発生が想定される内容を表示します。	 禁止行為を表示します。
 必ずしてほしい行為を表示します。		 確認してほしい行為を表示します。

## 使用上の注意

使用前に必ずお読みください。

### 警告

- **本製品を使用する際には、各製造メーカーからの作業指示書などを十分に理解し作業を行ってください。**  
自動車メーカーからの情報（サービスマニュアルや作業指示書など）を十分に理解し作業してください。十分な知識のないまま作業をされると、ケガをする恐れがあります。
- **高電圧下での作業は、法令で定められた資格が必要になる場合があります。その作業の条件に適した作業者が行ってください。**  
HEV車の整備には、法令で定められた特別教育の受講あるいは資格が必要な場合があります。
- **本製品を使用する箇所が AC1000V、DC1500V 以下であることを事前に確認してから使用してください。**  
自動車メーカーからの情報（サービスマニュアルや作業指示書など）をよく読み、本製品が使用可能かどうか確認してください。さらに、テスター（ZGEV-750：絶縁工具セット B No.ZTB311V/絶縁工具セット D No.ZTB310V に入組または別売）で本製品を使用する箇所の電圧を確認してください。
- **本製品の赤色部分を持って作業を行ってください。金属部分を持つと絶縁されていないために感電する恐れがあります。**
- **本製品を使用した後は、汚れを拭き取り専用のケースで保管してください。**  
適切に保管しないと、赤色及び黄色の絶縁部が劣化して絶縁効果がなくなり、使用時に感電する恐れがあります。
- **本製品を分解、改造しないでください。絶縁能力が損なわれ感電する恐れがあります。**  
本製品のコーティング（被覆）を剥がしたり、めくった状態で使用しないでください。AC1000V、DC1500V 以下で使用しても感電する恐れがあります。
- **本製品の赤色部分が磨耗し、黄色部分が露出した場合は、ただちに使用を中止してください。そのまま使用されると感電する恐れがあります。**  
黄色部分の絶縁部分は、絶縁部分の厚さが薄くなってきたことを表す合図です。そのまま継続して使用されますと感電する恐れがあります。
- **本製品を移動させる際に、ぶつけたり落下させるなどの衝撃を加えないでください。**  
衝撃により絶縁部分（赤色・黄色）が破損し感電する恐れがあります。
- **本製品及び手に水、油などが付着したまま作業をすると汚れにより通電し、感電する恐れがあります。**  
水、油が付着したら汚れを完全に拭き取り、完全に除去されていることを確認してから使用してください。
- **本製品に水、油、化学薬品、溶剤類などが付着したまま保管しないでください。腐食などにより絶縁部分が破損し、感電する恐れがあります。**  
本製品を保管するときには汚れをキレイに拭き取ってから保管してください。
- **本製品を他の工具と組み合わせ使用しないでください。**  
本製品を異なるメーカー製品と組み合わせ使用しないでください。本来の絶縁効果が得られず感電する恐れがあります。  
絶縁工具以外の汎用工具と組み合わせ使用しないでください。

使用前に必ずお読みください。

### 注意

- **本製品を使用、移動させる時は落下させないようにしっかり保持してください。**  
落下によりケガをしたり、周囲を破損させる恐れがあります。
- **本製品に必要以上の力を加えたり、パイプなどを継ぎ足して使用しないでください。**  
過大な力を加えると本製品やボルト、ナットが変形することで手を滑らせケガをする恐れがあります。
- **ラチェットハンドルとソケットやエクステンションバーを組み合わせ使用するときには、しっかり保持されていることを確認してから使用してください。**  
ラチェットハンドルの頭部にある黄色いボタンを押すことで、ソケットやエクステンションバーを着脱することができます。
- **ソケットとエクステンションバー及び T 形ハンドルを組み合わせ使用するときには、しっかりと接続し四角ドライブ側の落下防止ねじを付属のドライバ（マイナスインドライバ：ZD1M-100）でねじ込んで固定してください。**  
《落下防止ねじについて》  
ソケットを接続する時には、落下防止ねじ込んでソケットが落下しないように固定されているか確認してからご使用ください。ソケット取り外すときには、落下防止ねじを完全に取り外してからソケットを取り外してください。
- **本製品を使用するときは、周囲にある機器類など手や本製品がぶつからないように確認してください。**  
周囲の確認を怠った場合、ケガをしたり周辺機器を破損させる場合があります。狭い場所や薄暗い場所での作業は注意してください。

絶縁工具セットについて

・本製品は IEC60900:2004 規格に適合した製品です。(絶縁工具セットB:ZTB311VA/ 絶縁工具セットD.No.ZTB310VA に入組されているボルテージテスターは除く。)

**注意**

- ・本製品はHV車を中心とした自動車整備における使用を目的としています。目的以外の使用をした場合にケガをしたり他の物品へ損害を与える恐れがありますので、目的以外には使用しないでください。
- ・本製品をお使いになる場合は、保護具（絶縁手袋、絶縁靴、保護めがねなど）を着用してください。

入組内容

品番	品名	員数			
		ZTB311A	ZTB311VA	ZTB310A	ZTB310VA
ZBE3-125	9.5sq. エクステンションバー 125mm	●	●	●	●
ZBE3-250	9.5sq. エクステンションバー 250mm	●	●	●	●
ZBR3	9.5sq. ラチェットハンドル	●	●	●	●
ZTH3	9.5sq. T形ハンドル	●	●	●	●
ZB3-08	9.5sq. ソケット (六角) 8mm	●	●	●	●
ZB3-10	9.5sq. ソケット (六角) 10mm	●	●	●	●
ZB3-12	9.5sq. ソケット (六角) 12mm	●	●	●	●
ZB3L-08	9.5sq. ディープソケット (六角) 8mm	●	●	●	●
ZB3L-10	9.5sq. ディープソケット (六角) 10mm	●	●	●	●
ZB3L-12	9.5sq. ディープソケット (六角) 12mm	●	●	●	●
ZGEV-1000	ボルテージテスター	●	●	●	●
ZD1M-100	マイナスドライバ	●	●	●	●

仕様

項目	条件
耐電圧	AC1000V / DC1500V
使用温度	使用時 0 ~ 40℃ 保管時 -10 ~ 50℃ (要専用ケース収納)
使用可能温度勾配	±10℃/h 以下

メンテナンス

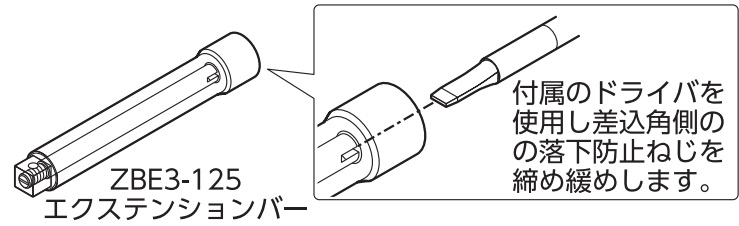
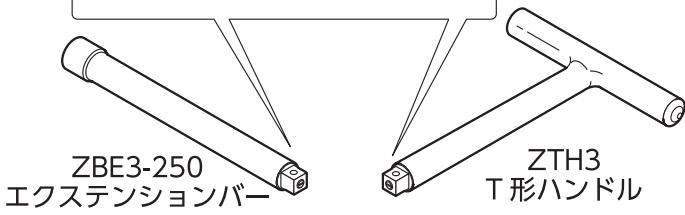
- ・本製品を使用した後は、汚れをキレイに拭き取り工具セット専用ケースにいれて保管してください。
- ・汚れを拭き取る時に、被覆にキズがつかないように柔らかい布を使用してください。

落下防止ねじについて

◎ 接続に関する規格:機械的ロック保持システム(IEC60900,2004,5.9.4.2での要求事項)

付属のドライバを使用し四角ドライブ先端の落下防止ねじを取り外す。

! T形ハンドルとソケットの密着性が高く、はずし辛い場合があります。その場合は浸透潤滑剤を塗布すると外しやすくなります。但しはずした後はすぐに浸透潤滑剤を拭き取ってください。

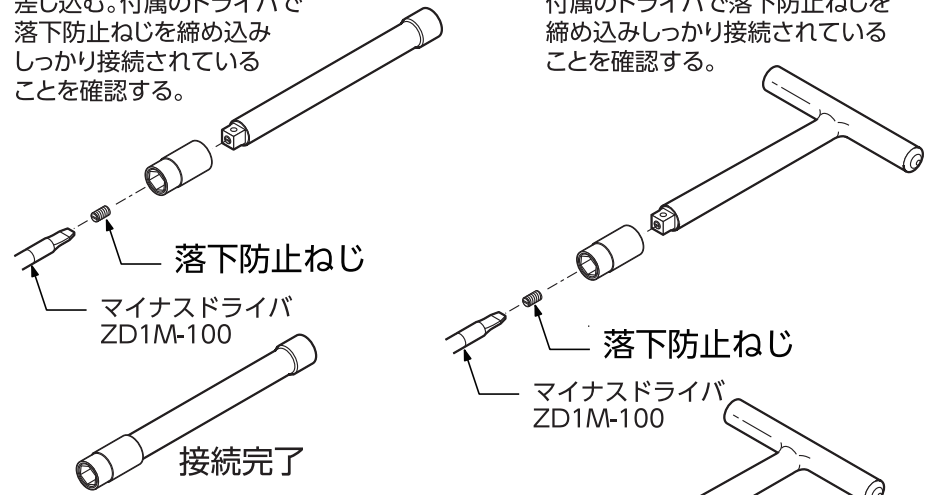


接続方法

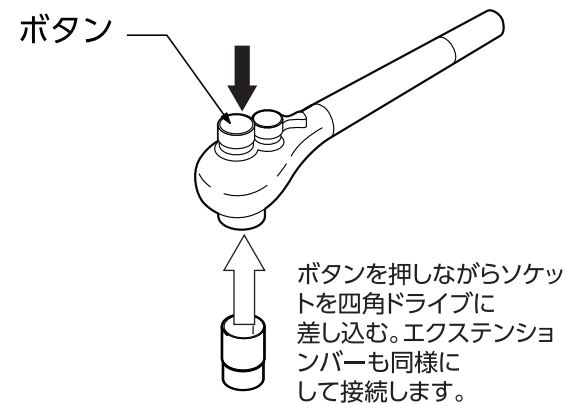
●エクステンションバー及びT形ハンドルとソケットを接続する。

エクステンションバー(250mm)にソケットを差し込む。付属のドライバで落下防止ねじを締め込みしっかり接続されていることを確認する。

T形ハンドルにソケットを差し込む。付属のドライバで落下防止ねじを締め込みしっかり接続されていることを確認する。



●ラチェットハンドルとソケットを接続する。



**注意** ZTB310A/ZTB310VA をお買い求めの場合  
ラチェットハンドルはセットの入組内容により、入組に含まれておりません。別途お買い求めの場合は上記の取扱説明に従い使用してください。

**注意** 本セット出荷時は「落下防止ねじ」が締め込んだ状態になっています。

販売者の名称・所在地： 京都機械工具株式会社

〒613-0034 京都府久世郡久御山町佐山新開地 128 番地

本製品のお問い合わせはお客様窓口までお寄せください。

製品情報 <http://ktc.jp/>

お客様窓口  
☎ (0774)46-4159  
FAX (0774)46-4359

E-mail: support@kyototool.co.jp  
電話受付時間: 9:00 ~ 12:00/13:00 ~ 17:00  
(土・日・祝祭日及び弊社休業日除く)

※仕様及び外観は改良の為予告なく変更することがあります。