



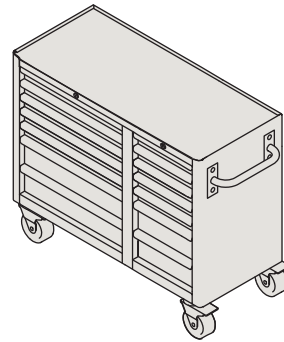
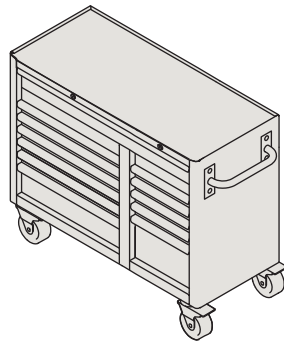
このたびは、ローラーキャビネット (No.SKX3812・SKX3814) をお買い上げいただきありがとうございます。本製品をより安全・快適にご使用して頂くために、取扱説明書をご使用前に必ずお読みください。

ローラーキャビネット  
(7段12引出し)

No.SKX3812

ローラーキャビネット  
(7段14引出し)

No.SKX3814



# 取扱説明書

## 安全上のご注意

この取扱説明書には以下のマークを付けています。

	拡大被害が予想される事項		禁止行為
	必ず行う		確認行為

使用前にこの「安全上のご注意」をよくお読みのうえ、正しく使用してください。

- 第三者に譲渡、貸与される場合もこの説明書を必ず添付してください。
- この説明書は大切に保管してください。
- 本製品に関するお問い合わせは、お求めの販売店もしくは弊社お客様窓口にご連絡ください。

<b>警告</b> ケガや器物損傷の原因となる。					
絵表示	重要事項	危害・損害	絵表示	重要事項	危害・損害
	●耐荷重以上の物を入れない。	破損の原因になる。		●キャビネットに乗らない、寄りかからない。	ケガや器物損傷の原因になる。
	●小さい子供がふれない所に保管する。	ケガや器物損傷の原因になる。		●重量が片寄った収納はしない。	ケガや器物損傷の原因になる。
	●移動は引出しにカギをかける。	ケガや器物損傷の原因になる。		●廃棄時に焼却しない。	ケガや健康を害する原因になる。
	●平らな場所で使用する。	ケガや器物損傷の原因になる。			

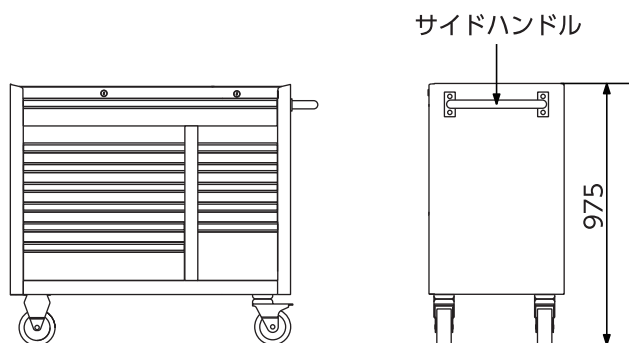
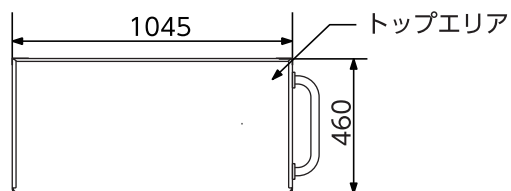
<b>注意</b> ケガや器物損傷の原因となる。					
絵表示	重要事項	危害・損害	絵表示	重要事項	危害・損害
	●引出しの隙間に手を入れない。	ケガの原因になる。		●化学薬品、海水、水分などを付着させたまま放置しない。	破損の原因になる。
	●使用時はキャスターをロックする。	ケガや器物損傷の原因になる。		●自動車などに載せて使用しない。	ケガや器物損傷の原因になる。
	●移動は引出しにカギをかける。	ケガや器物損傷の原因になる。		●湿気・乾燥の著しい場所で使用しない。	破損の原因になる。
	●保守、点検をする。	●各部の締め付けボルトやナットを点検し、緩みがある場合は締めなおす。 ●ボルト部にリチウムグリスを塗布する。		●貴重品は入れない。	盗難の原因になる。
				●直射日光のあたる場所で使用しない。	塗装劣化原因になる。
				●本体表示のラベルを剥がさない。	ケガや器物損傷の原因になる。
	●分解・改造をしない。	器物損傷の原因になる。加熱加工した場合には本来の性能を発揮することができない。		●引出しを同時に2つ以上引き出さない。	ケガや器物損傷の原因になる。
	●本体に異常が見られる場合は使用を中止する。	ケガや器物損傷の原因になる。		●本体に熱い物を載せたり近づけたりしない。	塗装劣化原因になる。

### 移動時の注意

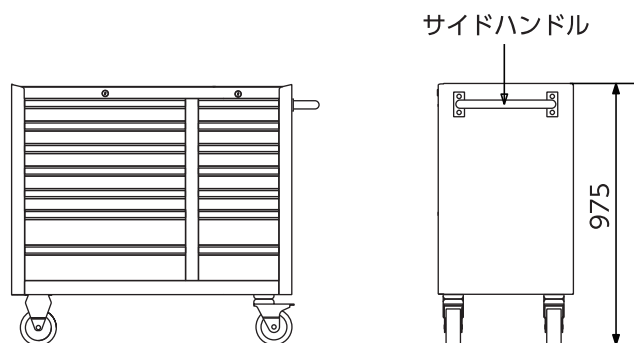
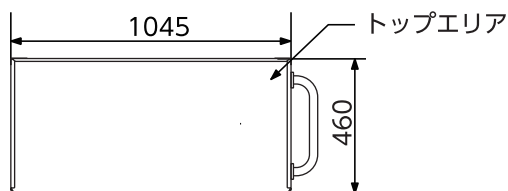
<b>注意</b> ケガや器物損傷の原因となる。					
絵表示	重要事項	危害・損害	絵表示	重要事項	危害・損害
	●移動は引出しにカギをかける。	ケガや器物損傷の原因になる。		●サイドハンドル以外を持って移動させない。	ケガや器物損傷の原因になる。
	●移動時は周囲の安全を確認する。	ケガや器物損傷の原因になる。		●キャビネットの上に物を載せたまま移動しない。	ケガや器物損傷の原因になる。
	●1人で移動が困難な場合は複数人で行う。	ケガや器物損傷の原因になる。		●平らな場所以外では移動させない。	ケガや器物損傷の原因になる。

# 製品寸法・名称

品番：SKX3812



品番：SKX3814



## 「引出し」内寸法と耐荷重

No.SKX3812	寸法	耐荷重
トップエリア	w1040×d405	180kg
1段目	w945×d405×h95	15kg
左2段目～6段目	w580×d405×h75	15kg
右2段目～5段目	w300×d405×h75	10kg
左7段目	w580×d405×h150	20kg
右6段目	w300×d405×h225	15kg

**!** 耐荷重以上の物を各エリア及び引出しに入れない。

## 「引出し」内寸法と耐荷重

No.SKX3814	寸法	耐荷重
トップエリア	w1040×d405	180kg
左1段目～5段目	w580×d405×h60	15kg
右1段目～5段目	w300×d405×h60	10kg
左6段目・7段目	w580×d405×h135	20kg
右6段目・7段目	w300×d405×h135	15kg

**!** 耐荷重以上の物を各エリア及び引出しに入れない。

# 梱包内容

## No.SKX3812 ローラーキャビネット

品名	数量
ローラーキャビネット本体	1
仕切板	5
仕切板用クリップ	5
固定キャスター	2
自在キャスター	2
キャスター用取付六角ボルト	16
トップマット	1
引出しマット 小	5
引出しマット 大	6
引出しマット 1段目用	1
サイドハンドル	1
サイドハンドル用トラス小ねじ	4
カギ	2
取扱説明書	1

## No.SKX3814 ローラーキャビネット

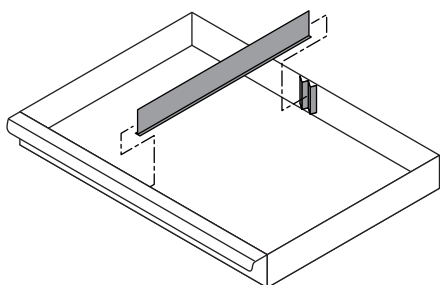
品名	数量
ローラーキャビネット本体	1
仕切板	5
仕切板用クリップ	5
固定キャスター	2
自在キャスター	2
キャスター用取付六角ボルト	16
トップマット	1
引出しマット 小	7
引出しマット 大	7
サイドハンドル	1
サイドハンドル用トラス小ねじ	4
カギ	2
取扱説明書	1

# メンテナンス

- ・「引出し」のレールには2回程度／年リチウムグリースの塗布をしてください。
- ・定期的にローラーキャビネットの表面を希釈した中性洗剤できれいにしてください。
- ・グリス、オイル汚れは希釈した中性洗剤をご使用ください。
- ・「引出し」には「引出しマット」の使用をお勧めいたします。内部を守り「引出し」内部の清掃がしやすくなります。

## 仕切板の組立方法

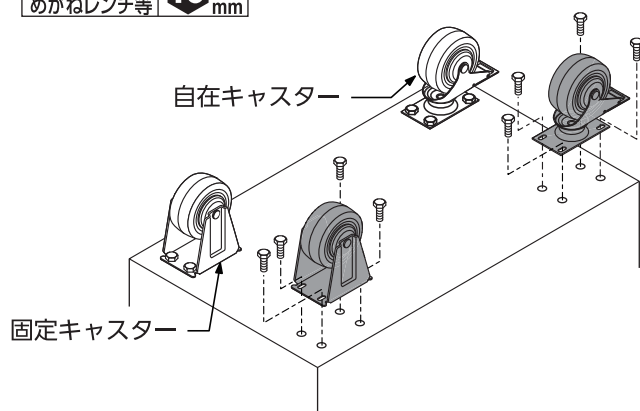
- ・仕切板用クリップを押しながら仕切板をはめ込む。



## ローラーキャビネットの組立方法

### ●キャスターを取り付ける

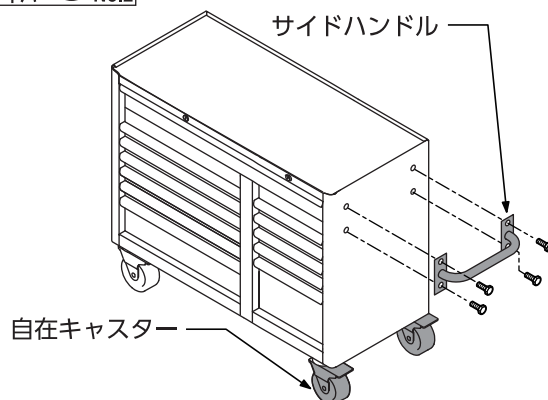
使用工具  
めがねレンチ等 10mm



ローラーキャビネットを裏返し、底面に自在キャスターと固定キャスターを取り付けます。

### ●サイドハンドルを取り付ける

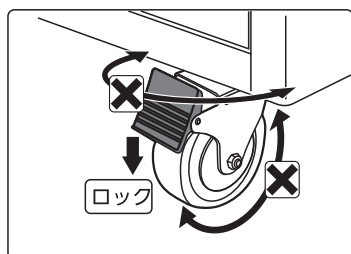
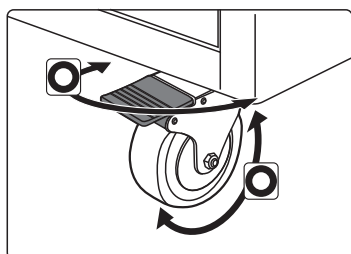
使用工具  
クロスドライバ No.2



- ローラーキャビネットのサイドハンドルは自在キャスター側に取り付ける。
- 取り付け作業を行う際には、キャスターをロックする。

## ローラーキャビネットの使用方法

### ●キャスターstopperの使用方法



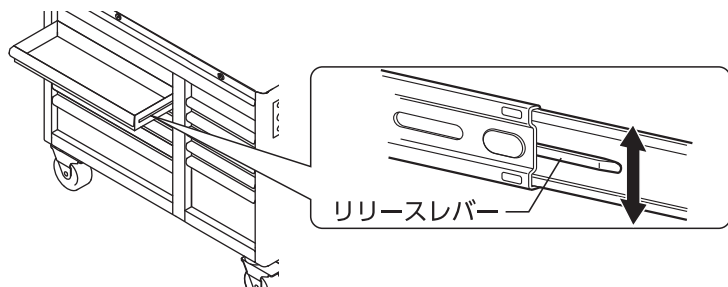
自在キャスターは回転方向、首振り方向の両方を同時にロックすることができる。



移動をさせない時は必ずロックする。

# ローラーキャビネットの使用法

## ●引出しの脱着方法

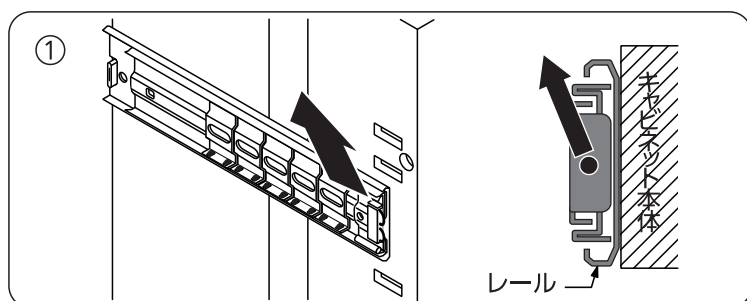


「引出し」の両サイドにあるリリースレバーをローラーキャビネットに向かって、

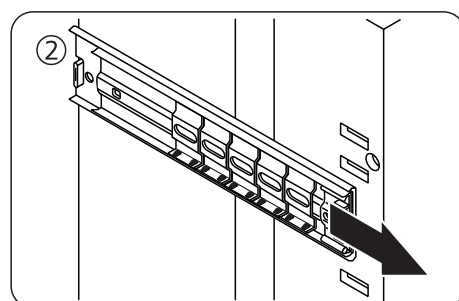
- 左側は上方向
- 右側は下方向

に動かし、ローラーキャビネットから引き抜く。

## ●引出しレールの脱着方法

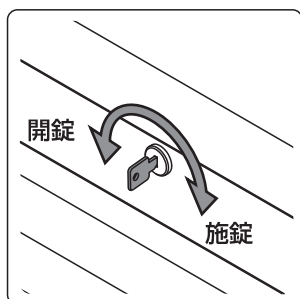


①「引出し」を取り外した後、レール前面側を斜め上方向に引き上げる。



②レールを手前に引くとレールが外れる。

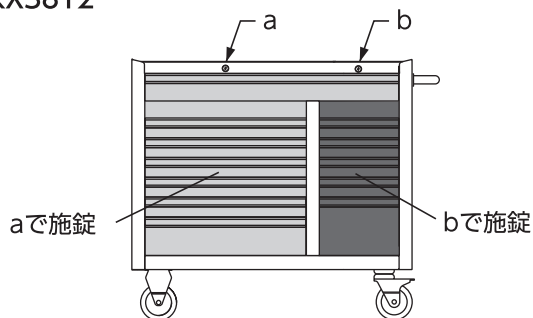
## ●引出しの施錠



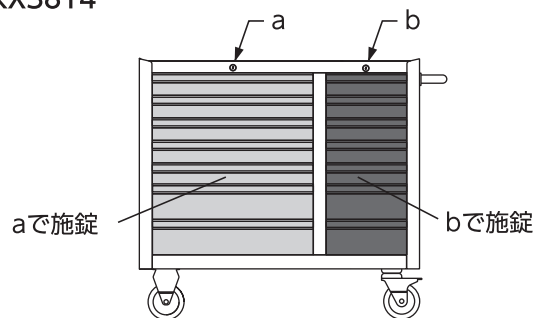
「引出し」全段が最後まで押し込まれた状態で施錠する。

「引出し」が引き出された状態で施錠した場合、「引出し」を押し込むと施錠される。  
なお、施錠される「引出し」は、カギにより異なる（下図参照）。

SKX3812



SKX3814



### 確認

「引出し」にカギを入れた状態で押し込むと施錠され、カギを取り出せなくなります。

販売者の名称・所在地： 京都機械工具株式会社

〒613-0034 京都府久世郡久御山町佐山新開地 128 番地

本製品のお問い合わせはお客様窓口までお寄せください。

お客様窓口

☎ (0774)46-4159

FAX (0774)46-4359

E-mail : support@kyototool.co.jp

電話受付時間：9:00～12:00/13:00～17:00  
(土・日・祝祭日及び弊社休業日除く)

製品情報 <http://ktc.jp/>

製造国：台湾

※仕様及び外観は改良の為予告なく変更することがあります。

T63007-1,16,08,KTC