

取扱説明書






ワゴン

No. SKX2613

No. SKX2704

このたびは、**KTC** ワゴンをお買上げいただき、誠にありがとうございます。

本製品をより安全・適切にお使いいただく為、この取扱説明書をお読みください。
取扱説明及び表示の注意事項や使用方法を十分にご理解いただいた上で正しくお使いください。
なお、この取扱説明書はお手元に大切に保管してください。

 警告	誤った取扱いをした場合、死亡または重傷などを負う可能性が想定される内容を表示します。
 注意	誤った取扱いをした場合、傷害を負う可能性が想定される内容及び、物的損害の発生が想定される内容を表示します。
 禁止	禁止行為を表示します。
 必ず	必ずしてほしい行為を表示します。
 確認	確認してほしい行為を表示します。

使用上の注意

使用前に必ずお読みください

- ・耐荷重（積載重量）は超過しないようにお使いください。
- ・移動するときは「引出し」を収納し、キャスターのロック（レバーOFF）を解除し、周囲の安全を確かめてから移動してください。
- ・回転不良、磨耗、劣化したキャスターは使用しないでください。
- ・平らな場所で使用してください。傾斜のある場所や凸凹した場所での使用や保管は絶対に行わないでください。製品が倒れるなどしてケガをする恐れがあります。

警告

- ⊙ ワゴンの上に乗ったり、寄りかかったりしないでください。転落などをしてケガをする恐れがあります。
- ・耐荷重を超える工具類の収納または重量物を載せないでください。
- ・工具類の収納または物を載せる時は片方に寄らないようにしてください。特に手前に集中した収納は危険ですのでお止めください。
- ・廃棄するときは焼却しないでください。有毒ガスが発生するなど周囲に悪影響を及ぼす危険があります。

使用前に必ずお読みください

- ・製品の取扱説明及び注意事項をお読みになり、十分理解した上でお使いください。
- ・本製品に化学薬品、海水、水分等を付着させないように使用してください。
- ・ボルトやネジの緩みによるガタつきが生じた時は、早めに締め直してください。
- ・可動部のすき間に手を入れないでください。ケガをする恐れがあります。
- ・引き出した「引出し」に手や足などで力を加えないでください。倒れるなどしてケガをする恐れがあります。
- ・使用するときはキャスターを必ずロックしてご使用ください。
- ・作業終了時や移動時は「引出し」が完全に閉まっていることを確認してください。
- ・製品のメンテナンスに際しては、取扱説明書に書かれていること以外の事を行うとワゴンを破損させる原因となります。
- ・本製品を第三者に貸したり、譲渡される場合はこの取扱説明書を必ず添付し、取扱い方法を十分に説明してください。
- ・移動時は「引出し」が完全に閉まっていることを確認してください。
- ・ワゴンを押して移動させる場合には、必ず死角になるところに人や障害物がない確かめて移動させてください。人や障害物に当たり転倒などしてケガをする恐れがあります。
- ・収納量が多く、1人で移動させにくい場合は2人以上で安全を確保した上で行ってください。

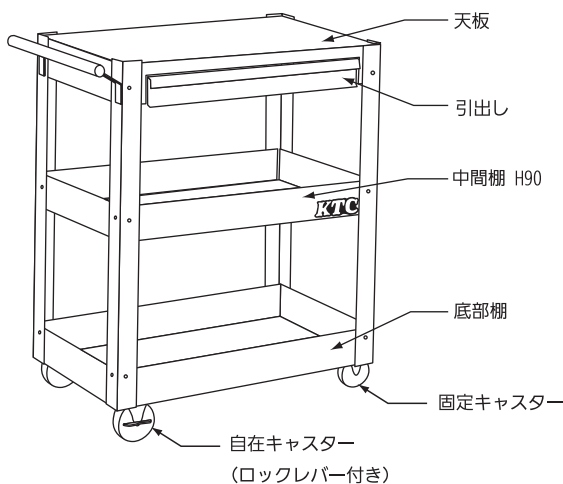
注意

- ⊙ 本製品は室内または屋内用です。屋外や水のかかる場所では使用しないでください。
- ・直射日光や暖房器具の熱が直接当たる場所や、湿気及び乾燥が著しいところでは使用しないでください。
- ・貴重品は入れないでください。
- ・天板に熱い物を直接置かないでください。熱により変色する恐れがあります。
- ・製品に亀裂、変形などの異常が認められる場合は使用しないでください。
- ・分解、改造はしないでください。
- ・製品に貼ってある表示シールは絶対にはがさないでください。
- ・固定キャスターに進行方向以外の力を加えないでください。
- ・上段の「引出し」を出したままで、下段からの工具類の取出しや収納は行わないでください。立ち上がった時に上段の「引出し」に頭などをぶつけてケガをする恐れがあります。
- ・移動時に製品に乗らないでください。転倒などしてケガをする恐れがあります。
- ・走行中にキャスターのロックレバーを操作しないでください。
- ・キャスターをロックしたまま移動させないでください。またロックを掛けたままで無理に動かさないでください。
- ・傾斜のある場所や凸凹した場所、段差のある場所では、ワゴンに収納している、していないに関わらず移動させないでください。転倒などしてケガをする恐れがあります。

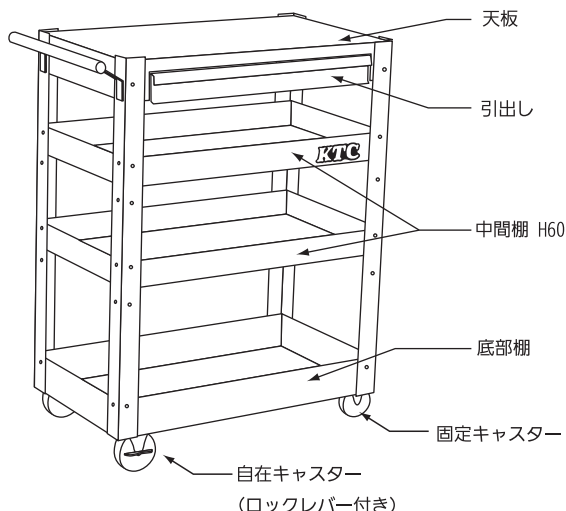
耐荷重

部品名	耐荷重 (kg)
天板	20
引出し	5
中間棚 H90	1.5
中間棚 H60	1.5
底部棚	20

No. SKX2613



No. SKX2704



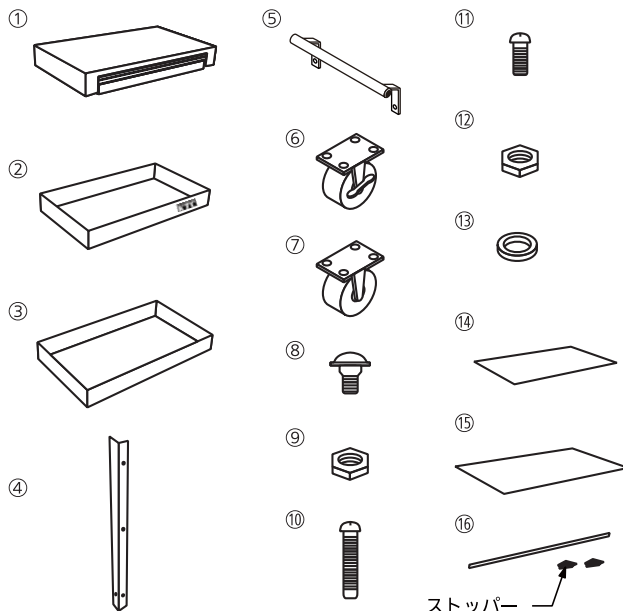
メンテナンス

- ・引出しレールには半年に1回の割合でリチウムグリスを塗布してください。潤滑スプレーなどは使用しないでください。グリスが流れてしまいます。
- ・ケースが汚れた場合は、乾いた柔らかい布でふき取ってください。ワックスなど研磨剤の入っている物で磨くと色落ちする可能性があります。ワックスなどをお使いになる場合は、目立たない場所で確認してからご使用ください。

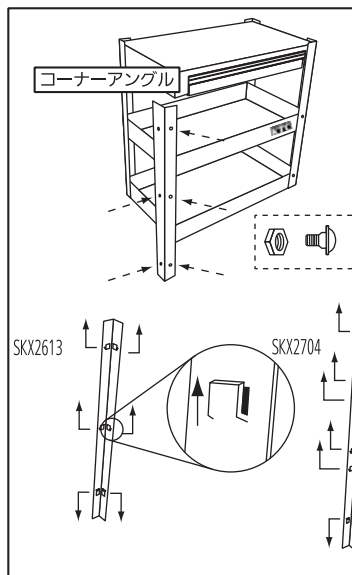
組立要領

1. 広く、空いている場所で開梱して全ての部品を確認してください。
2. イラストと照合をしてください。
3. 始める前に組立要領を全て読んでください。

No.	部品名	備考	SKX2613 員数	SKX2704 員数
①	引き出し	ユニット式	1	1
②	中間棚	SKX2613用 深さ90mm	1	-
		SKX2704用 深さ60mm	-	2
③	底部棚	キャスター取付穴付	1	1
④	コーナーアングル	SKX2613用 長さ750mm	4	-
		SKX2704用 長さ880mm	-	4
⑤	パイプハンドル		1	1
⑥	自在キャスター	ストッパーあり	2	2
⑦	固定キャスター	ストッパーなし	2	2
⑧	M8ねじ	本体取付用	22	30
⑨	M8ナット	本体取付用	24	32
⑩	M8ねじA	ハンドル用ロングねじ	2	2
⑪	M6ねじB	キャスター取付用	16	16
⑫	M6ナット	キャスター取付用	16	16
⑬	ワッシャ	キャスター取付用	16	16
⑭	マット 小	引き出し用	1	1
⑮	マット 大	天板・中間棚・底部棚用	3	4
⑯	セルカードー式	透明板・銀色紙各1枚 ストッパーL/R各1個	1	1



※ねじ・ナットおよび⑯内のストッパーには各員数以外に予備が入っています。
※⑯内のストッパーは引き出し用のものであり、方向性があります。



●それぞれの棚の四つ角穴にコーナーアングル(④)をM8ねじ(⑧)とM8ナット(⑨)で仮締めしてください。

※SKX2704は中間棚の高さ選択が出来る様に、コーナーアングルに4箇所取付け位置があります。

●本体の正面から見て左側面のコーナーアングルの穴については上から2つ(計4つ)は取付けしないでください。
→パイプハンドル取付けのため

※コーナーアングルには上下の方向性があります。

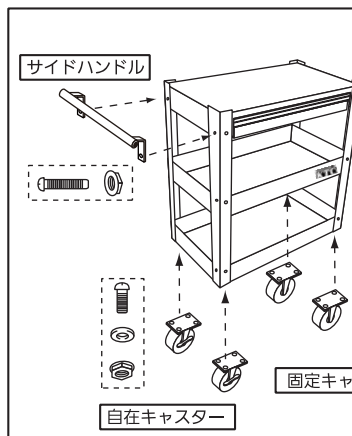
内側の爪の向きに注目し、SKX2613は爪の向きが計4本、SKX2704は爪の向きが計10本揃って向いている方向が上方向です。

◆注意事項

※本製品をより安全により適切にご使用して頂くために、組立要領どおりに組立を行ってください。
また製品に貼られている注意ラベルをご確認ください。
※組立後に各箇所の本締めを行ってください。

準備する工具

- クロスドライバ(No.3)
- 10mm、12mmサイズのレンチ類



●M6ねじB(⑪)、M6ナット(⑫)、ワッシャ(⑬)を使用して、底部部の四隅の加工穴にキャスターを取付けてください。

※M6ねじB(⑪)を本体内側より差し込み、キャスター側にワッシャ(⑬)、M6ナット(⑫)を取り付けてください。

●本体の正面から見て右側に固定キャスターを取付けてください。

●M8ねじA(⑩)とM8ナット(⑨)を使用してパイプハンドル(⑤)を取付けてください。

※最後に各部がきちんと本締めされているか確認してください。

販売者の名称・所在地： 京都機械工具株式会社

〒613-0034 京都府久世郡久御山町佐山新開地 128 番地

本製品のお問い合わせはお客様窓口までお寄せください。

【製品情報】 <http://ktc.jp/>

お客様窓口

製造国：台湾

☎ (0774)46-4159

E-mail: support@kyototool.co.jp
電話受付時間：9:00～12:00/13:00～17:00
(土・日・祝祭日及び弊社休業日除く)

FAX (0774)46-4359

※仕様及び外観は改良の為予告なく変更することがあります。