

KTC SKX1000 SKX3000 SKX5000 シリーズ収納具取扱説明書

この度は **KTC** SKX1000/3000/5000シリーズ収納具をご購入頂きありがとうございます。
 本製品をより安全に より適切にご使用して頂くために、取扱説明書をご使用前に必ずお読み下さい。
 (この取扱説明書は製品と一緒に保管して下さい)

本製品は工具の収納具です。工具類の収納以外には使用しないで下さい。

取扱上の注意



チェスト・ローラーキャビネット共通の注意

- ・製品の上に乗らないで下さい。転落し怪我をする恐れがあります。
- ・梱包用バンドを切断する際には安全めがねと手袋を着用して下さい。バンドがはねて怪我をする恐れがあります。
- ・レールを着脱する際は安全めがねを着用して下さい。
- ・引出しを2つ以上同時に開けないで下さい。転倒して怪我をしたり製品が傷つく恐れがあります。
- ・製品をトラックの荷台やその他の移動車両に固定しないで下さい。
- ・引出しの上に乗らないで下さい。落下し、怪我をする恐れがあります。
- ・製品をリフトで移動する際はしっかり固定して下さい。
- ・ロープで牽引しないで下さい。怪我及び製品が傷つく恐れがあります。
- ・製品を改造しないで下さい。
- ・平らな場所でご使用下さい。傾いたり凸凹した場所での使用や保管は製品が傾いて不安定になり、怪我をしたり製品が傷つく恐れがあります。
- ・製品を移動する前に全ての引出しやドアをロックして下さい。
- ・各引出しの最大耐荷重は20kgです。

チェスト類の注意

- ・フタを閉じる時は引出しを完全に閉めてから閉じるようにして下さい。又、その際手指等をつめないように注意して下さい。
- ・作業天板付きローラーキャビネットにチェストを乗せる際には必ず作業天板を取って下さい。
- ・中皿に物を入れる際は重量が分散されるようにして下さい。重量が偏ると中皿の中身が飛び出し、怪我をしたり製品が傷つく恐れがあります。

ローラーキャビネット類の注意

- ・回転不良、摩耗、劣化したキャスターは使用しないで下さい。
- ・ローラーキャビネットを移動する時は危険防止の為、引かずに押して下さい。
- ・ハンドルと自在キャスターは同じ側に付けて下さい。
- ・ローラーキャビネットを使用する時はキャスターを必ずロックしてご使用下さい。製品が不用意に動き怪我をしたり製品が傷つく恐れがあります。
- ・最大耐荷重(製品重量を含む)は500kgです。

入組内容 開梱後、以下の内容を確認してください。尚、一部 部品は予備の数を含めて梱包しています。

SKX1000シリーズ

品名 チェスト 品番 SKX1202

付属部品	員数	付属部品	員数
仕切板	4	トップマット	1
クリップ	4	引出しマット	2

品名 チェスト 品番 SKX1203

付属部品	員数	付属部品	員数	付属部品	員数
仕切板	6	引出しマット	3	ハンドル止めネジ	4
クリップ	6	ハンドル	2		
トップマット	1	ハンドルベース	2		

SKX3000シリーズ (仕切板、クリップは付属しておりません。オプション部品となります。)

品名 チェスト 品番 SKX3206

付属部品	員数	付属部品	員数	オプション部品	No.
カギ	2	引出しマット小	3	仕切板	4
引出しマット大	3			クリップ	4

品名 チェスト 品番 SKX3209

付属部品	員数	付属部品	員数	オプション部品	No.
カギ	2	引出しマット中	3	仕切板	4
引出しマット大	3	引出しマット小	3	クリップ	4

品名 ローラーキャビネット 品番 SKX3705

付属部品	員数	付属部品	員数	付属部品	員数	オプション部品	No.
固定キャスター	2	カギ	2	サイドハンドル	1	仕切板大	2
自在キャスター	2	トップマット	1	サイドハンドル取付ボルト	4	仕切板小	2
キャスター取付ボルト	16	引出しマット	5			クリップ	4

品名 ローラーキャビネット 品番 SKX3712

付属部品	員数	付属部品	員数	付属部品	員数	オプション部品	No.
固定キャスター	2	カギ	2	引出しマット小	5	仕切板大	2
自在キャスター	2	トップマット	1	サイドハンドル	1	仕切板小	2
キャスター取付ボルト	16	引出しマット大	7	サイドハンドル取付ボルト	4	クリップ	4

SKX5000シリーズ

品名 サイドシェルフ 品番 SKX5601

付属部品	員数	付属部品	員数
止めネジ	2	ナット	2

品名 チェスト 品番 SKX5205

付属部品	員数	付属部品	員数
カギ	2	引出しマット	5
仕切板	4	中皿	1
クリップ	4		

品名 チェスト 品番 SKX5206

付属部品	員数	付属部品	員数
カギ	2	引出しマット	6
仕切板	4	中皿	1
クリップ	4		

品名 ローラーキャビネット 品番 SKX5706

付属部品	員数	付属部品	員数	付属部品	員数
固定キャスター	2	サイドハンドル取付ボルト	4	仕切板小	2
自在キャスター	2	カギ	2	クリップ	4
キャスター取付ボルト	16	トップマット	1	引出しマット	6
サイドハンドル	1	仕切板大	2		

品名 ローラーキャビネット 品番 SKX5708

付属部品	員数	付属部品	員数	付属部品	員数
固定キャスター	2	サイドハンドル取付ボルト	4	仕切板小	2
自在キャスター	2	カギ	2	クリップ	4
キャスター取付ボルト	16	トップマット	1	引出しマット	8
サイドハンドル	1	仕切板大	2		

品名 ローラーキャビネット 品番 SKX5714

付属部品	員数	付属部品	員数	付属部品	員数
固定キャスター	2	サイドハンドル取付ボルト	4	クリップ	4
自在キャスター	2	カギ	2	引出しマット大	8
キャスター取付ボルト	16	仕切板大	2	引出しマット小	5
サイドハンドル	1	仕切板小	2	天板	1

組立内容

サイドハンドルの取付け (SKX1203)

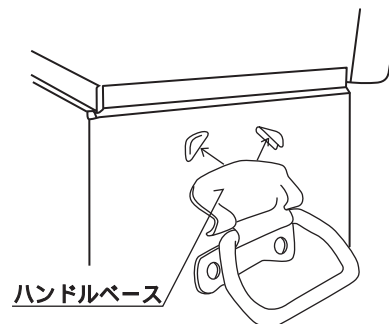
本体側面のハンドル穴にハンドルベースをはめ込んで下さい。

両方の穴を合わせてネジ止めして下さい。

(注) ネジ穴はタッピングされているのでナットは必要ありません。

SKX3206、SKX3209のサイドハンドルは出荷時取付済です。

取付部が緩んだ場合は 2面幅 10 mm で固定します。

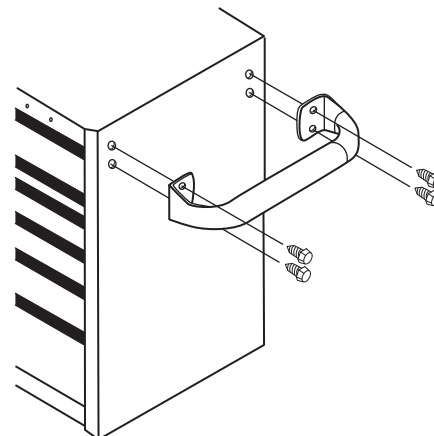


サイドハンドルの取付 (SKX3000、SKX5000シリーズ ローラーキャビネット)

サイドハンドルを本体側面のハンドル取付け穴に差し込みます。

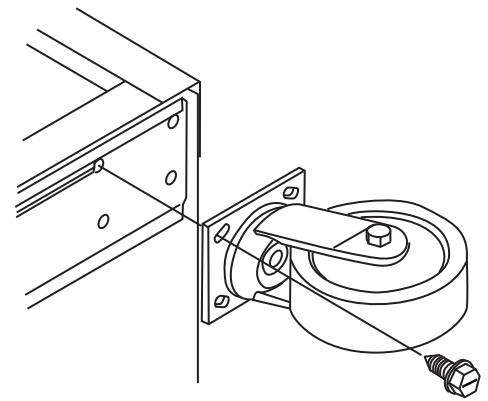
サイドハンドル取付けボルト (4つ) でハンドルを固定して下さい。

(注) ネジ穴はタッピングされているのでナットは必要ありません。



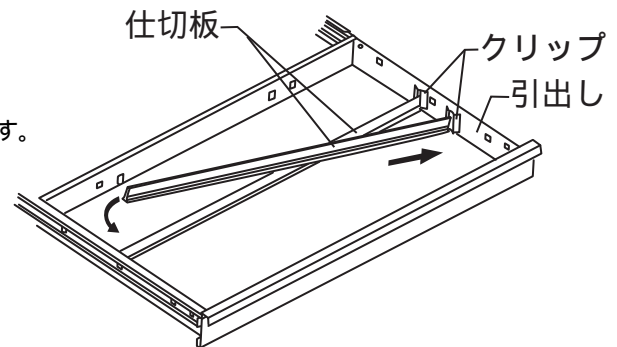
キャスターの取付 (ローラーキャビネット)

- 最下段の引出しよりキャスターを取り出します。
ローラーキャビネットを仰向けに寝かせます。
(注) 塗装面を傷つけないように梱包材等を敷いて下さい。
キャスター取付ボルト 16個 (二面幅 13mm 又は 10mm) でキャスターを固定します。
(締め付けトルク 9 N・m、0.9 kgf・m)
(注) トルクレンチが無い場合の目安として、先にマイナスドライバで締め込み、かたくなったところでさらにスパナで 1/4 回転締めて下さい。
(注) 締めすぎないように注意して下さい。
(注) サイドハンドルが取付く側に自在キャスターを取り付けて下さい。
(SKX3000、5000シリーズのみ)
(注) キャスターへは定期的に注油して下さい。



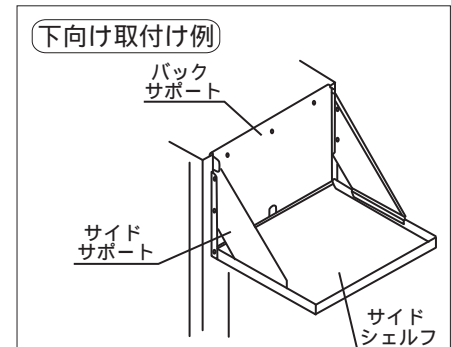
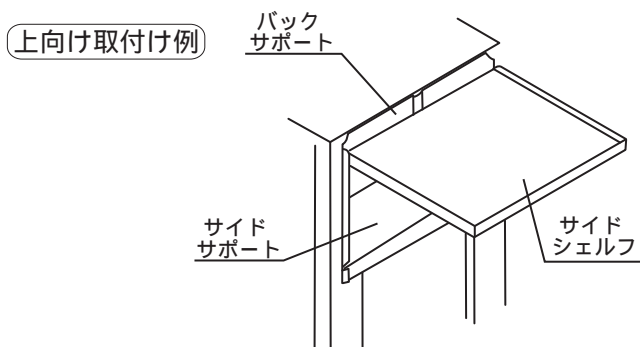
仕切板の取付 (SKX3000シリーズはオプション設定)

- 引出しの側面の任意の位置にクリップを置きます。
クリップを押しながら仕切板をはめ込み、固定します。
(注) クリップは片側のみでも固定出来ますが、より確実に固定する場合は両端に使用して下さい。
引出しにより仕切板の仕様は、縦もしくは横のいずれかになります。



SKX5601取付け方法

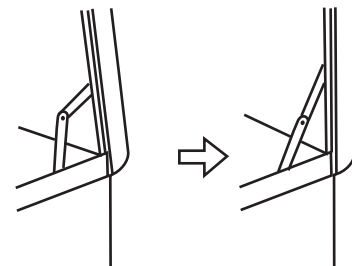
- ・サイドシェルフはローラーキャビネットの左・右・側面に取付け出来ます。
- ・下向きにして低い位置でも取付け出来ます。この場合、サイドサポートをバックサポートにネジ止めして下さい。
- ・完全に固定してしまう場合は、取付け場所にドリルで穴を開けネジ止めして下さい。
- ・木ネジ、板金ネジ等を使用すれば他ローラーキャビネット、カベ等の垂直面にも取付け出来ます。
- ・サイドシェルフの最大耐荷重は 2.2 kg です。



フタの開閉方法について

(チェスト)

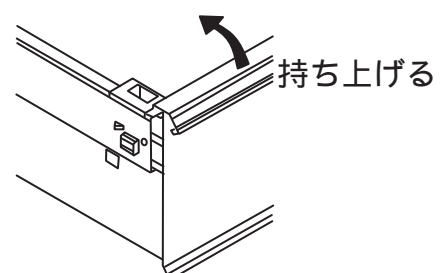
- フタを開けたときは、ストoppaがまっすぐになるようにして下さい。
フタを閉めるときは、ストoppaを外してゆっくり閉めて下さい。



引出しの開閉方法について

ベアリングタイプ (SKX5000シリーズ)

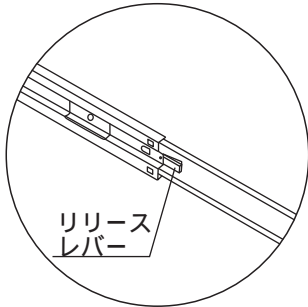
- 引出しの取っ手を上に上げるとロックが解除され引出しが開きます。
引出しを閉める際は、引出しがロックするまで完全に押し込んで下さい。



引出しの着脱方法について

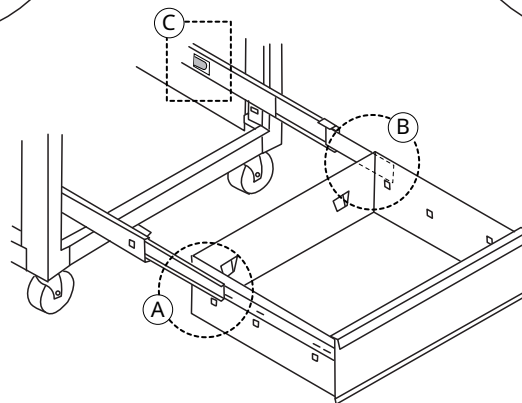
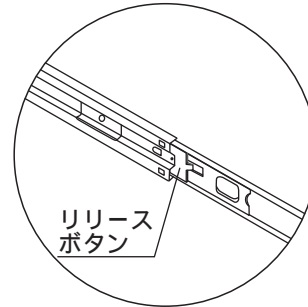
ベアリングタイプ (SKX5000シリーズ)

引出しを空にして下さい。
引出しをいっぱいに出して下さい。
向かって左側のリリースレバー (A) 側を持ち上げ、同時に右側のリリースレバー (B) 側を押し下げ、引出しを抜きます。
取り付ける時は、レールに引出しを差込み、奥まで押し込みます。



ベアリングタイプ (SKX3000シリーズ)

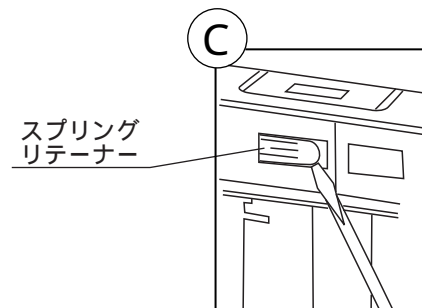
引出しを空にして下さい。
引出しをいっぱいに出して下さい。
ベアリングレールの両側にあるリリースボタン (A)(B) 側を同時に押し、引出しを抜きます。
取り付ける時は、レールに引出しを差込み、奥まで押し込みます。



レールの着脱方法について

ベアリングタイプ (SKX3000、5000シリーズ)

引出しを取り外します (引出しをいっぱいに引き出して下さい。)
(注) 本取扱説明書の引出しの着脱を参照して下さい。
ドライバでスプリングリテーナー (C) 部分を持ち上げたままの状態にし、レールを後方へずらすとレールが外れます。
取り付けは、レールを取付け位置に合わせ、前方へずらしてはめ込みます。
(注) スムーズな動きを保つために、引出しはもともとついてきたレールに入れて下さい。



メンテナンス

- ・キャスターには年1回グリスを注油して下さい。
- ・引出しのレールには年2回注油して下さい。
- ・ロック部には年一回グリスを注油して下さい。
- ・定期的にローラーキャビネットの表面を洗剤と水できれいにして下さい。
- ・グリスやオイル汚れは洗剤液でとって下さい。安全の為に不燃性の洗剤液をご使用下さい。
- ・引出しマットの使用をお勧めします。引出しの内側の仕上げを守り、引出しの掃除がしやすくなります。
- ・引出しマットは石鹼と水で洗って下さい。

製造国：アメリカ 京都機械工具株式会社 〒613-0034 京都府久世郡久御山町佐山新開地128 URL <http://www.kyototool.co.jp/>

本製品の問い合わせは、お客様窓口又は下記営業所までお寄せ下さい。

KTCお客様窓口
(弊社休業日を除く 9:00~17:00)
TEL/0774-46-4159
FAX/0774-46-4359
Email/support@kyototool.co.jp

支店 TEL/東京 03(3752)2261/名古屋 052(882)6671/近畿 0774(46)3711
営業所 TEL/札幌 011(824)0765/仙台 022(231)6322/金沢 076(291)4546
/広島 082(273)0202/福岡 092(441)5637/四国 087(885)8494

