

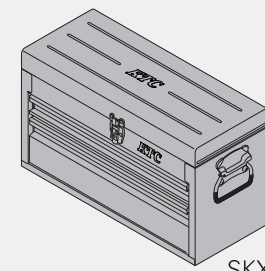
この度は当社製品をお買い上げいただき、まことにありがとうございます。
この取扱説明書をよくお読みいただき、安全にご利用ください。



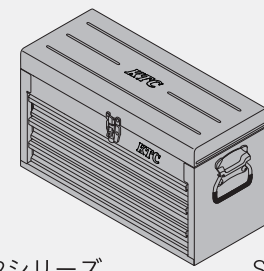
取扱説明書

チェスト（2段2引出し）

チェスト（3段3引出し）



SKX0222シリーズ



SKX0223シリーズ

この取扱説明書には以下のシグナルワードとその他標記記号を使用しています。



警告

誤った取り扱いをした場合、死亡または重傷を負うおそれがあります。



注意

誤った取り扱いをした場合、負傷または製品が損傷する原因になるおそれがあります。



禁止行為を表します。



必ずしてほしい行為を表します。



確認してほしい行為を表します。

製品全般に共通する安全上のご注意



警告

死亡または重傷を負うおそれがあります。

- ⊘ 本来の用途以外には使用しない。
- ⊘ 分解および改造しない。
- ⊘ 外観上の異常や動作異常が認められた場合は使用しない。
- ⊘ 無理な姿勢で使用しない。
- ⊘ 安全に責任を負う監督者がいない状況で、子供など補助を必要とする人を作業場に近づけたり、触れさせたりしない。
- ❗ 第三者への貸与・譲渡する場合、この取扱説明書を必ず添付し、取扱方法を十分に説明してください。

本製品に関する安全上のご注意



警告

死亡または重傷を負うおそれがあります。

マーク	事項	危害・損傷	マーク	事項	危害・損傷
⊘	耐荷重以上のものを入れない。	重量物によって製品が損傷し、重傷を負うおそれがある。	⊘	引出しを同時に2つ以上引き出さない。	引出しを引き出した方向に製品が倒れ、負傷したり、製品が損傷したりするおそれがある。
⊘	製品に乗らない、寄りかからない。	製品からの転落や製品の転倒により、重傷を負ったり、製品が損傷したりするおそれがある。	⊘	重量が片寄った収納はしない。	製品が倒れ、重傷を負ったり、製品が損傷したりするおそれがある。
⊘	引き出した引出しに手や足などで力を加えない。	製品が倒れ、重傷を負ったり、製品が損傷したりするおそれがある。	❗	引出しは最後まで押し込んで閉める。	引出しが製品本体から飛び出したり、本体が転倒したりし、製品が損傷し、重傷を負うおそれがある。



注意

負傷または製品が損傷する原因になるおそれがあります。

マーク	事項	危害・損傷	マーク	事項	危害・損傷
❗	引出し格納時はロック機構が動いているか確認する。	息ると、引出しが無意に開いて、負傷するおそれがある。	❗	平らな場所で保管する。	製品が無意に動いて、負傷したり、製品が破損したりするおそれがある。
❗	定期的に保守・点検を行う。	息ると製品が損傷するおそれがある。	⊘	自動車などに載せて使用しない。	自動車の加減速時や、搬入・搬出時に製品が倒れ、負傷したり、製品が損傷したりするおそれがある。
⊘	直射日光や暖房器具の熱が直接当たる場所で使用しない。	製品が破損・劣化し、負傷するおそれがある。	⊘	本製品は室内・屋内専用のため、屋外や水のかかる場所で使用しない。	製品が破損・劣化し、負傷するおそれがある。
⊘	製品に高温のものを載せたり近づけたりしない。	高温によって、やけどを負ったり、製品が損傷したりするおそれがある。	⊘	化学薬品や海水、水分などを付着させたまま放置しない。	腐食により、製品が損傷するおそれがある。
⊘	湿気及び乾燥が著しい場所で使用しない。	製品が破損・劣化し、負傷するおそれがある。	⊘	貴重品は入れない。	カギを破壊されて盗まれる恐れがある。

京都機械工具株式会社

〒613-0034

京都府久世郡久御山町佐山新開地128番地

お客様窓口 T 0774 46 4159 F 0774 46 4359

電話受付時間 10:00-12:00 13:00-16:00

土・日・祝日及び弊社休業日は除く

T075046-1

MADE IN TAIWAN



ktc.jp

※仕様および外観は改良の為、予告なく変更することがあります。

使用用途

この製品は、ツール各種を収納するための収納具です。

取り扱い上の注意

- ・ 耐荷重は超過しないように使用してください。
- ・ フタを閉じる際は引出しを完全に閉めてから閉じるようにしてください。またその際は、手指等をつめないように注意してください。
- ・ 引出しを2つ以上同時に開けないでください。
- ・ 引出しを開けた状態で引出しに重量をかけないでください。
- ・ 作業終了時や移動時は、全ての引出しがロック状態であることを確認してください。
- ・ 移動時はハンドルを固定するねじに緩みがないか確認してください。
- ・ 移動時は引出しの不意の飛び出しや、製品の転倒に注意してください。
- ・ 収納量が多く、1人で移動させにくい場合は2人以上で安全を確保したうえで、移動させてください。

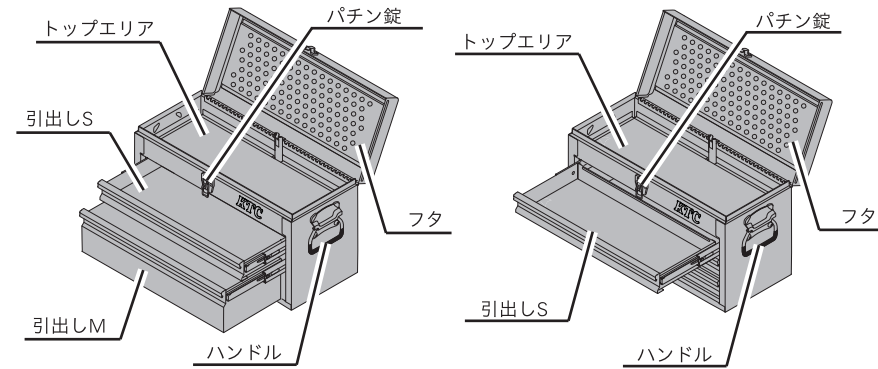
メンテナンス

- ・ 引出しのレールには、定期的にはリチウムグリスを塗布してください。
- ・ グリス、オイル汚れは希釈した中性洗剤をご使用ください。
- ・ 製品を安全にご使用いただくため、使用前には必ず以下の点検を行ってください。異常がある場合は製品の使用を中止し、巻末の「お客様窓口」までお問い合わせください。
 - ・ 引出しを全段閉じ、フタを閉めた際、全引出しがロックできているか
 - ・ ハンドルを固定するねじに緩みがないか

梱包内容と主な各部名称

開梱後、以下の入組内容を確認してください。

No.	品名	代表品番	
		SKX0222	SKX0223
①	本体	1	1
②	取扱説明書	1	1
③	トップマット	1	1
④	引出し	S	3
⑤	マット	M	—



※イラスト：SKX0222

※イラスト：SKX0223

製品仕様

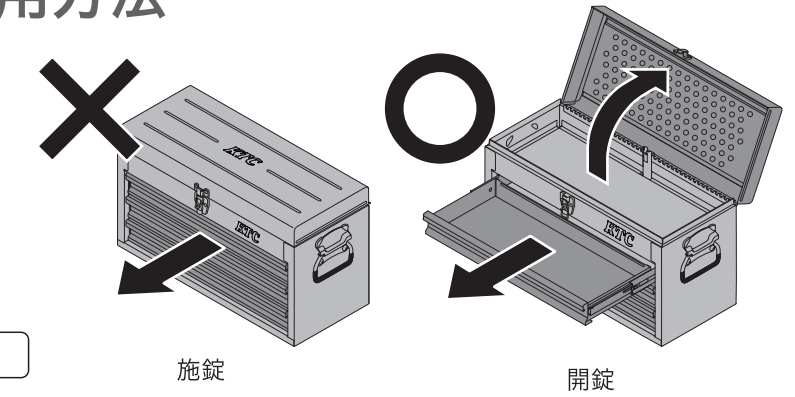
代表品番		SKX0222	SKX0223
イラスト			
員数	引出しS	1	3
	引出しM	1	—
製品重量		10kg	
寸法 / 耐荷重	本体	W520× D215× H300mm	
	トップエリア	W500× D200× H 60mm / 8.5kg	
	引出しS	W455× D190× H 45mm / 5 kg	
	引出しM	W455× D200× H100mm / 5 kg	

全段ロックシステムの使用方法

全段ロックシステムとは引出しを全段閉じてフタを閉じると、全引出しのロックができる機構です。

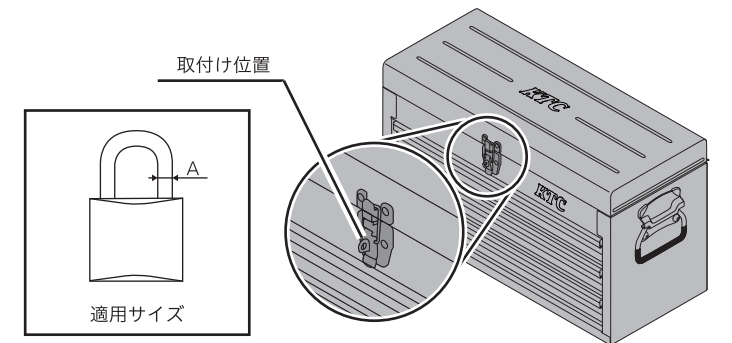
フタを開けることで、引出しのロックを解除することができます。引出しを完全に閉めてからフタを閉じることで、引出しをロックすることができます。

❗ フタを開閉する際には、指を挟まないように注意する。



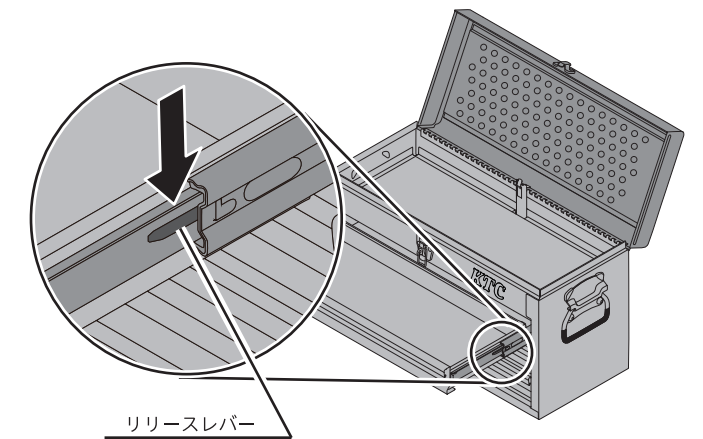
南京錠による施錠方法

南京錠（別売り）で施錠することができます。南京錠のA寸法がΦ5mm以下であれば、使用可能です。



引出しの脱着方法

- ① 引出しを空にする。
- ② 引出しをいっぱいに引き出す。
- ③ 向かって右側のリリースレバーを押し下げ、同時に向かって左側のリリースレバーを持ち上げ、引出しを抜く。取り付けるときは、レールに引出しを差し込み、奥まで押し込む。



製品の廃棄について

廃棄するときは各自治体の廃棄方法に従ってください。