





取扱説明書

ミニチェスト No.SKX0012 ミニキャビネット No.SKX0514



このたびは、**KTC** SKX 0000シリーズをお買い上げいただき、誠にありがとうございます。
本製品をより安全・適切にお使いいただく為、この取扱説明書をお読みください。
取扱説明及び表示の注意事項や使用方法を十分にご理解いただいた上で正しくお使いください。
なお、この取扱説明書はお手元に大切に保管してください。

 注意	誤った取扱いをした場合、傷害を負う可能性が想定される内容及び、物的損害の発生が想定される内容を表します。	 禁止行為を表します。
 注意	必ずしてほしい行為を表します。	 注意
		確認してほしい行為を表します。

使用上の注意

使用前に必ずお読み下さい。

注意

-  製品の取扱説明及び注意事項をお読みになり、十分理解した上でお使いください。
- 振動、風圧等によりフタが閉じる場合があります。
- 平らな場所で使用してください。傾いたり凸凹した場所での使用や保管は製品が傾いて不安定になり製品が傷ついたり、怪我の原因になります。
- 引出しに物を収納する場合は引出し内に分散（均一）するようにしてください。重量が偏ると引き出しの中身が飛び出し怪我をしたり、チェストが傷つく恐れがあります。
- 各引出しに収納する重量は均一に収納してください。ケースが転倒したりする可能性があります。
- フタを閉じるときは引き出しを完全に閉めてから（押し込んでから）閉じるようにしてください。またその際に手、指等をはさまないように注意してください。
- 本製品に化学薬品、海水、水分等を付着させないように使用してください。
- 製品のメンテナンスに際しては、取扱説明書に書かれていること以上の事を行うとケースを破損させる原因となります。
-  製品に亀裂、変形などの異常が認められる場合は使用しないでください。
- チェストを足場の代わりにして乗らないでください。転倒して怪我をする恐れがあります。
- 引き出しを2つ以上同時に開けないでください。転倒して怪我をする恐れがあります。
- ケースをトラックの荷台やその他移動車両に固定しないでください。
- 分解、改造はしないでください。
- ミニチェストを移動させるときは、必ずカギをかけてから移動してください。引出しが飛び出す恐れがあります。ミニキャビネットを移動させるときは、ケースの中身を取り出してから移動させてください。ミニチェストとミニキャビネットを重ねた状態で移動させないでください。
- チェスト同士、キャビネット同士を積み重ねないでください。転倒して怪我をする恐れがあります。
- ミニキャビネット背面の穴は吊り下げ及び壁掛け用の穴ではありません。本製品を壁に掛けて使用することはしないでください。
- ミニチェストのカギは盗難等を防止するものではありません。この製品で貴重品等を保管することはしないでください。

入組内容

品名	品番	付属部品	員数
ミニチェスト	SKX0012	トップマット	1
		引出しマット	2
		滑り止めシール	4
		連結用クリップ	2
		カギ	2
		取扱説明書	1

注意 引出し耐荷重 3Kg

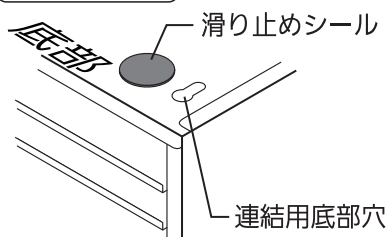
品名	品番	付属部品	員数
ミニキャビネット	SKX0514	引出しマット	4
		滑り止めシール	4
		サイドハンドル	1
		サイドハンドル取付けねじ	2
		キャスター	4
		キャスター取付けねじ	8
		キズ防止マット	1
		取扱説明書	1

注意 引出し耐荷重 3Kg

メンテナンス

- 引出しレールには半年に1回の割合でリチウムグリスを塗布してください。潤滑スプレーなどは使用しないでください。グリスが流れてしまいます。
- ケースが汚れた場合は、乾いた柔らかい布でふき取ってください。ワックスなど研磨剤の入っている物で磨くと色落ちする可能性があります。ワックスなどをお使いになる場合は、目立たない場所で確認してからご使用ください。

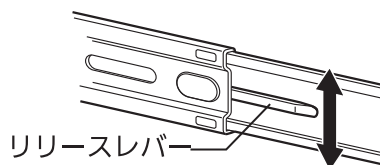
滑り止めシール



注意

ケースを逆さにする際に、引出し等が不意に動くことがあり、思わぬケガをする恐れがありますので注意してください。

引出しの外し方



ケースの底部に『滑り止めシール』を貼り付けます。
チェストとキャビネットを連結して使用する場合は、
チェストの連結用底部穴をふさがないようにしてください。

引出し両側のリリースレバーを上もしくは下に動かすことでロックが外れ、引出しの取り外しが可能になります。

ミニキャビネットを裏返し、底部穴にキャスターを
タッピングねじで取り付ける。

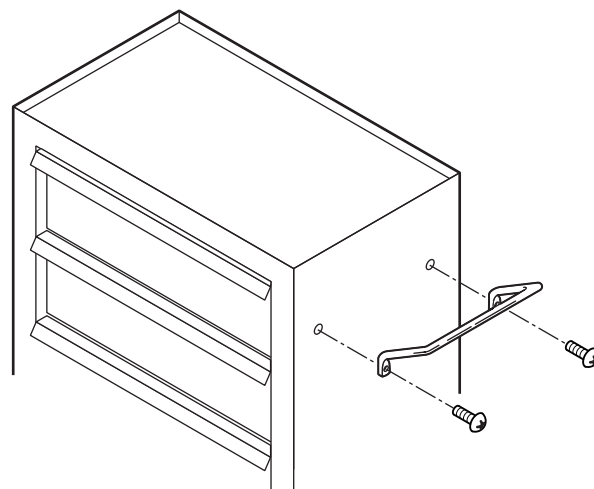
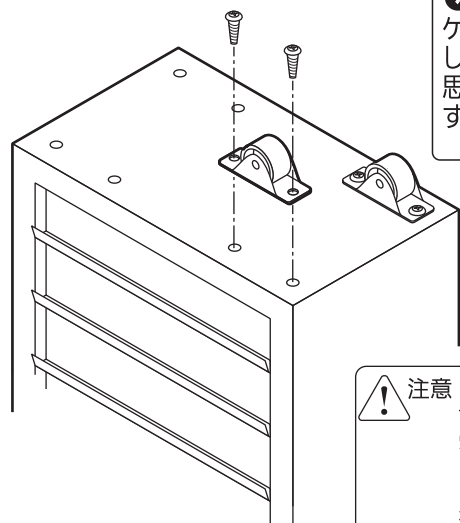
注意

ケースを逆さにする際に、引出し等が不意に動くことがあり、思わぬケガをする恐れがありますので注意してください。



注意 キャスターを付けてご使用になる場合、傾斜のある場所や振動の影響を受けやすい場所には置かないでください。キャビネットが動いて落下するなどして製品の破損やケガをする恐れがあります。

ミニキャビネットを側面のにサイドハンドルを
ねじで取り付ける。

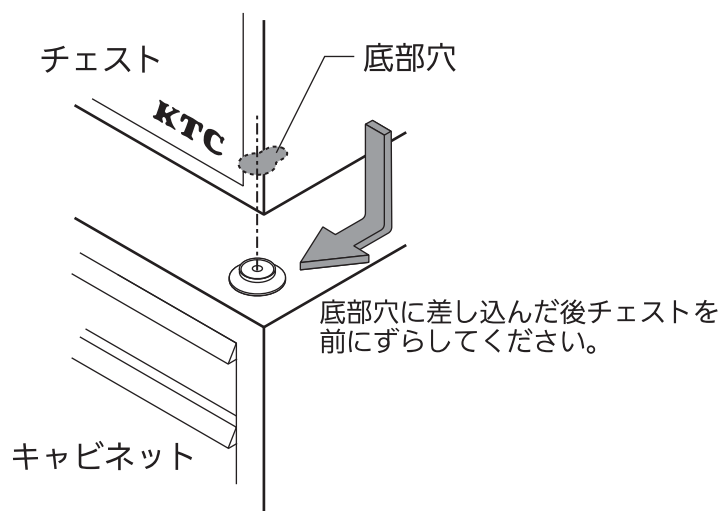
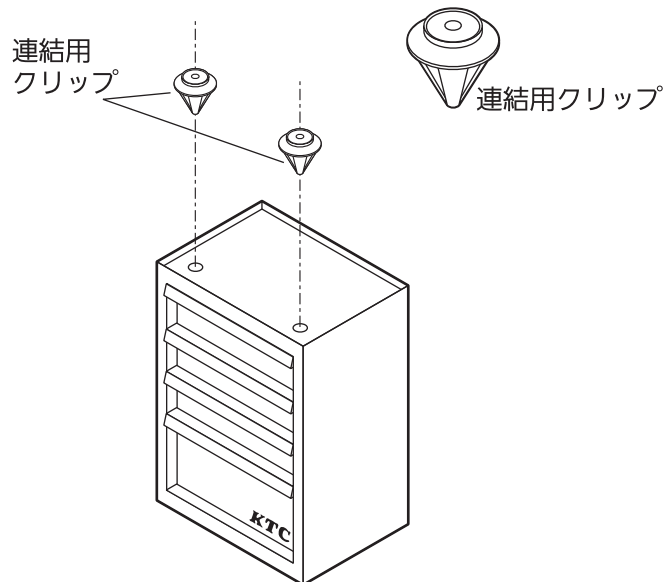


ミニチェストとミニキャビネットの連結方法

① ミニキャビネットの上にミニチェストを乗せて使用する場合は、付属の連結用クリップを使用して連結して使用してください。

① ミニキャビネットに連結用クリップを取り付ける。

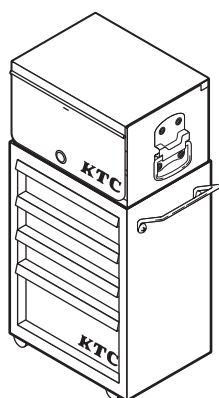
② ミニチェスト底部穴に連結用クリップを入れる。



③ チェストとキャビネットが確実に連結されたことを確認してください。

《キズ防止マット》

キャスターを付けずにご使用になる場合や、キャスターによるキズが気になる時は、付属の“キズ防止マット”をご使用ください。



注意

キャビネットの天面にチェストが入っていることを確認してください。

