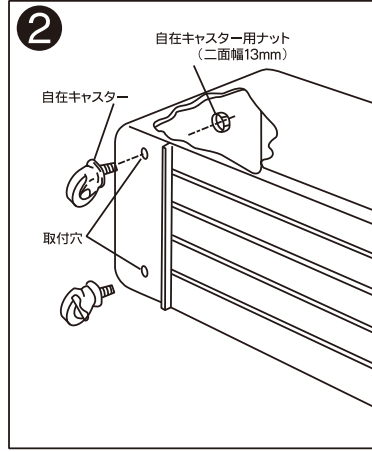
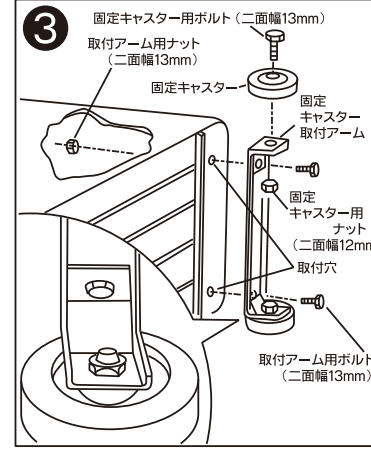


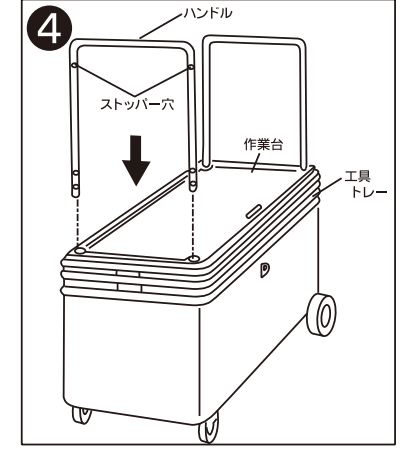
組立てる時、キズをつけないように梱包のダンボール箱を下に敷いて下さい。



本体を横に寝かせて自在キャスター(2個)を固定して下さい。(ストッパー付は、どちらに付けてもよい)

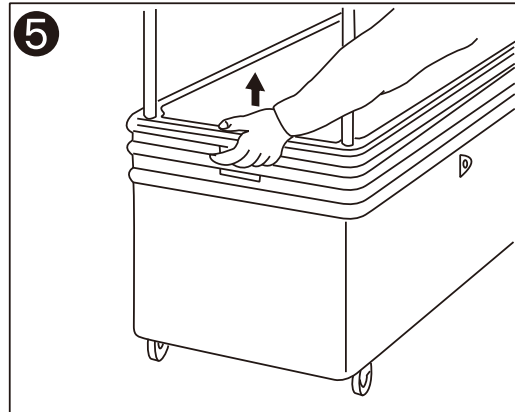


固定キャスターを取付アームに固定キャスター用ボルト・ナットで組付けてから、取付アームを取付アーム用ボルト。ナットで本体に固定して下さい。

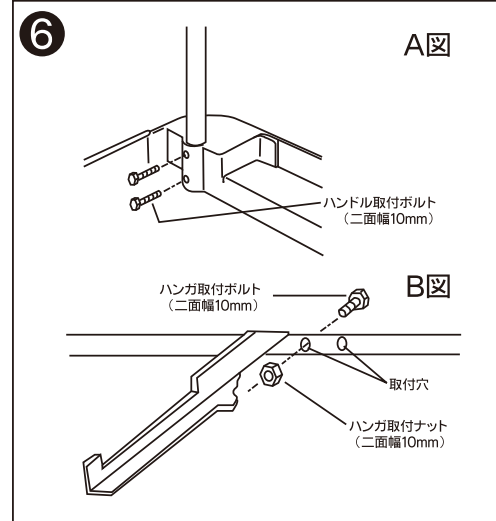


本体を起し、チェーンで一体になった作業台・工具トレーを上に乗せる。ハンドル上部にあるストッパー穴が外側になるようにして、ハンドル2本を通し、しっかり押し込んで下さい。この時、ストッパーを握らなければ、ハンドルは下りません。

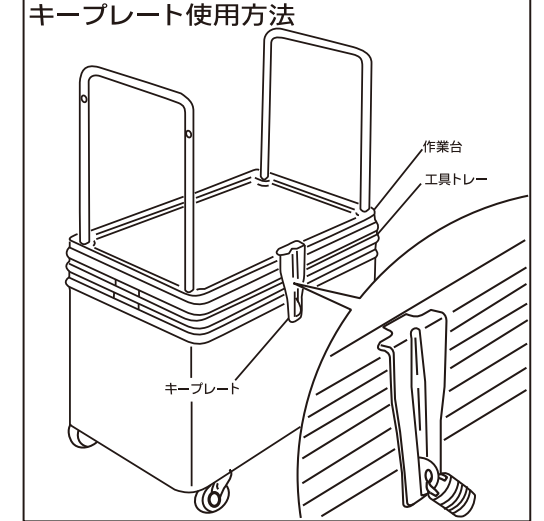
部品入組表	
本体	1
ハンドル	2
ハンドル取付ボルト	8
作業台	
工具トレー	
ハンガ	1
マット	1
仕切板	8
自在キャスター(ストッパー付)	1
自在キャスター	1
自在キャスター用ナット	2
取付アーム	1
固定キャスター	2
固定キャスター用ナット	2
取付アーム用ボルト・ナット	各2
ハンガ取付用ボルト・ナット	各2
キープレート	1
キー	1



作業台両側についているストッパーを握ってストッパーの爪がハンドルに付いている4つのストッパー穴に噛むところまで作業台をゆっくり水平にして、上方向に持ち上げて下さい。
(ストッパーが完全に噛んでいない時は、作業台が水平にならずガタ付き、落下する危険があり十分に確認して下さい)



ハンドル(各2ヶ所)をA図のようにボルトで本体に取付けた後、B図のようにハンガをハンドルに取付けて下さい。



作業後、イージーバギー全体をロックする時は、作業台・工具トレーをダウンさせ、図のようにキープレートをセットし鍵をかけて下さい。

KTC 京都機械工具株式会社 〒613-0034 京都府久世郡久御山町佐山新開地128番地

本製品の問い合わせは、お客様窓口又は下記支店・営業所までお寄せ下さい。

支店 TEL/東京 03(3752)2261/名古屋 052(882)6671/近畿 0774(46)3711
 営業所 TEL/札幌 011(824)0765/仙台 022(231)6322/金沢 076(291)4546
 /広島 082(273)0202/四国 087(869)4474/福岡 092(441)5637

お客様窓口(ものづくり/お客様センター)
 TEL/0774-46-4159
 FAX/0774-46-4359
 E-mail: support@kyototool.co.jp
 URL: http://www.kyototool.co.jp/

※ 上記製品が入っていないセットがあります。
 ※ 仕様及び外観は、改良のため予告なく変更することがあります。



注意 ・工具類の収納以外使用しないで下さい。
 ・キャスターのプレーキは必ずかけて使用して下さい。
 ・斜面及び凹凸のある場所では使用しないで下さい。
 ・回転不良、磨耗、劣化したキャスターは使用しないで下さい。