

取扱説明書

このたびは当社製品をお買い上げいただき、誠にありがとうございます。この取扱説明書をよくお読みいただき、安全にご利用ください。尚、この取扱説明書は大切に保管してください。

安全上のご注意

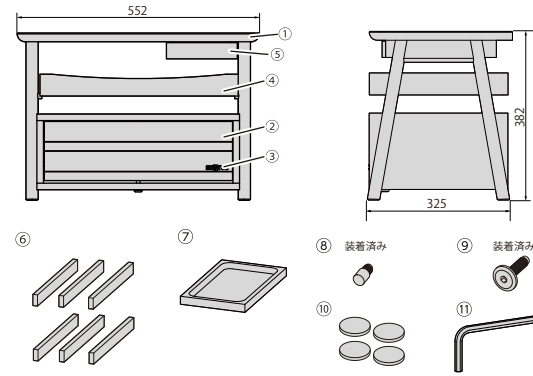
- ⚠ 拡大損害が予想される事項
- 🚫 禁止行為
- 🚫 必ず行う
- 🚫 分解禁止

使用前にこの「安全上のご注意」をよくお読みのうえ、正しく使用してください。

⚠ 注意 ケガや器物損傷の原因となる		
絵表示	重要事項	危害・損害
🚫	●天板には均等にものを載せる。	製品の破損につながる。
🚫	●金具は定期的に締め付ける。	破損やケガの原因になる。
🚫	●本製品は平坦な場所に設置し使用する。	引出しが飛び出したり、転倒、変形の危険がある。
🚫	●引出しの手前側に収納品が集中しないようにする。	引出しを開いた際に、転倒の恐れがある。
🚫	●可動式トレイは確実に設置すること。	破損やケガの原因になる。
🚫	●各部品の組み立てはケースが転倒しないように安全を十分に確保した状態で行う。	破損やケガの原因になる。
🚫	●引出し解放時に、下方向に極度な荷重をかけない。	破損やケガの原因になる。
🚫	●本製品の上に乗ったり、足場にしたりしない。	破損やケガの原因になる。
🚫	●引出しを全段同時に開放しない。	転倒の恐れがある。
🚫	●引出しが動く状態で移動させない。	引出しが飛び出したり、転倒、変形の危険がある。
🚫	●高温多湿の箇所に設置しない。	反り、割れ、カビ、ダニの発生の原因になる。
🚫	●直射日光の当たる箇所に設置しない。	反り、変色、変形、ひび割れの原因になる。
🚫	●冷暖房器具の吹き出し風が当たる箇所に設置しない。	反り、変色、変形、ひび割れの原因になる。
🚫	●引きずって移動しない。	床面の傷、ケガ、破損の原因になる。
🚫	●天板や引出しに直接熱い物や濡れた物を置かない。	変色、変形、ひび割れの原因になる。
🚫	●天板に傷防止用のガラスやビニールを長期間載せない。	反り、変色、変形、ひび割れの原因になる。

製品仕様・構成部品

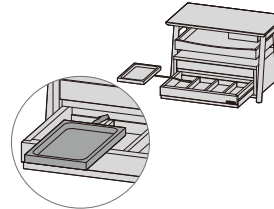
●構成部品一覧、耐荷重



部品番号	部品名	員数	耐荷重(kg)
①	筐体	1	20(天板)
②	引出し上	1	5
③	引出し下	1	5
④	可動式トレイ	1	5
⑤	小引出し	1	1
⑥	仕切り板	6	—
⑦	小トレイ	1	—
⑧	ストッパー-A	1	—
⑨	ストッパー-B	1	—
⑩	傷防止フェルト	4	—
⑪	L型六角棒レンチ	1	—

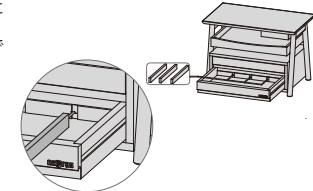
取り扱い

●小トレイの取り付け



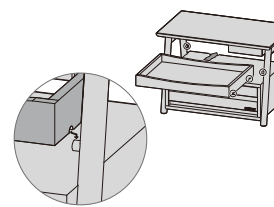
・小トレイは引出しの段差の上に装着する。小トレイは引出し上下段で装着可能。

●仕切り板の取り付け



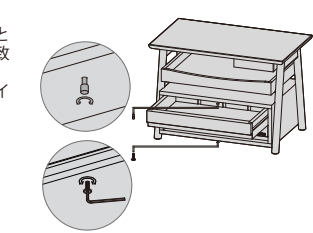
・仕切り板は引出しの溝に沿って装着する。仕切り板は引出し上下段で装着可能。

●可動式トレイの取り付け、取り外し



・可動式トレイは筐体の凸と可動式トレイの凹部を合致させて設置する。取り外す際は可動式トレイを持ち上げてから引出す。

●引出しの取り外し



引出しの取り外しの際はストッパーを外す必要がある。

・ストッパーAは引出し上を開け、手回してストッパーAを外す。(購入時は装着済み)

・ストッパーBは引出しを閉め、付属のL型六角棒レンチで下からストッパーBを外す。(購入時は装着済み)

●傷防止フェルトの取り付け

・傷防止フェルトは筐体脚の裏側に貼りつける。

保管方法とメンテナンス

●保管方法

- ・直射日光や雨風の当たらない屋内で保管する。
- ・冷暖房機の近くなど高温多湿の環境を避け保管する。

●メンテナンス

- ・使用時にはストッパーのゆるみがないか確認し、ゆるみがある場合は締めなおす。
- ・日常の手入れは柔らかい布で軽く拭き取る。油污れには中性洗剤をお湯で薄めて拭き取る。
- ・艶消しのウレタン塗装仕上げをしているため、家具用のワックスがけしないこと。製品の風合いをそこなう恐れがある。

販売者の名称・所在地: **KTC 京都機械工具株式会社** 〒613-0034 京都府久世郡久御山町佐山新開地 128 番地
 本製品のお問い合わせはお客窓口までお寄せください。

お客様窓口
 ☎ (0774)46-4159
 ☎ (0774)46-4359

E-mail: support@kyototool.co.jp
 電話受付時間: 9:00~12:00/13:00~17:00
 (土・日・祝祭日及び弊社休業日除く)

梱包材: PS 製品情報 ktc.jp
 袋: PE 製造国: 日本

※仕様および外観は改良のため予告なく変更することがあります。
 T070047-0.19.10.KTC