

KTC バルブスプリングコンプレッサー(MCVU5) 取扱説明書

このたびは **KTC** バルブスプリングコンプレッサー(MCVU5) をご購入頂きありがとうございます。本製品をより安全により適切にご使用して頂くために、取扱説明書をご使用前に必ずお読み下さい。(この取扱説明書は製品と一緒に保管して下さい)

本製品は二輪車の4サイクルエンジンの吸・排気バルブのバルブ・バルブスプリング着脱専用工具です。

取扱上の注意



注意

本来の使用目的以外には使用しないで下さい。

割れ、欠け、摩耗、変形等の異常が認められた場合は使用しないで下さい。

無理な姿勢で作業しないで下さい。常に足元をしっかりとさせバランスを保つようにして下さい。

改造しないで下さい。著しく品質の低下を招きます。

アタッチメントは確実に取りつけて下さい。

バルブスプリングは必要以上に圧縮しないように注意して下さい。圧縮し過ぎるとバルブのヘタリが生じてエンジン性能が低下します。

適用確認

二輪車の4サイクルエンジン全般(以下の3サイズのアタッチメントが付属しています)

部品名	部品品番	適用バルブリテーナー外径(mm)
アタッチメント 16.5	MCVU-A16	14 ~ 16.5
アタッチメント 20	MCVU-A20	16 ~ 20
アタッチメント 24	MCVU-A24	20 ~ 24
アタッチメント 28	MCVU-A28	24 ~ 30

作業方法

取外し作業

バルブスプリングリテーナーの外径に合うアタッチメントを取付けます。(図1)

ラックを左右どちらかに90度以上回転させてクローとのかみ合いを解除し、外側にスライドさせます。外側いっぱいにはスライドさせたら、ラックを元の状態に回転させてラックとクローが合うようにして下さい。(図2)

アタッチメント側を先にリテーナーに取付け、ラックを内側にスライドさせてラック先端部をバルブに当てます。

ハンドルを締め込むとスプリングが圧縮されるのでバルブコッタを取外します。(図3)

ハンドルを戻してスプリングの圧縮を解除してからラックを左右どちらかに90度以上回転させてクローとのかみ合いを解除し、ラックをスライドさせ本体を取外します。

(注) ラックを戻す時は必ずバルブスプリングの圧縮を解除してから作業して下さい。

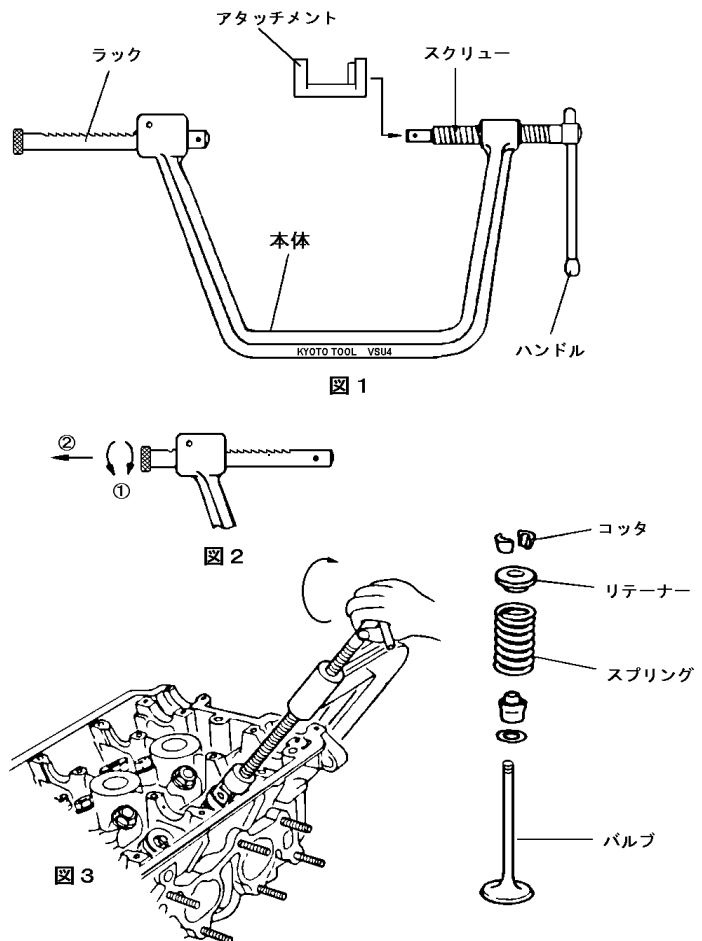
取付け作業

取外し時と同じ要領で、バルブスプリングコンプレッサーを取付けます。

ハンドルを締め込んでスプリングを圧縮し、コッタを取付けます。

ハンドルをゆっくり戻して確実に取付けられていることを確認し、ラックを戻してシリンダヘッドから取外します。

(注) ラックを戻す時は必ずバルブスプリングの圧縮を解除してから作業して下さい。



製造国 : 日本国 販売者の名称・所在地 : 京都機械工具株式会社 〒 613-0034 京都府久世郡久御山町佐山新開地 128番地

URL <http://www.kyototool.co.jp/>

本製品の問い合わせは、最寄りの下記営業所までお寄せください。

お客様窓口
(ものづくり/お客様センター)
TEL: 0774-46-4159
FAX: 0774-46-4359
Email: support@kyototool.co.jp

支店 TEL/ 東京 03(3752)2261/ 名古屋 052(882)6671/ 近畿 0774(46)3711
営業所 TEL/ 札幌 011(824)0765/ 仙台 022(231)6322/ 金沢 076(291)4546/ 広島 082(273)0202
/ 四国 087(885)8494/ 福岡 092(441)5637

No. T54002-0. KTC