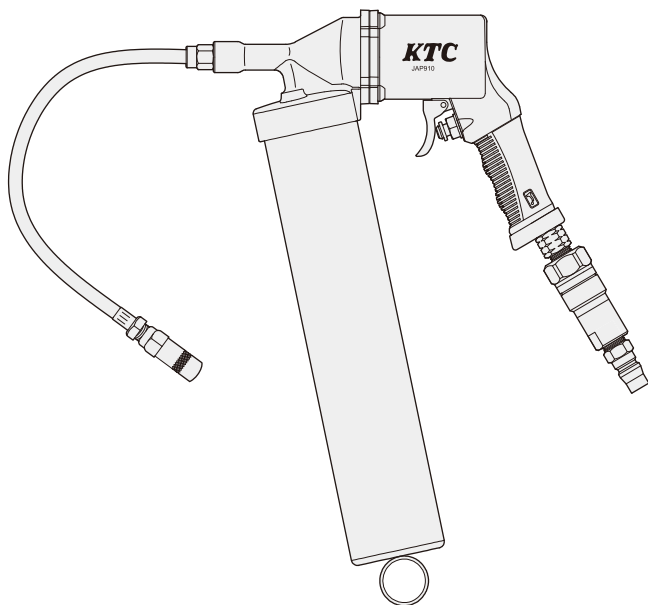


# KTC

このたびは当社製品をお買い上げいただき、まことにありがとうございます。  
この取扱説明書をよくお読みいただき、安全にご利用ください。

## エアグリースガン No.JAP910 取扱説明書

### 業務用



- 梱包内容をご確認いただき、不足、破損のある場合は、お求めの販売店までお申し出ください。
- この取扱説明書は、必要なときにすぐ読めるように、大切に保管してください。
- 第三者に譲渡・貸与される場合も、この取扱説明書を必ず添付してください。

販売者の  
名称・所在地：**京都機械工具株式会社**

〒613-0034 京都府久世郡久御山町佐山新開地 128 番地

本製品に関するお問い合わせは、お求めの販売店、  
もしくは、お客様窓口にご連絡ください。

**お客様窓口**



0774(46)4159



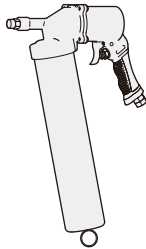
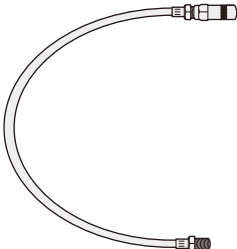

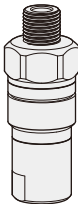
FAX 0774(46)4359

お電話での受付時間は 10:00-12:00 / 13:00-16:00 まで  
(土・日・祝日及び弊社休業日は除く)

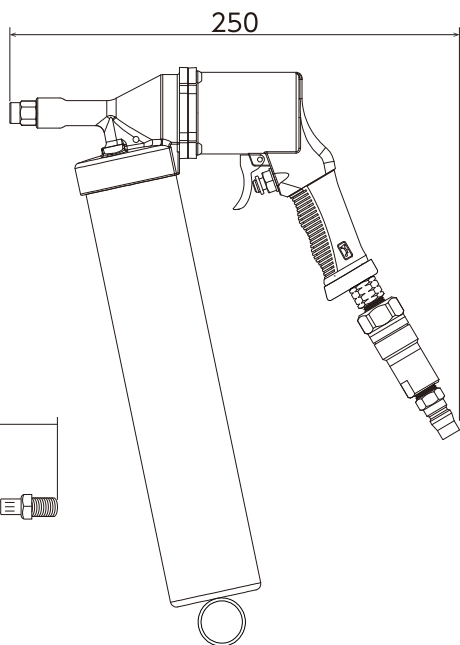
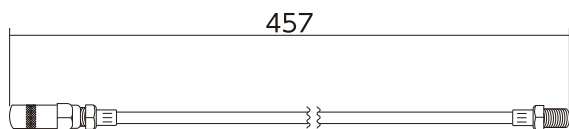
# 製品の機能

本製品は、グリースニップルからのグリース充填を行うグリースガンです。  
その他の目的には、使用しないでください。

## 梱包内容

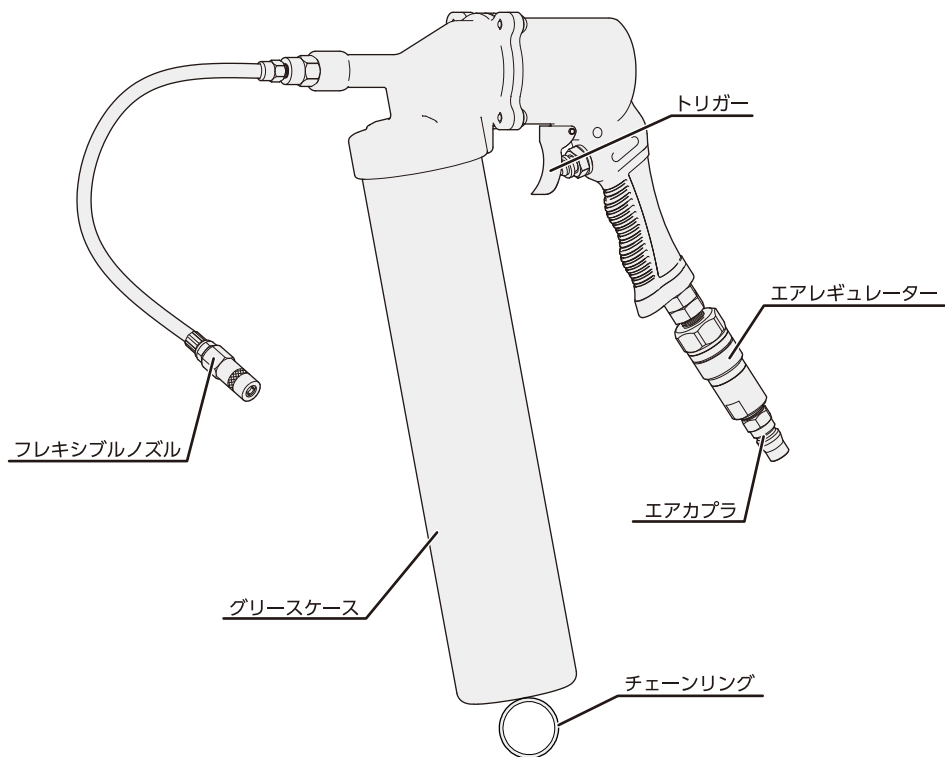
本体	フレキシブルノズル	エアカップラ
		
エアレギュレーター		
		

## 製品寸法



# 製品仕様

## ■エアグリースガン







方 式	エア駆動式
入 力 エ ア 圧	0.4~0.9Mpa (推奨0.62Mpa)
吐 出 容 量	212g/min (グリース温度25℃)
適 応 グ リ ー ス	NLGI No.0~No.2
グ リ ー ス 容 量	カートリッジグリース：400g 手詰め：500g
使用グリース温度	-10℃~50℃
重 量	1.7kg

# 安全上のご注意

この取扱説明書には以下のマークを付けています。

 拡大損害が予想される事項	 必ず行う	使用前にこの「安全上のご注意」をよくお読みのうえ、正しく使用してください。
 禁止行為	 分解禁止	







 <b>警告</b> <small>けい こく</small> 死亡や重傷の原因となる。		
絵表示	重要事項	危害・損害
	●暗い場所で作業を行わない。	ケガや器物破損の原因になる。
	●保護メガネや保護マスク、耳栓などの保護具を使用する。	ケガや器物破損の原因になる。
	●作業対象物を必ず固定する。	ケガや器物破損の原因になる。

 <b>注意</b> <small>ちゅう い</small> ケガや器物損傷の原因となる。		
絵表示	重要事項	危害・損害
	●分解および改造をしない。	ケガや破損の原因になる。
	●保守点検を必ず行う。	ケガや破損の原因になる。
	●本体に亀裂や破損が無いか確認する。	ケガや破損の原因になる。
	●小さい子供がふれない所に保管する。	ケガや破損の原因になる。
	●圧縮空気以外の動力源を使用しない。	ケガや破損の原因になる。
	●本体に落下などの強い衝撃を与えない。	本体の破損や器物損傷のおそれがある。
	●本体を投げない。	本体の破損や器物損傷のおそれがある。
	●直射日光の当たる場所や熱機器の近くなど、高温の場所には放置しない。	破損の原因になる。
	●水の中に落としたり、水の中に放置したりしない。	破損の原因になる。
	●取扱説明書に記載している以外の用途には、使用しない。	ケガや器物損傷の原因になる。
	●化学薬品、海水、水分などを付着させたまま放置しない。	破損の原因になる。
	●本体やノズルに油やグリースが付いた状態で使用しない。	ケガや器物損傷の原因になる。
	●修理は、必ず購入した販売店に依頼する。	ケガや器物損傷の原因になる。

# 安全上のご注意

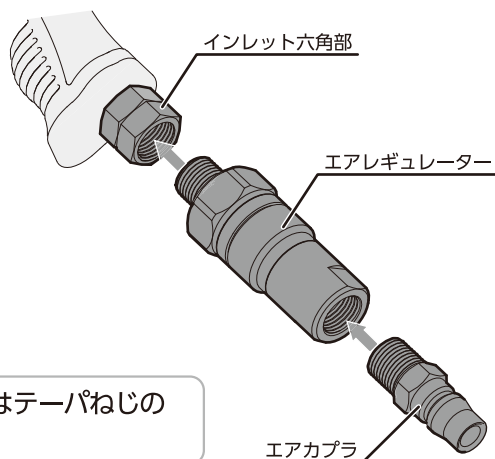
 <b>注意</b> <small>ちゅうい</small> ケガや器物損傷の原因となる。		
絵表示	重要事項	危害・損害
	●作業対象物を確実に装着する。	ケガや器物損傷の原因になる。
	●ノズル・カプラ・レギュレーターがしっかり装着されているかを確認する。	ケガや器物損傷の原因になる。
	●ノズルの交換及びカートリッジ取り外しは必ずエアホースを取り外してから行う。	ケガや器物損傷の原因になる。
	●ねじ径の合わないノズル・カプラを使用しない。	破損の原因になる。
	●対象物のニップルに、泥や砂が付着していないか確認する。	ケガや破損の原因になる。
	●対象物のニップルに対し、ノズルの接続は垂直に押し当て給脂する。	ケガや破損の原因になる。
	●規格外のニップルには使用しない。 (JIS規格のニップルに適合します。)	破損の原因になる。
	●使用前、対象物のニップルに摩耗やヘタリ、目詰まりが無いことを確認する。	破損の原因になる。
	●保管時は、チェーンをロックし、テンションを解除して保管する。	破損の原因になる。
	●グリースを入れていない状態で使用しない。	破損の原因になる。
	●適応以外のグリースを使用しない。	破損の原因になる。
	●グリース以外の材料を使用しない。	破損の原因になる。

## ■お使いになるエア（圧縮空気）について

 <b>注意</b> <small>ちゅうい</small> ケガや器物損傷の原因となる。		
絵表示	重要事項	危害・損害
	●劣化したエアホースは使用しない。	ケガや器物破損の原因になる。
	●エア配管にはフィルター、オイルを装備する。	破損の原因になる。
	●コンプレッサの配管は定期的に清掃し、ドレインや水分を除去する。	破損の原因になる。
	●エア機器全体で使用する十分な能力のコンプレッサ、配管及びホースを使用する。	ケガや器物破損の原因になる。
	●付属のエアレギュレーター、エアカプラを使用する。	ケガや器物破損の原因になる。

## ■エアレギュレーター及びエアカプラの取り付け

エアレギュレーター及びエアカプラの取り付けには必ずインレット六角部の回り止めを行う。回り止めを行わないと、インレット六角部が増し締めされ作動不良の原因となる。



❗ インレット六角部を「スパナ」などで回り止めをする。

❗ 接続ねじ部には必ずシールテープを使用して取り付ける。

確認

エアレギュレーター及びエアカプラはテーパねじのため最後までねじは入りません。

## ■エアグリースガンの使用方法

### ○グリース充填方法

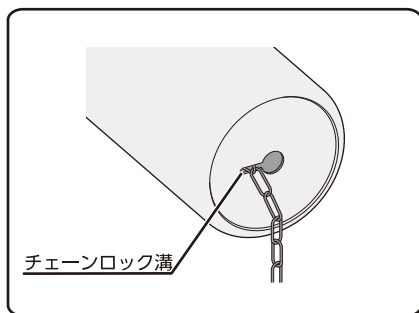
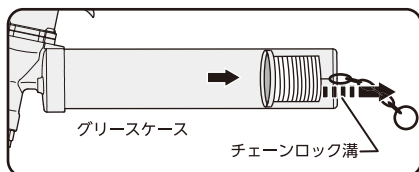
①グリースケースのチェーンリングを引き、チェーンをチェーンロック溝にかける。

❗ 確実にロックされていることを確認する。

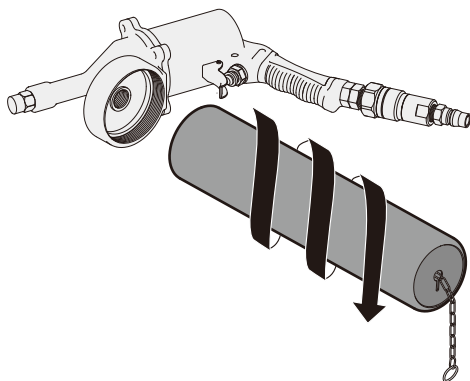
確認

本製品にはグリースは付属していません。

⊘ 適応以外のグリースを使用しない。

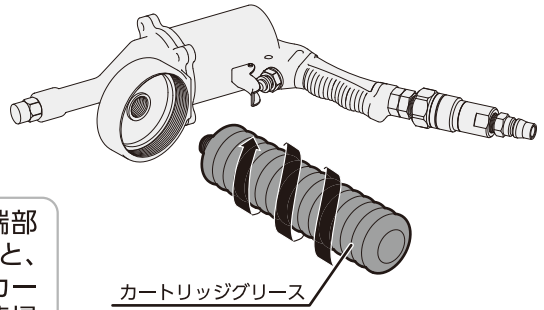


②本体からグリースケースを外す。  
※反時計回りで取り外す。



カートリッジグリスを使用する場合

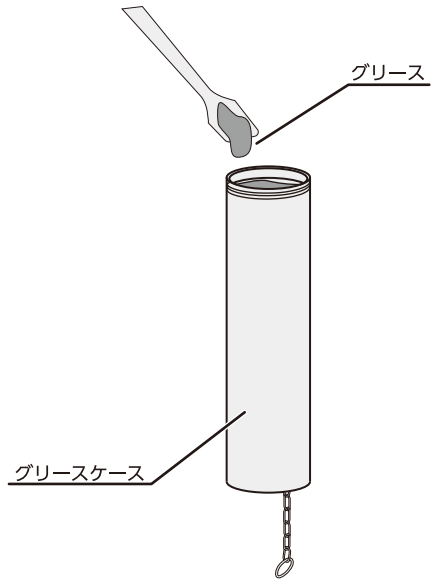
- ③本体のめねじにカートリッジグリスを取り付ける。



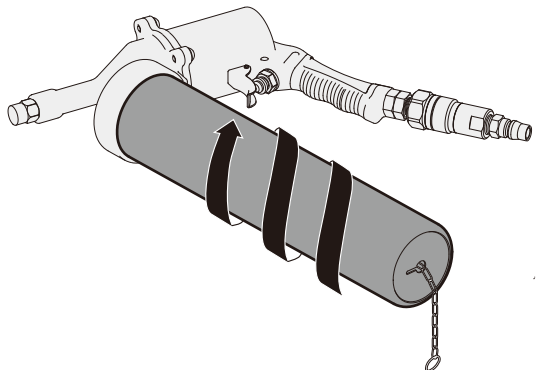
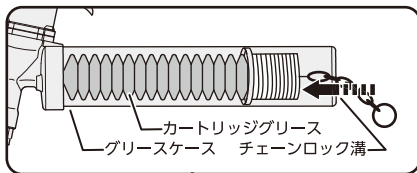
カートリッジグリスの先端部のバリが製品内部に侵入すると、動作不良を起こすため、必ずカートリッジグリスの先端部を清掃してから装着する。

手詰めで使用する場合

- ③グリースケースにグリスを直接補充する。



- ④グリースケースを本体に取り付け、チェーンリングを引き、チェーンをロック溝から外す。

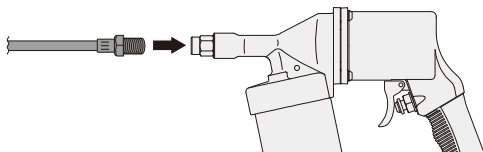


## ○フレキシブルノズルを取り付ける

**確認** ノズルはテーパねじのため最後までねじは入りません。

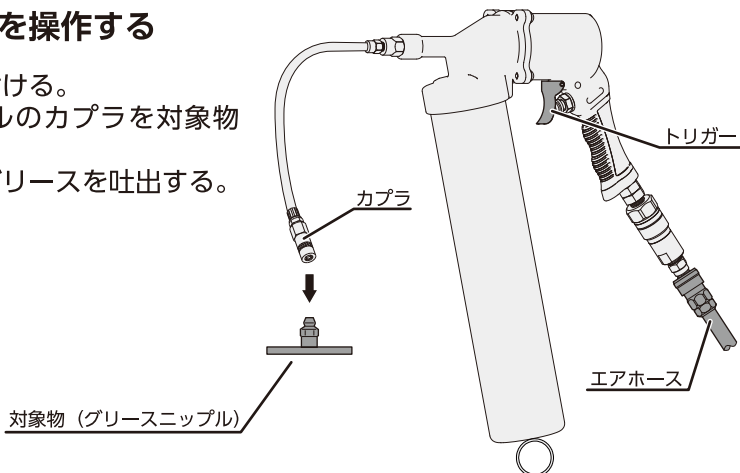
⊘ 他社製のノズルは使用しない。

❗ 接続ねじ部には必ずシールテープを使用して取り付ける。



## ○エアグリースガン进行操作する

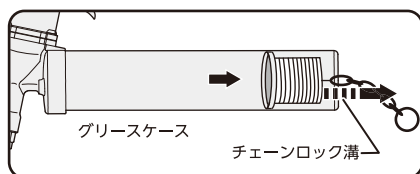
- ①エアホースを取り付ける。
- ②フレキシブルノズルのカプラを対象物へ取り付ける。
- ③トリガーを押し、グリースを吐出する。



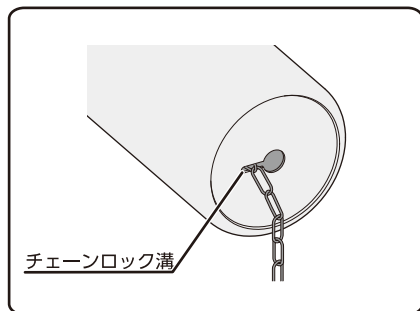
## ■保管方法とメンテナンス

### ○保管方法

保管する際は必ずグリースケースのチェーンリングを引き、チェーンをチェーンロック溝にかける。



チェーンをチェーンロック溝にかけずに保管すると、グリースが圧送され、ノズルから漏れ出す恐れがあります。



### ○メンテナンス

本体が汚れた場合は柔らかい布などを使用し、ふき取る。  
各部ねじの緩み、破損など異常などがないか定期的に点検する。



# 故障かな？と思ったら

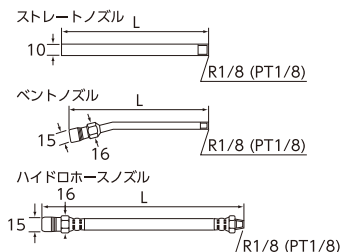
故障かなと思ったら、修理を依頼される前に、下記の点検をお願いします。  
症状が改善される場合があります。

症状	考えられる原因	対処の方法
動かない。	エアホースが正しく接続されていない。	エアホースを正しく接続する。
	スイッチ部が損傷している。	修理が必要となります。
	使用しているコンプレッサが正常に作動していない。	正常なコンプレッサを使用する。
本来の力が得られない。	エア圧が低い。	適正なエア圧で使用する。
グリースが吐出されない。	エアが噛んでいる。	カートリッジグリースをねじ部まで押し出し、取り付ける。

各部の点検で、症状の改善が見られない場合は、ご自身で分解等をなさらず、ご購入の販売店または KTC 取り扱い店に修理を依頼してください。

## ■グリースガン用ノズル（別売り）

No.	ノズル	チャック	L	▼g
G-120NS	ストレートノズル	なし	115	25
G-180NS	ストレートノズル	なし	180	50
G-250NS	ストレートノズル	なし	250	70
G-450NS	ストレートノズル	なし	450	103
G-190NC	ベントノズル	あり	172	90
G-330NH	ハイドロホースノズル	あり	337	140
G-1000NH	ハイドロホースノズル	あり	1016	153



## ■製品の廃棄

製品の廃棄は、廃棄する地域の自治体の条例に従い、適切に処理してください。

販売者の名称・所在地：京都機械工具株式会社

〒613-0034 京都府久世郡久御山町佐山新開地 128 番地

T074024-0  
MADE IN TAIWAN

お客様窓口 お電話での受付時間は 10:00~12:00 / 13:00~16:00 まで  
(土・日・祝日及び弊社休業日は除く)

製品サイト  
kct.jp



0774(46)4159 FAX 0774(46)4359

※仕様および外観は改良のため予告なく変更することがあります。