

12.7sq.トルクレンチ用ラチェットリペアキット (コンパクトタイプ用) <GWC-04A-K> 取扱説明書

このたびは弊社 12.7sq.トルクレンチ用ラチェットリペアキット（コンパクトタイプ用）をお買い上げいただきありがとうございます。本製品をより安全、適切にご使用いただくために、取扱説明書をご使用前に必ずお読みください。（この取扱説明書は製品と一緒に保管してください。）

分解・組立の詳細はこちら

KTC BR3E-K



適用 GW100-04、GW100-04T

分解

- ①ネジ A をドライヤで温める。
- ②ネジ A を緩め、フタを外します。
- ③ネジ B を緩め、レバーを外します。
- ④ドライブギア Assy、クロー、スチールボール、コイルスプリングを外します。

注意

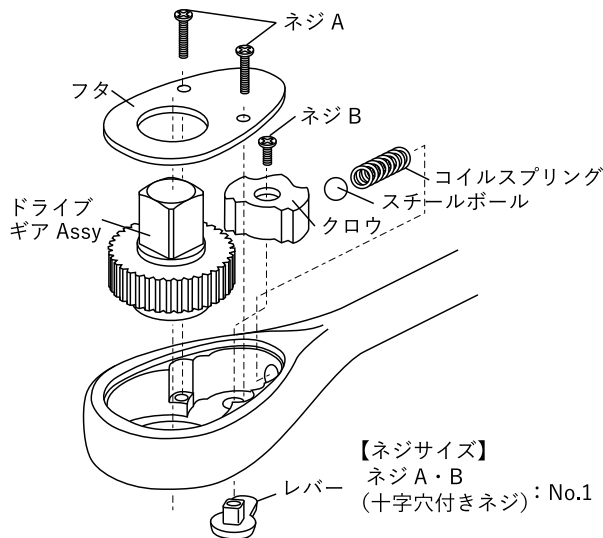
ネジ A にはゆるみ止め用接着剤が塗布されています。熱を加えることで、接着材が溶け、外しやすくなります。

組立

- ①コイルスプリングとスチールボールを本体にセットします。
- ②クローでスチールボールを押し込みながら本体にはめ込みます。
- ③ドライブギア Assy を本体にセットします。
- ④レバーをクローにセットし、ネジ B で固定します。
- ⑤潤滑油をドライブギア Assy とクロー摺動部に塗布します。
- ⑥フタを本体にセットし、ネジ A で固定します。



- ・ネジ B はタッピングネジのため、レバー側はネジ形状になっておりません。
- ・組立時にドライブギアやクローにゴミ等が付着しないようにしてください。



【ネジサイズ】
ネジ A・B
(十字穴付きネジ) : No.1

販売者の名称・所在地： 京都機械工具株式会社

本製品のお問い合わせはお客様窓口までお寄せください。

お客様窓口

TEL (0774) 46-4159

FAX (0774) 46-1147

E-mail : support@kyototool.co.jp

電話受付時間：9:00～12:00 / 13:00～17:00

(土・日・祝祭日及び弊社休業日除く)

〒613-0034 京都府久世郡久御山町佐山新開地 128 番地

URL ktc.jp

製造国：日本

※仕様及び外観は改良の為予告なく変更することがあります。

No.T071031-0.20.9.KTC