

## 9.5sq. トルクレンチ用ラチェットリペアキット (コンパクトタイプ用) <GWC-03A-K> 取扱説明書

このたびは弊社 9.5sq. トルクレンチ用ラチェットリペアキット (コンパクトタイプ用) をご購入いただきありがとうございます。本製品をより安全、適切にご使用いただくために、取扱説明書をご使用前に必ずお読みください。(この取扱説明書は製品と一緒に保管してください。)

分解・組立の詳細はこちら

KTC BR3E-K



**適用** GW010-03、GW025-03、GW025-03T

### 分解

- ①ネジ A をドライヤで温める。
- ②ネジ A を緩め、フタを外します。
- ③ネジ B を緩め、レバーを外します。
- ④ドライブギア Assy、クロウ、スチールボール、コイルスプリングを外します。

#### 注意

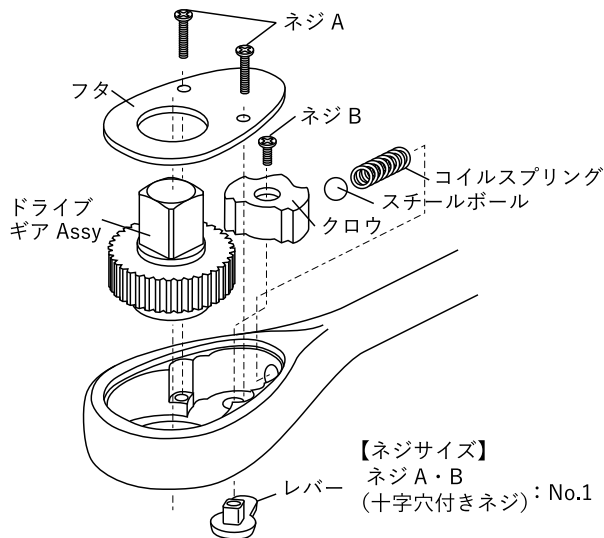
ネジ A にはゆるみ止め用接着剤が塗布されています。熱を加えることで、接着材が溶け、外しやすくなります。

### 組立

- ①コイルスプリングとスチールボールを本体にセットします。
- ②クロウでスチールボールを押し込みながら本体にはめ込みます。
- ③ドライブギア Assy を本体にセットします。
- ④レバーをクロウにセットし、ネジ B で固定します。
- ⑤潤滑油をドライブギア Assy とクロウ摺動部に塗布します。
- ⑥フタを本体にセットし、ネジ A で固定します。



- ・ネジ B はタッピングネジのため、レバー側はネジ形状になっておりません。
- ・組立時にドライブギアやクロウにゴミ等が付着しないようにしてください。



**【ネジサイズ】**  
ネジ A・B  
(十字穴付きネジ) : No.1

販売者の名称・所在地： **京都機械工具株式会社**

本製品のお問い合わせはお客様窓口までお寄せください。

**お客様窓口**

TEL (0774) 46-4159

FAX (0774) 46-1147

E-mail : support@kyototool.co.jp

電話受付時間：9:00-12:00 / 13:00-17:00

(土・日・祝祭日及び弊社休業日除く)

〒613-0034 京都府久世郡久御山町佐山新開地 128 番地

URL ktc.jp

製造国：日本

※仕様及び外観は改良の為予告なく変更することがあります。

No.T071029-0.20.9.KTC