



このたびは弊社製品をお買い上げいただき、  
まことにありがとうございます。  
この取扱説明書をよくお読みいただき、安全にご使用ください。

# デジタルノギス No.GND15, GND20, GND30

# 取扱説明書

## 安全上のご注意

使用前にこの「安全上のご注意」をよくお読みのうえ、正しく使用してください。

この取扱説明書には以下のマークをつけています。

拡大損害が予想される事項	必ず行う
禁止行為	分解禁止

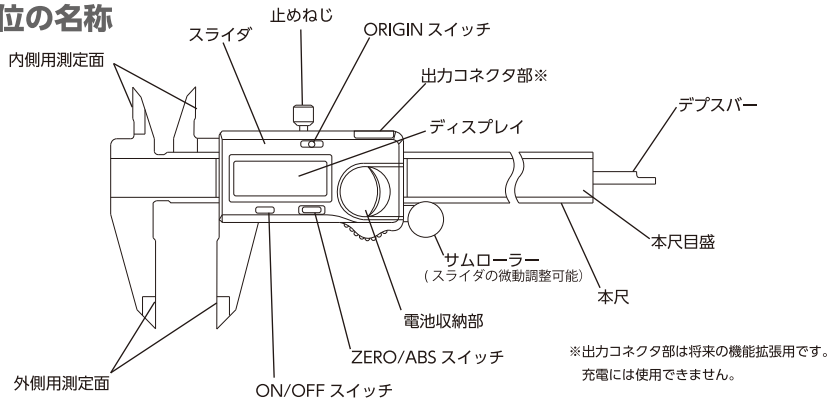
<b>警告</b> 死亡や重傷の原因となる。		
絵表示	重要事項	危害・損害
	●電池が液漏れしたり、異臭がするときは使用をやめる。	液漏れ、破裂、発熱などのおそれがある。万が一、電池の液が皮膚や衣服に付着した場合は、すぐに多量のきれいな水で洗い流す。

<b>注意</b> ケガや器物損傷の原因となる。		
絵表示	重要事項	危害・損害
	●本来の用途以外に使用しない。	ケガや器物損傷の原因となる。
	●分解および改造をしない。	ケガや器物損傷の原因となる。
	●測定対象物が回転している時は測定しない。	ケガや器物損傷の原因となる。
	●ノギスの外側用ジョウおよび内側用ジョウは鋭利なため、身体を傷つけないように、取扱には十分気を付ける。	ケガや器物損傷の原因となる。
	●小さい子供がふれないところに保管する。	ケガや器物損傷の原因となる。
	●多湿や水気のある場所では使用しない。	破損の原因になる。
	●本体に落下などの強い衝撃を与えない。	本体の破損や器物損傷のおそれがある。
	●本体を投げない。	本体の破損や器物損傷のおそれがある。
	●直射日光のあたる場所や熱機器の近くなど、高温の場所には放置しない。	破損の原因になる。
	●水の中に落としたり、水の中に放置したりしない。	破損の原因になる。
	●化学薬品、海水、水分などを付着させたまま放置しない。	破損の原因になる。
	●安全のため保護メガネなどを着用して作業する。	ケガのおそれがある。

## 重要

- ・本製品を初めて使用する前に、洗浄油に浸した柔らかい布でノギスについての防錆油をふき取る。
- ・回路にダメージを与える恐れがあるため、製品に電圧を加えない（例：電気ペンによる刻印）。
- ・使用後は、防錆処理を行う。さびなどはトラブルの原因になる。

## 各部位の名称



## 仕様

製品名	デジタルノギス 150mm	デジタルノギス 200mm	デジタルノギス 300mm
品番	GND15	GND20	GND30
測定可能範囲	0 ~ 150mm	0 ~ 200mm	0 ~ 300mm
最小表示値	0.01mm		
最大器差	±0.03mm		±0.04mm
電池	種類	コイン形リチウム電池 (CR1632) ※充電式電池は使用しないこと	
	電池寿命	通常使用下で約 2.5 年	
使用環境	温度	0 ~ 40℃	
	湿度	80% 未満 (但し、結露なきこと)	
保管温度	-10 ~ 60℃		
オートパワー ON	スライダ移動時、自動で電源が入る		
オートパワー OFF	連続して 5 分以上使用しない時、自動で電源が切れる		

## 使い方

### 1. 準備

- (1) 本尺目盛の表面を乾燥させ（「重要」を参照）、すべての測定面をきれいにする。
- (2) 止めねじをゆるめスライダを動かし、ディスプレイとすべてのスイッチが正常に動くことを確認する。

### 2. 測定

- (1) ON/OFF スイッチを押すか、またはスライダを動かして電源を ON にする。
- (2) 外側用測定面を静かに合わせ、ディスプレイを確認する。
  - a) 通常のモードではディスプレイは 0.00mm の表示となり、測定が可能になる（本製品は出荷前原点設定されている）。
  - b) ディスプレイに「……」と表示された場合は、外側用測定面を閉じて ORIGIN スイッチを押すと 0.00mm の表示になる。これで原点設定が完了し、通常の測定が可能になる。
  - c) 他の数値が表示されている場合は、外側用測定面を閉じて ORIGIN スイッチを長押しすると 0.00mm の表示になる。これで原点設定が完了し、通常の測定が可能になる（INC 測定モード時は ABS 測定モードに切り替わる）。
- (3) ABS (アブソリュート) 測定モードと INC (インクリメンタル) 測定モードを切り替える。
  - a) 電源 ON の時点ではノギスは通常の測定に使用する ABS 測定モードになっている。電源 ON 後のゼロセットは不要で、常に絶対値が表示される。
  - b) ZERO/ABS スイッチを押すと、2 つの長さの差を測る比較測定などに使用する INC 測定モードになる。ゼロ点にしたい位置に測定面を合わせ、ZERO/ABS スイッチを押すと表示値が 0.00mm になり、ディスプレイの左側に「[INC]」と表示され、INC 測定モードになる。続けて測定することでゼロ点からの長さが測定できる。
  - c) 「[INC]」と表示している状態で ZERO/ABS スイッチを長押しすると、「[INC]」表示が消え ABS モードに切り替わり、現在の絶対値が表示される。

### 3. 電池の挿入と原点 (ゼロ点) 設定

「」(低電圧警告) が点滅した場合、電池切れを示す。電池の交換が必要（電池の種類は必ず CR1632 を使用する）。電池収納部ふたを後方へ押し開け、かならずプラス極が表を向くように注意して、新しい電池を挿入する。新しい電池を入れると、ディスプレイに「GL-AP」と表示され、その後数値が表示される。その後、スライダを動かして外側用測定面を閉じる。もし表示が 0.00mm 以外の場合、約 1 秒間 ORIGIN スイッチを押して原点設定を行う。数値が表示されない場合は、電池を入れなおす。

## 製品の廃棄について

本製品を廃棄するときは、廃棄する地域の自治体の条例に従い、適切に処理してください。

## 故障かな?と思ったら

トラブル	考えられる原因	対処法
数値が点滅する	電圧低下	電池を交換する。
何も表示されない	1. 電圧低下 2. 接触不良	1. 電池を交換する。 2. 電池接触部を調整・清掃する。
数値が変化しない	回路内の不良	電池を取り出し、1 分後に入れなおす。

販売者の名称・所在地： **京都機械工具株式会社**

〒613-0034 京都府久世郡久御山町佐山新開地 128 番地

本製品のお問い合わせはお客様窓口までお寄せください。

お客様窓口

☎ (0774)46-4159

☎ (0774)46-4359

E-mail: support@kyototool.co.jp

電話受付時間: 10:00 ~ 12:00 / 13:00 ~ 16:00

(土・日・祝祭日及び弊社休業日除く)

※仕様および外観は改良のため予告なく変更することがあります。

製品情報 ktc.jp



製造国: 中国