

取扱説明書

チェスト
チェスト

No.EKR-103
No.EKR-113

このたびは、**KTC** チェスト (No.EKR-103/EKR-113) をお買い上げいただき、誠にありがとうございます。
ごさいます。

本製品をより安全・適切にお使いいただく為、この取扱説明書をお読みください。
取扱説明及び表示の注意事項や使用方法を十分にご理解いただいた上で正しくお使いください。
なお、この取扱説明書はお手元に大切に保管してください。

注意	誤った取扱いをした場合、傷害を負う可能性が想定される内容及び、物的損害の発生が想定される内容を表します。	禁止行為を表します。
必ずしてほしい行為を表します。		確認してほしい行為を表します。

使用上の注意

使用前に必ずお読みください

注意

- 製品の取扱説明及び注意事項をお読みになり、十分理解した上でお使いください。
- 平らな場所で使用してください。傾いたり凸凹した場所での使用や保管は製品が傾いたり不安定になり製品が傷ついたり、怪我の原因となります。
- 本製品に化学薬品、海水、水分等を付着させないように使用してください。
- 耐荷重を超える工具や重量物は収納しないでください。チェストの破損や怪我の原因となります。
- 引き出しに物を収納する場合は重量が分散（均一）するようにしてください。重量が偏ると引き出しの中身が飛び出し怪我をしたり、チェストが傷つく恐れがあります。
- フタを閉じるときは引き出しを完全に閉めてから（押し込んでから）閉じないようにしてください。またその際に手、指等をはさまないように注意してください。
- 振動、風圧等によりフタが閉じる場合があります。
- 製品を移動する前に全ての引き出しやフタを閉め、確実に引き出しがロックされていることを確認してください。
- 作業木天板付きローラーキャビネットにチェストを乗せる際は必ず作業木天板を外してください。
- 移動する際は、手や足をチェストにはさまないように注意してください。
- 製品のメンテナンスに際しては、取扱説明書に書かれていること以上の事を行うとチェストを破損させる原因となります。
- 製品に亀裂、変形などの異常が認められる場合は使用しないでください。
- チェストを足場の代わりにして乗らないでください。転倒して怪我をする恐れがあります。
- チェストを積み重ねないでください。転倒して怪我をする恐れがあります。
- 引き出しを2つ以上同時に開けないでください。転倒して怪我をする恐れがあります。
- チェストをトラックの荷台やその他移動車両に固定しないでください。
- 工具類の収納以外には使用しないでください。
- 分解、改造はしないでください。
- 引き出しは最後まで押し込んで閉めてください。確実に閉まっていない場合はロックしないことがあります。
- 『サイドガーニッシュ』は外れる構造になっています。チェストの不具合ではありません。

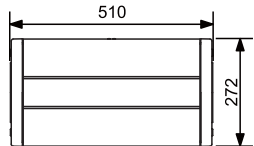
入組内容

品番	数	付属部品	数	付属部品	数
EKR-103	1	パーティション	3	トップマット	1
EKR-113		パーティションガイド	6	引き出しマット	3
チェスト		パーティションガイド固定テープ(80mm)	1	取扱説明書	1

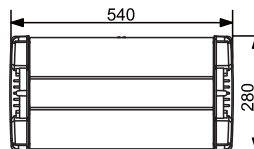
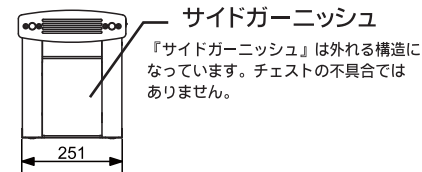
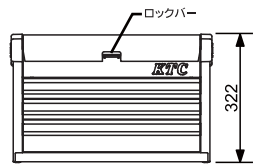
メンテナンス

- 引き出しレールには半年に一度の割合でリチウムグリスを塗布してください。潤滑スプレー等は使用しないでください。グリスが流れてしまいます。
- チェストが汚れた場合は、乾いた布で拭き取ってください。ワックス等の研磨剤の入っている物で磨くと色が落ちる可能性があります。その場合は目立たない箇所を確認してからご使用ください。

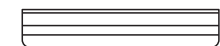
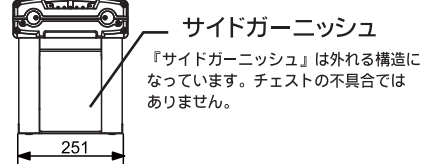
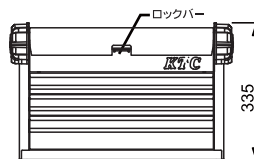
寸法及び名称



<EKR-103>



<EKR-113>



パーティション

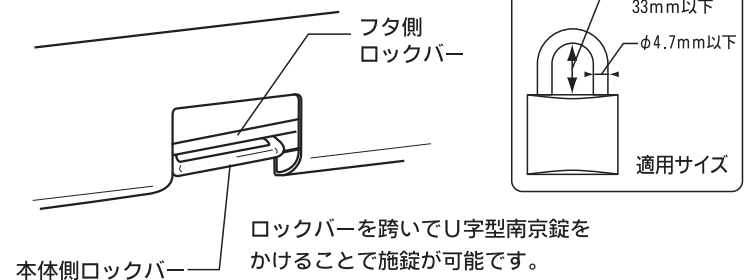


パーティションガイド



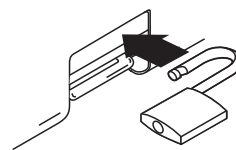
パーティションガイド固定テープ

施錠の仕方 鍵は別途お買い求めください。

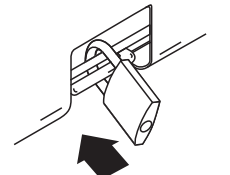
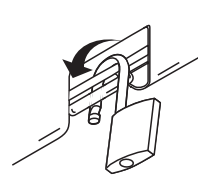


本体側ロックバーとフタ側ロックバーを跨ぐように南京錠のロック部をかける。

①南京錠のロック部をフタ側ロックバーの上に入れる

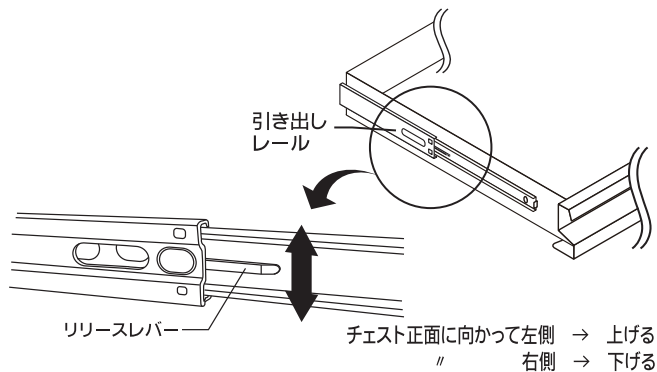


②2本のロックバーを跨ぐように下へまわしロックする。



引き出しの脱着方法

- ①引き出しの中（工具等）を全て取り出してください。
- ②引き出しを最後まで引き出してください。
- ③引出し両側のリリースレバーを上もしくは下に動かすことでロックが外れ、引出しの脱着が可能になります。
- ④引き出しを取り付ける時は、チェスト側のレールに取り外した引き出しを差し込み、引き出しを奥まで押し込みます。



パーティションの取り付け方法

- ①パーティションを取り付ける引き出しを本体から取り外します。（**引き出しの脱着方法** 参照）
- ②引き出しの油分、水分、ホコリを取り除いてください。
- ③パーティションガイド固定テープ（両面テープ）を幅10mmに切り分けます。8枚完成しますが全てのパーティションを使用した場合6枚使用します。（図1）
切り分ける際には手や指等怪我をしないように注意してください。
- ④パーティションガイドの保護シート（青色）を剥がしてください。
- ⑤パーティションガイドの裏面に③で切り分けた固定テープを貼り付けます。（図2）
- ⑥引き出し手前内側の面の任意の位置にパーティションガイドを貼り付けます。（図3）貼り付けた後は押さえつけて圧力をかけてください。（完全接着するまで24時間以上かかります。）
- ⑦⑥で取り付けたパーティションガイドの反対側に同じようにパーティションガイドを取り付けてください。その際に向かい合うパーティションガイドの位置がずれているとパーティションが入らない場合があります。（図3）
- ⑧パーティションガイドにパーティションをはめ込んでください。（図4）

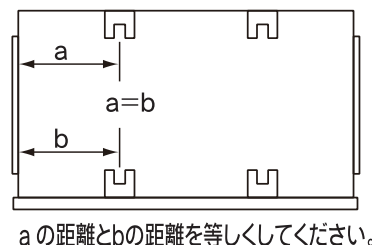
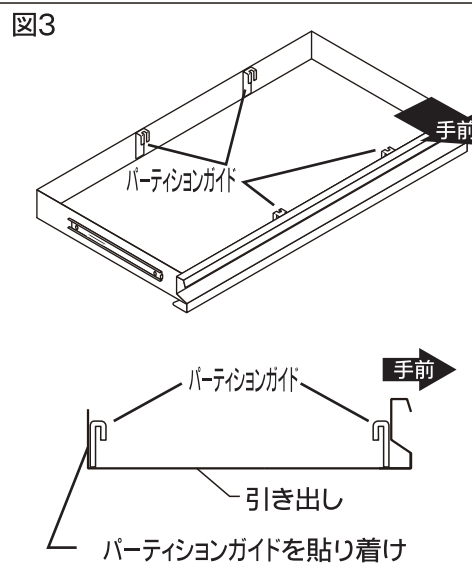
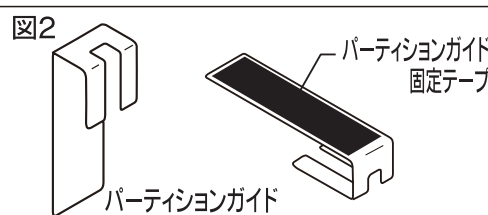
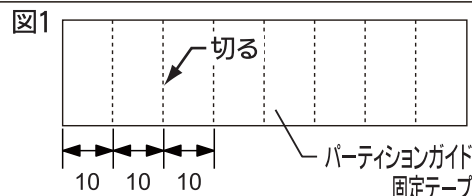
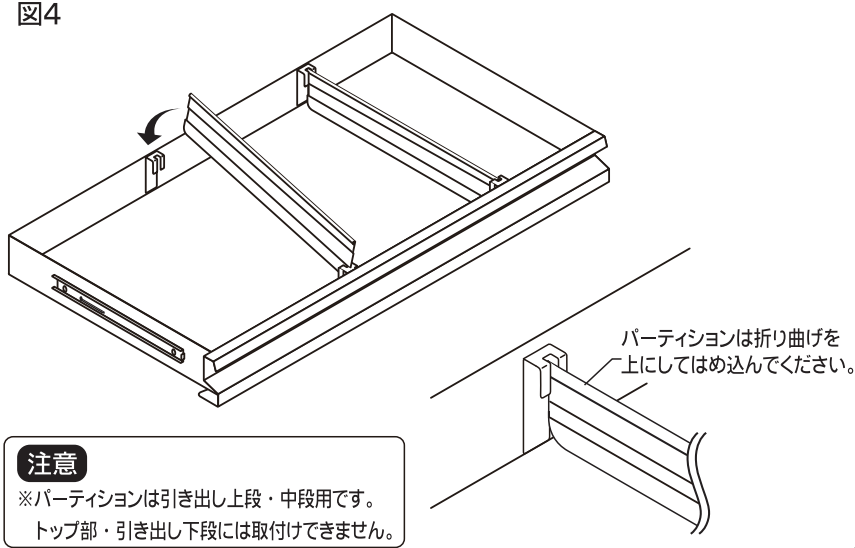


図4



注意

※パーティションは引き出し上段・中段用です。
トップ部・引き出し下段には取付けできません。

- ❗ パーティションガイド固定テープは接着力が強い為、お客様の手の届かないところに保管してください。
- ⊘ パーティションガイドの接着以外の用途には使用しないでください。

製造国：日本 販売者の名称・所在地：京都機械工具株式会社 〒613-0034 京都府久世郡久御山町佐山新開地 128 番地 [製品情報](http://ktc.jp/) <http://ktc.jp/>

お客様窓口

☎(0774)46-4159 FAX(0774)46-4359

E-mail: support@kyototool.co.jp

電話受付時間：9:00～12:00/13:00～17:00

(土・日・祝祭日及び弊社休業日除く)

本製品の問い合わせは、お客様窓口又は最寄りの下記支店までお寄せください。

支店 ☎ 東京 (03)3752-2261 名古屋 (052)882-6671

近畿 (0774)46-3711

※仕様及び外観は改良の為予告なく変更することがあります。