

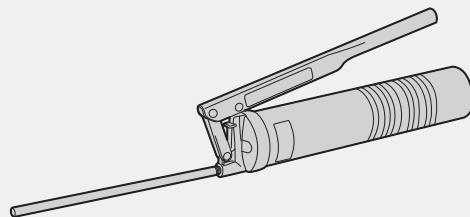
# KTC

このたびは当社製品をお買い上げいただき、まことにありがとうございます。  
この取扱説明書をよくお読みいただき、安全にご利用ください。

## 業務用

### グリースガン (カートリッジ式) No.CG-400

# 取扱説明書



## 安全上のご注意

この使用説明書には以下のマークをつけています。

- 第三者に譲渡、貸与される場合もこの取扱説明書を必ず添付してください。
- この取扱説明書は大切に保管してください。
- 本製品に関するお問い合わせは、お求めの販売店もしくは弊社お客様窓口にご連絡ください。

拡大損害が予想される事項	必ず行う
禁止行為	分解禁止

### **警告** 死亡や重傷の原因となる。

絵表示	重要事項	危害・損害
	● ガソリンやガス等の引火性の高い危険物の付近で作業しない。	爆発や発火により死亡や重症を負う原因となる。
	● 機械等の稼働中に使用しない。	重症となるケガの原因になる。
	● 使用時は、保護めがねや保護マスク、厚手袋等の保護具を着用する。	重症となるケガの原因になる。
	● ハンドルやチェーンリングを引いた状態で、ノズル先端を人に向けたり覗き込まない。	重症となるケガの原因になる。
	● 給脂中のノズルやホースは高圧となるため、手を添えて作業しない。	重症となるケガの原因になる。
	● 万一、人体や目に入った場合、専門医の診察などの適切な処置を施す。	重症となるケガの原因になる。
	● 皮膚に付着した場合は、水や石鹸で十分に洗い流す。 (炎症を起こす恐れがあります)	重症となるケガの原因になる。
	● 作業対象物を必ず固定する。	ケガや本体破損の原因となる。
	● 製品または作業対象物に亀裂や変形等の異常が認められた場合は、使用しない。	ケガや本体破損の原因となる。

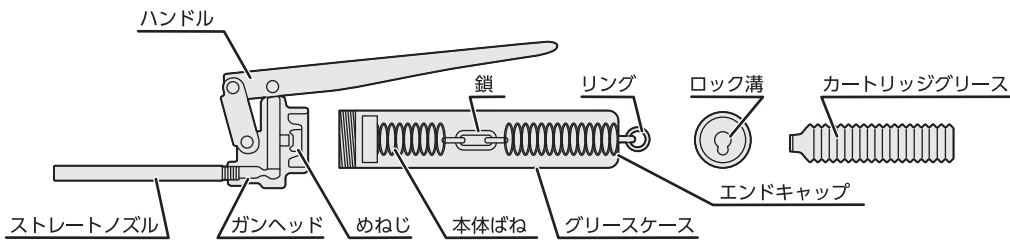
### **注意** ケガや器物損傷の原因となる。

絵表示	重要事項	危害・損害
	● 分解、改造をしない。	ケガや器物破損の原因となる。
	● 保守点検を必ず行い、本体に亀裂や破損がないかを確認する。	ケガや本体破損の原因となる。
	● 小さい子どもが触れない所に保管する。	ケガの原因となる。
	● 直射日光の当たる場所や熱機器の近くなど、高温の場所には放置しない。	本体の破損の原因となる。
	● 水の中に落としたり、水の中に放置したりしない。	本体の破損の原因となる。
	● 取扱説明書に記載している以外の用途には使用しない。	ケガや器物破損の原因となる。
	● 化学薬品、海水、水分などを付着させたまま放置しない。	本体の破損の原因となる。
	● 修理は、必ず購入した販売店に依頼する。	本体の破損の原因となる。
	● グリースの注入以外には使用しない。	本体の破損の原因となる。
	● 本体を凍結させない。	本体の破損の原因となる。
	● 指定部品 (ホースなどの補給部品) 以外は使用しない。	本体の破損の原因となる。

# 製品仕様

※ 製品仕様は、KTCの定める基準で測定した時のもので、実作業においてその数値を保証するものではありません。

適用カートリッジ/グリースちょう度	最大圧力	1回吐出量	全長	重量	グリースケース内径	容量	付属ノズル
400g(蛇腹式)/NLGI No.1~2	20MPa	1.0mL	360mm	1,180g	Φ63	400mL	G-250NS



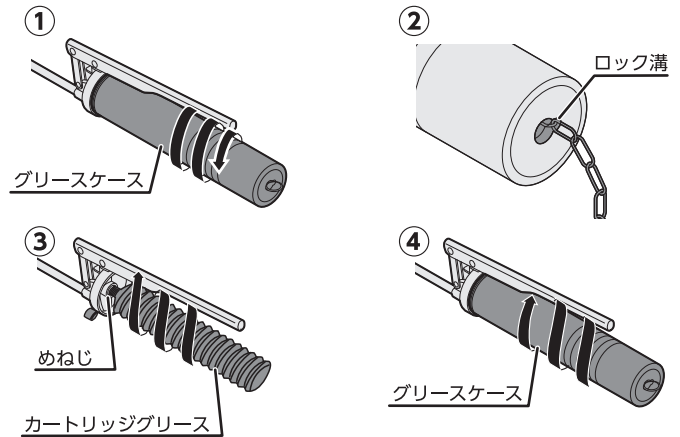
適用グリースニップル(JIS B 1575)
1形：平行ねじ立形
2形：テーパねじ立形
3形：45°エルボ形
4形：65°～67.5°エルボ形
5形：90°エルボ形

⚠ 注意 ケガや器物損傷の原因となる。		
絵表示	重要事項	危害・損害
!	●作業対象物を確実に装着する。	ケガや器物破損の原因となる。
!	●先端具がしっかり装着されているかを確認する。	ケガや器物破損の原因となる。
!	●対象物のニップルに、泥や砂が付着していないか確認する。	ケガや本体破損の原因となる。
!	●対象物のニップルに対し、ノズルの接続は垂直に押し当て給脂する。	本体破損の原因となる。
!	●規格外のニップルには使用しない。 (対象物のニップルはJIS規格品に適合します。)	本体破損の原因となる。
!	●使用前、対象物のニップルに摩耗やヘタリ、目詰まりが無い事を確認する。	ケガや本体破損の原因となる。
!	●ノズルがホースの場合は劣化するので、使用後2年毎に交換する。	ケガや本体破損の原因となる。
!	●保管時は、リングを解除(無負荷状態)して保管する。	本体破損の原因となる。

## 本体の使用方法

### ■カートリッジグリースの取り付け

- ① 本体からグリースケースを取り外す
- ② グリースケースのチェーンリングを引き、チェーンをチェーンロック溝に掛ける。
- ③ 本体のめねじにカートリッジグリースを取り付ける。
- ④ グリースケースを本体に取り付け、チェーンリングを引き、チェーンをロック溝から外す。

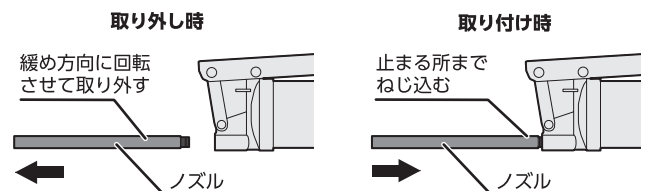
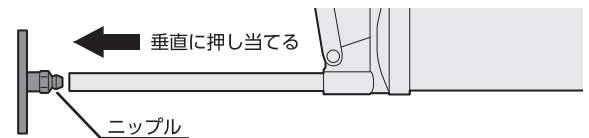


### ■グリースガンを操作する

ニップルにグリースガンのノズルを垂直に押し当て、ハンドルを操作し給脂する。

### ■ノズルの交換

用途に合わせ、別売りの KTC 製グリースガン用ノズルが使用可能です。



**注意** ノズルはテーパねじのため最後までねじは入りません

⊘ 他社製のノズルは使用しない

販売者の名称・所在地： 京都機械工具株式会社

本製品のお問い合わせはお客様窓口までお寄せください。

お客様窓口 ☎ (0774)46-4159  
FAX (0774)46-4359

E-mail : support@kyototool.co.jp  
電話受付時間：9:00～12:00/13:00～17:00  
(土・日・祝祭日及び弊社休業日除く)

〒613-0034 京都府久世郡久御山町佐山新開地 128 番地

製造国：台湾 製品情報 ktc.jp

T63001-1

※仕様および外観は改良のため  
予告なく変更することがあります。