

KTC

25.4sq.スピナハンドル ヘッドリペアキット

No.BS8-K

取扱説明書

このたびは当社製品をお買い上げいただき、まことにありがとうございます。

この取扱説明書をよくお読みいただき、安全にご使用ください。

適用 25.4sq. スピナハンドル (No.BS8-1000)

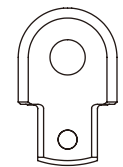
梱包内容

○
スチールボール

日
固定ピン



ピン



ドライブヘッド

ばね (大)

ばね (小)

使用方法

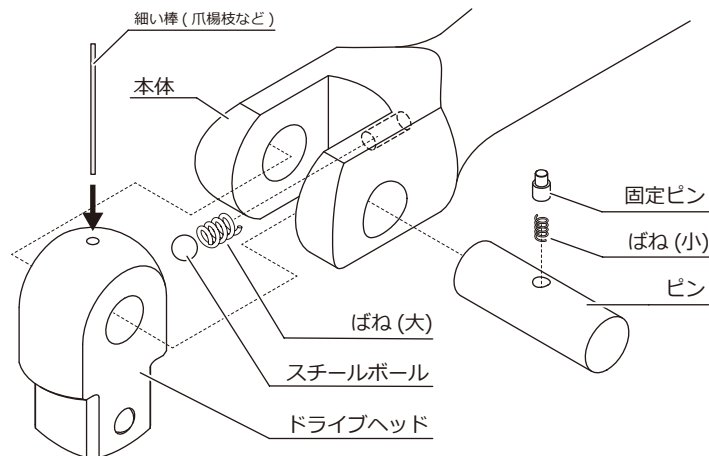
■ドライブヘッド取り外し

- ①ドライブヘッド後端の穴に爪楊枝などの細い棒(付属していません)を押し込み、固定ピンを押し込みながらピンを抜き取る。
- ②ドライブヘッドを取り外す。
- ③本体からスチールボールとばね(大)を抜き取る。

■ドライブヘッド取り付け

- ①本体にばね(大)とスチールボールを挿入する。
- ②ピンにばね(小)と固定ピンを挿入する。
- ③本体とドライブヘッドの穴が合うようドライブヘッドを押し込みながらピンを挿入する。
- ④ドライブヘッド後端の穴と固定ピンの位置を合わせ、ピンを固定する。

■分解図



パーツの再利用はしない。全てのパーツを交換する。

販売者の名称・所在地：**京都機械工具株式会社**

〒613-0034 京都府久世郡久御山町佐山新開地 128 番地

お客様窓口 お電話での受付時間は 10:00~12:00 / 13:00~16:00
(土・日・祝日及び弊社休業日は除く)口

※仕様及び外観は改良の為予告なく変更することがあります。

MADE IN JAPAN



0774(46)4159

FAX

0774(46)4359



support@kyototool.co.jp

WEB

製品サイト:ktc.jp

