

KTC 9.5sq.ラチェットハンドルリペアキット (BR390-K) 取扱説明書

このたびは **KTC** 9.5sq.ラチェットハンドル用リペアキット をお買い上げいただきありがとうございます。本製品をより安全・適切にご使用して頂くために、取扱説明書をご使用前に必ずお読みください。(この取扱説明書は製品と一緒に保管してください。)

適用 品番 BR390

分解

各部品は再利用しないこと

- ①十字穴付き皿小ねじを外す。
- ②フタを外し、クロー、ドライブギア、クロー側のピン、スプリングを取り出す。
- ③レバー中立にし、本体プッシュピン側方向から外す。



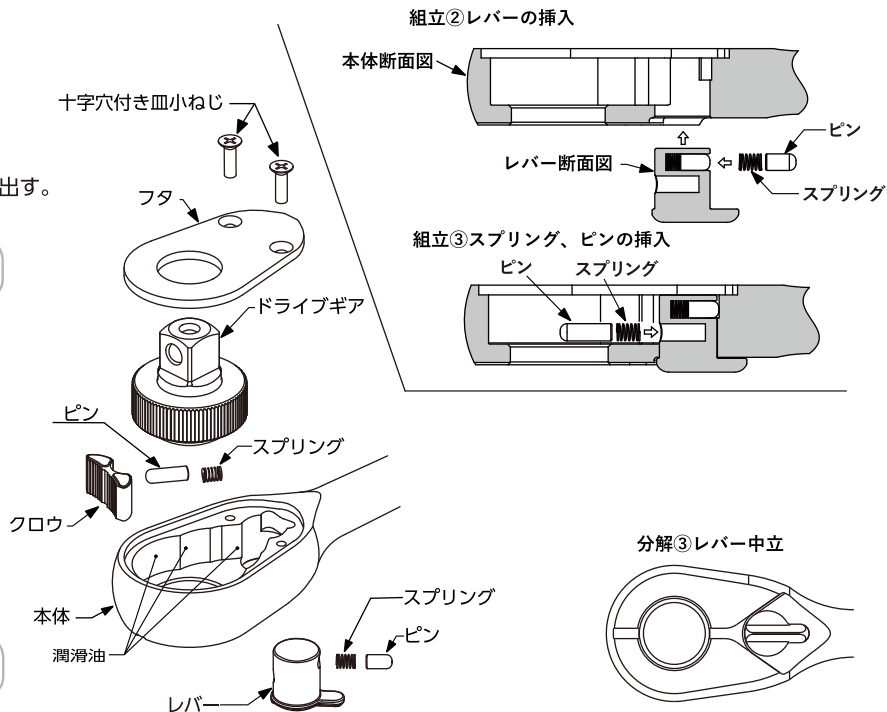
ピンやレバーを外す際、スプリングでピンにテンションが掛かり飛び出す場合があるため、注意してください。

組立

- ①本体に潤滑油を塗布する。
No.0以下の粘度のグリスを使用すること。
グリスはダマにならない様に薄く塗り伸ばすこと。
- ②レバーにスプリングとピンをセットし本体刻印側から挿入する。
- ③クロー側からレバーにスプリングとピンをセットする。
- ④クローをセットする。
- ⑤ドライブギアをセットする。
- ⑥フタをセットし、十字穴付き皿小ねじ(2本)を締結する。



組立時に本体内部やドライブギア、クローにゴミ等が付着しないようにしてください。



※仕様及び外観は改良の為、予告なく変更することがあります。

T073104-0

KTC 京都機械工具株式会社

〒613-0034 京都府久世郡久御山町佐山新開地 128 番地

お客様窓口 お電話での受付時間は 10:00~12:00 / 13:00~16:00 まで
(土・日・祝日及び弊社休業日は除く)



0774(46)4159



FAX 0774(46)4359



製品サイト:ktc.jp

