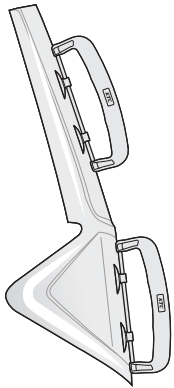
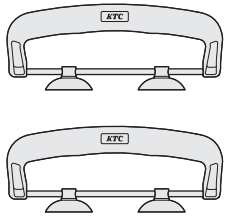


■吸盤のアレンジ

テールランプリムーバーの吸盤は、必要に応じて、装着位置のアレンジが可能です。
吸盤の交換手順は、本紙の『吸盤の取り付け/取り外し』をご参照ください。

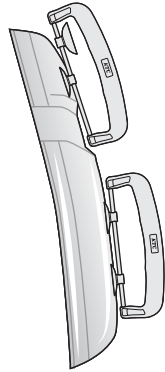
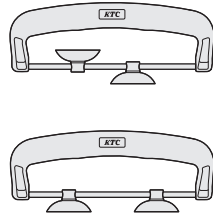
パターン①



テールランプ例：
トヨタ・ルーミー(M900A)

テールランプリムーバーの一般的な使用例です。

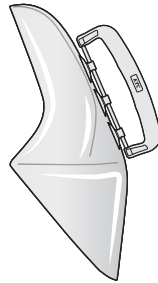
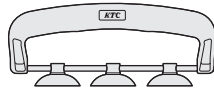
パターン②



テールランプ例：
ホンダ・N-WGN (JH1)

テールランプの全長は長めであるものの、形状の関係で、吸盤4つを貼り付ける面積がない場合の使用例です。

パターン③



テールランプ例：
三菱・ek (B33)

テールランプの全長が短く、リムーバーを2つ取り付ける面積がない場合の使用例です。

保管方法

本体の使用後は、吸盤の劣化を防ぐため、専用樹脂ケースに収納して保管してください。
使用後、吸盤に汚れが付着している場合は、柔らかい布などで汚れをふき取った上で保管してください。

販売者の名称・所在地：京都機械工具株式会社

〒613-0034 京都府久世郡久御山町佐山新開地 128 番地

お客様窓口 お電話での受付時間は 10:00~12:00 / 13:00~16:00 まで
(土・日・祝日及び弊社休業日は除く)

0774(46)4159 (FAX) 0774(46)4359 support@kyototool.co.jp

製品サイト
ktc.jp



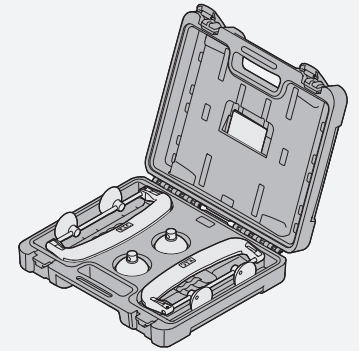
※仕様および外観は改良のため予告なく変更することがあります。

KTC

このたびは当社製品をお買い上げいただき、まことにありがとうございます。
この取扱説明書をよくお読みいただき、安全にご利用ください。

テールランプ 取り外しツールセット No.ATP7014

取扱説明書



この使用説明書には以下のマークをつけています。



禁止行為

製品の取り扱いにおいて、その行為を禁止するマーク。



必ず行う

製品の取り扱いにおいて、必ず行ってもらうことを意味するマーク。



注意事項

製品の取り扱いにおいて、注意を喚起するマーク。



確認事項

製品の取り扱いにおいて、事前に確認しておく事項や、使い方の応用を示すマーク。

安全上のご注意



警告

死亡または重傷を負う恐れがあります。

マーク	事項	危害・損害
!	各部の分解および組み付けの作業手順、新品部品の取り扱いについては、法令で定められた資格を保有する者が、自動車メーカーからの情報(サービスマニュアルや作業指示書)を十分に理解し作業する。	重症となるケガや、本体および車両破損の原因になる。

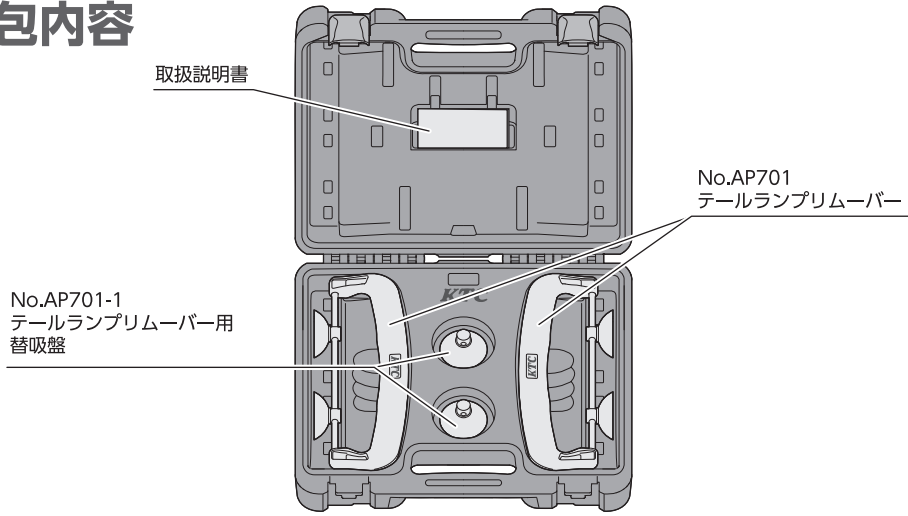


注意

負傷または本体損傷の原因となる恐れがあります。

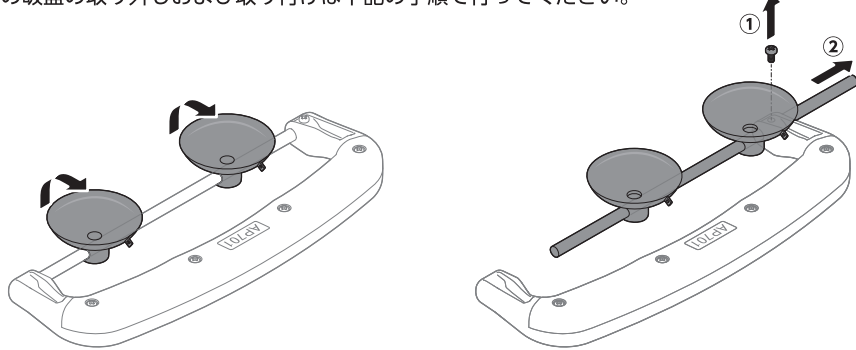
マーク	事項	危害・損害
⊘	本製品は自動車のテールランプ取り外し専用工具です。他の目的で使用しない。	ケガや本体損傷の原因になる。
⊘	本製品で、ガラスパネルなどを持ち上げない。	ケガや本体損傷の原因になる。
!	テールランプが塵や砂で汚れている場合は、本製品使用前に、やわらかい布などで軽く汚れを拭き取る。	怠ると対象物および本体破損の原因になる。
!	安定した作業姿勢で作業を行う。	怠るとケガの原因になる。
⊘	化学薬品や海水などを付着させない。	本体破損の原因になる。

梱包内容



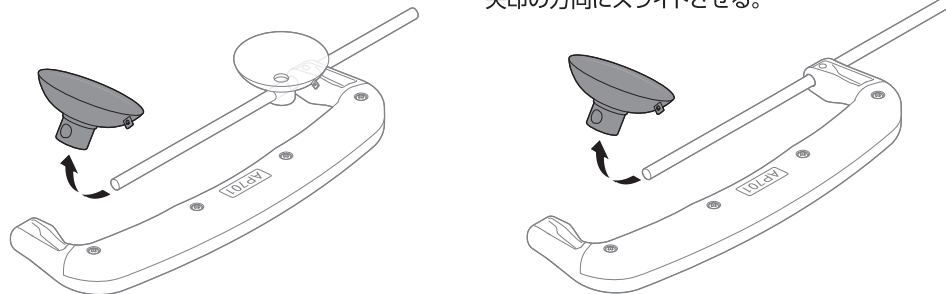
吸盤の取り付け / 取り外し

本体の吸盤は、破損や劣化の際、または使用上必要に応じて、交換・増設が可能です。本体の吸盤の取り外しおよび取り付けは下記の手順で行ってください。



①安定させるため、吸盤は上に向けておく。

②シャフトを固定しているねじを取り外し、シャフトを矢印の方向にスライドさせる。



③シャフトをスライドさせた隙間から吸盤を引き抜く。④吸盤を2つとも交換する場合は、そのままもう1つの吸盤も引きぬく。

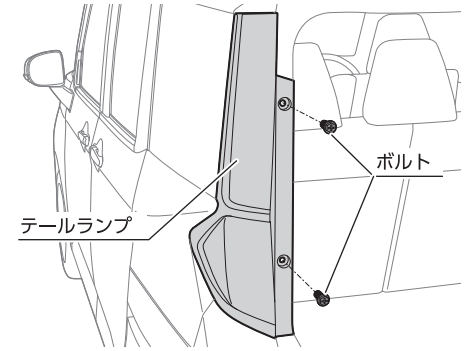
使用方法



本取扱説明書のテールランプは一例です。車種によっては本取扱説明書の手順通り行っても、部品形状の関係で、吸盤がうまく吸着せず、スムーズな取り外しが行えない場合があります。

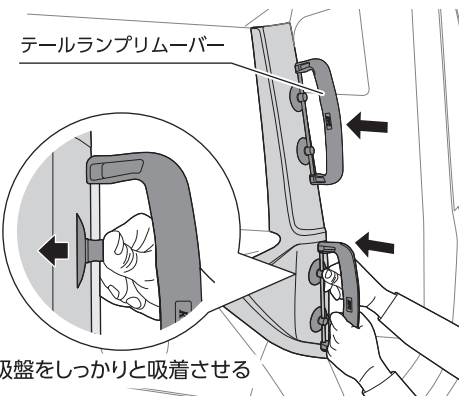
■テールランプの取り外し

①テールランプを固定しているボルトを取り外す。



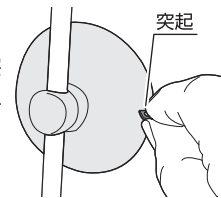
テールランプが塵や砂で汚れている場合は、あらかじめ柔らかい布などで軽く汚れをふき取ってから作業を始めてください。

②テールランプにテールランプリムーバーを取り付ける。



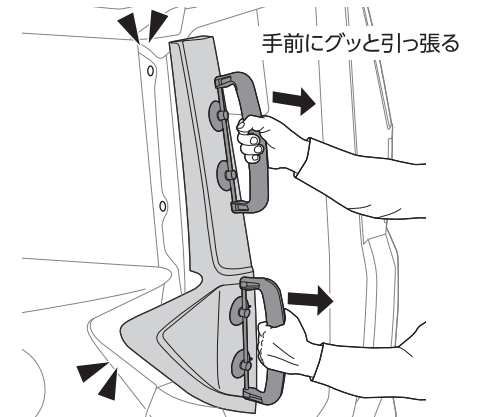
吸盤はひとつずつ、しっかりとテールランプ本体に吸着させてください。

吸着状態の吸盤は、吸盤の突起部分を引っ張ることで簡単に取り外すことができます。



吸盤をしっかり吸着させる

③テールランプリムーバーをしっかり握り、手前側に引っ張る。このとき、瞬間的にグッと力を掛けるようにすると、スムーズに取り外すことができます。



テールランプ裏側には各バルブの配線があります。取り外し時、配線に負荷がかからないようご注意ください。



作業姿勢が不安定のままテールランプを引っ張ると、反動で転倒する恐れがあります。力を掛ける瞬間は、作業姿勢に十分ご注意ください。