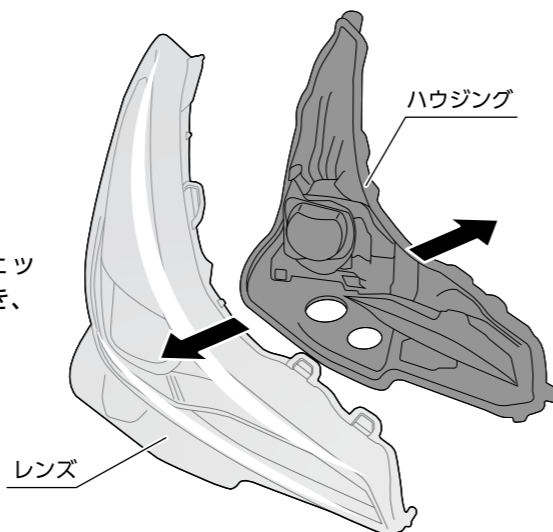


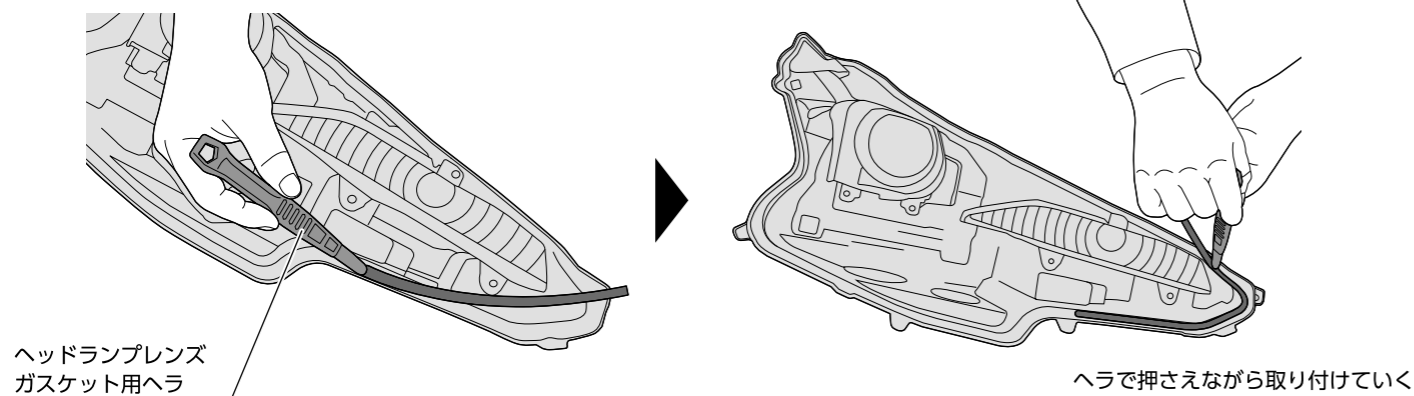
⑤ヘッドランプウェッジを差し込むことでできた隙間から、ガスケットを引き抜いていきます。

⑥ヘッドランプレンズリムーバーで開き、ヘッドランプレンズウェッジを差し込む動作を繰り返します。ガスケットをすべて取り除き、ハウジングとレンズを分離したら完了です。

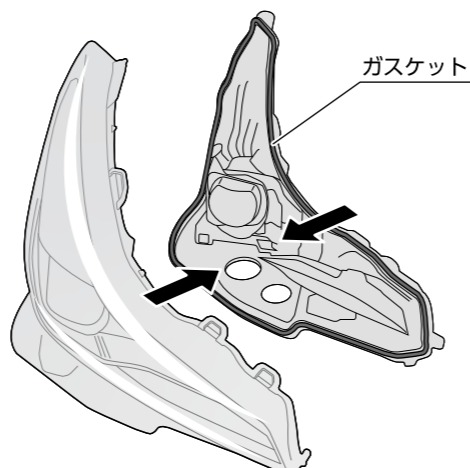


■ガスケットの取り付け

①新品のガスケットを、ヘッドランプレンズガスケット用ヘラを使って、押さえながら取り付けていきます。



②ガスケットを一周取り付けたら、ハウジングとレンズを合わせて完了です。



このたびは当社製品をお買い上げいただき、まことにありがとうございます。
この取扱説明書をよくお読みいただき、安全にご利用ください。

ヘッドランプレンズ交換ツールセット No.ATP6015

取扱説明書

業務用

この使用説明書には以下のマークをつけています。

- 禁止行為** 製品の取り扱いにおいて、その行為を禁止するマーク。
- 必ず行う** 製品の取り扱いにおいて、必ず行ってもらう行為を意味するマーク。
- 注意事項** 製品の取り扱いにおいて、注意を喚起するマーク。
- 確認事項** 製品の取り扱いにおいて、事前に確認しておく事項や、使い方の応用を示すマーク。

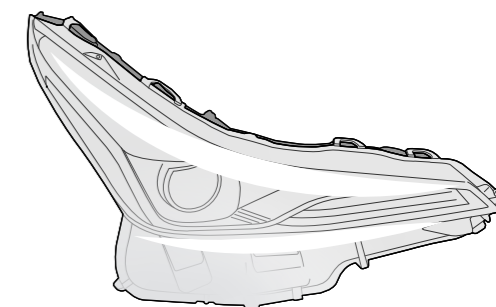
警告 <small>けいこく</small> 死亡または重傷を負う恐れがあります。		
マーク	事項	危害・損害
!	各部の分解および組み付けの作業手順、新品部品の取り扱いについては、法令で定められた資格を保有する者が、自動車メーカーからの情報（サービスマニュアルや作業指示書）を十分に理解し作業する。	重症となるケガや、本体および車両破損の原因になる。
!	この取扱説明書にて伴う作業は、必ずヘッドランプを車体から取り外した状態で行う。	重症となるケガや、本体および車両破損の原因になる。

注意 <small>ちゅうい</small> 負傷または本体損傷の原因となる恐れがあります。		
マーク	事項	危害・損害
⊘	本来の用途以外に使用しない。	ケガや器物破損の原因となる。
!	割れ・欠け、変形等の異常が見られた場合は使用を中止する。	ケガや器物破損の原因になる。
⊘	分解および改造をしない。	ケガや器物破損の原因となる。
⊘	叩く等の衝撃を加えない。	製品破損の原因となる。
⊘	不安定な場所で使用しない。	ケガや器物破損の原因になる。
!	使用時は保護具および、作業に適した服装を着用する。	ケガや器物破損の原因となる。
⊘	本製品に化学薬品、海水、水分等を付着させない。	製品破損の原因となる。

お使いになる前に

本取扱説明書のヘッドランプは一例です。車種によっては、部品の形状および配置位置の関係で、本取扱説明書の手順通り行ってもスムーズにヘッドランプレンズの脱着が行えない場合があります。

本製品は自動車メーカー指定の整備を補助するための工具です。**ヘッドランプ自体に不具合が生じた場合の責任は負いかねます。**ヘッドランプ自体の取扱注意事項は、メーカーからの整備指示書を確認し、作業は十分に注意しながら行ってください。



本取扱説明書でのヘッドランプ例
トヨタ・プリウス (ZVW5#)

販売者の名称・所在地：京都機械工具株式会社

〒613-0034 京都府久世郡久御山町佐山新開地 128 番地

お客様窓口 お電話での受付時間は 10:00-12:00 / 13:00-16:00 まで
(土・日・祝日及び弊社休業日は除く)

0774(46)4159 FAX 0774(46)4359 support@kyototool.co.jp

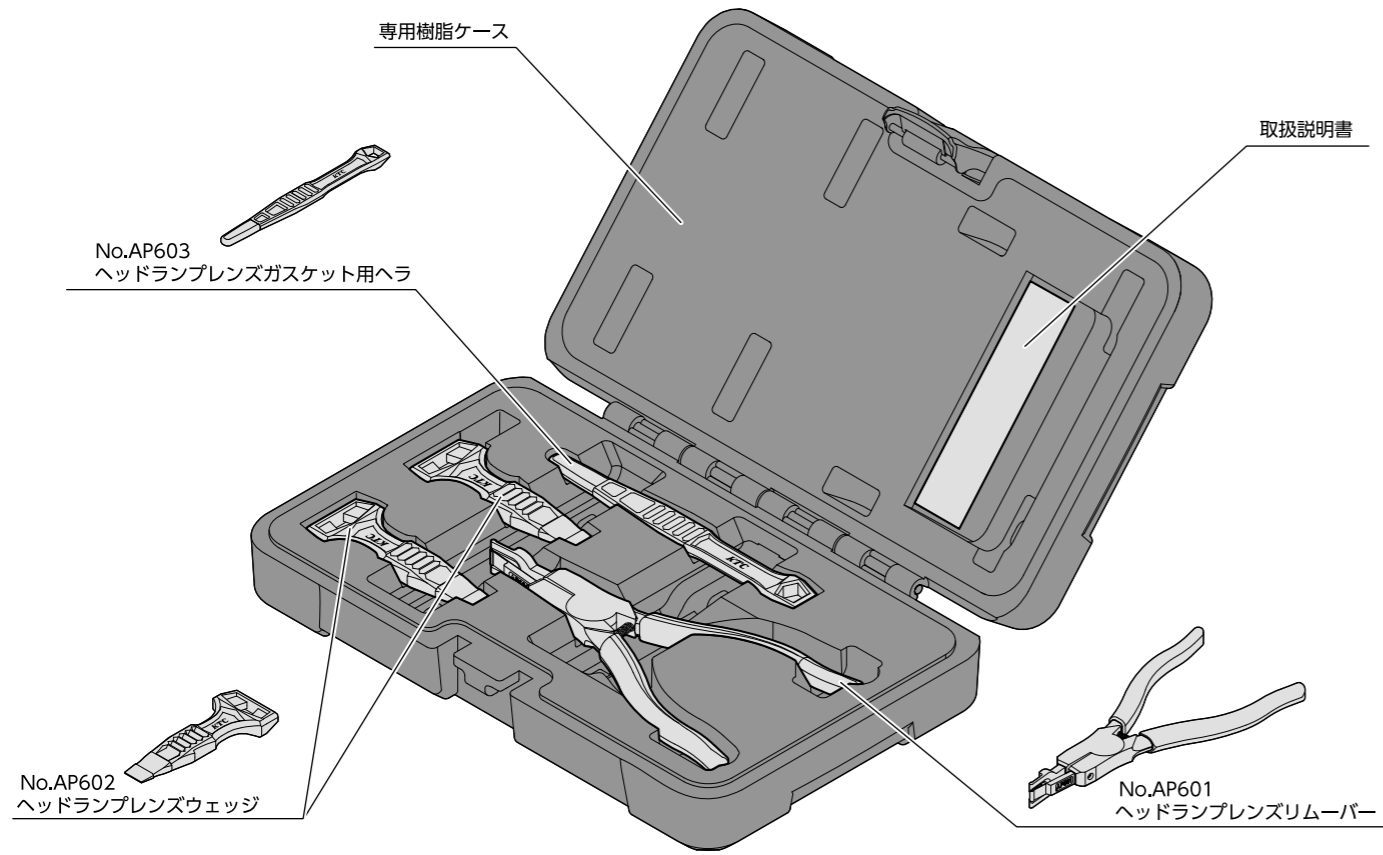
T0720043-0
MADE IN JAPAN

製品サイト
ktc.jp



※仕様および外観は改良のため予告なく変更することがあります。

梱包内容



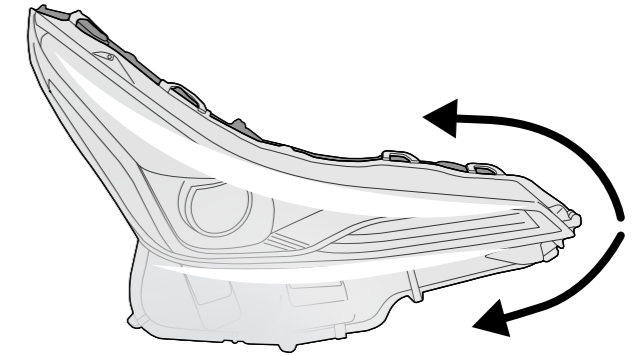
使用方法

■作業の前に

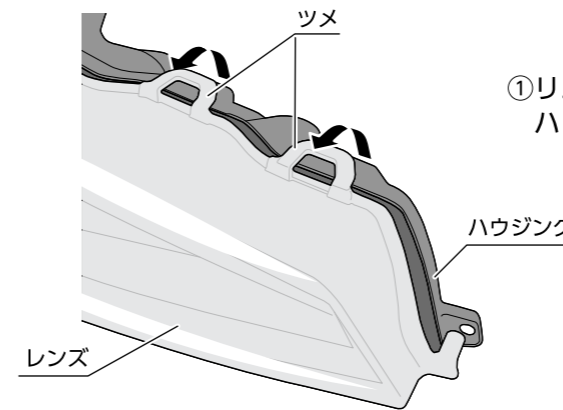
ヘッドランプレンズの取り外しは、ヘッドランプの先端部から順番に行います。



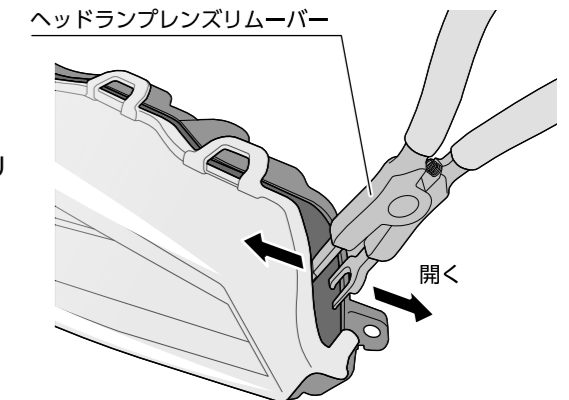
本取扱説明書のヘッドランプは一例です。車種によっては本取扱説明書の手順通り行っても、部品の形状および配置位置の関係で、スムーズな脱着が行えない場合があります。



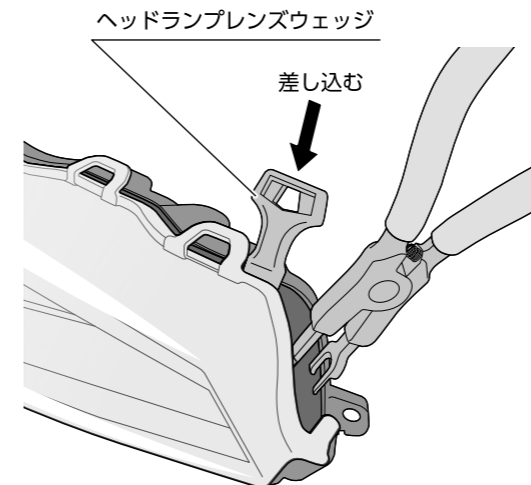
■ヘッドランプレンズの取り外し



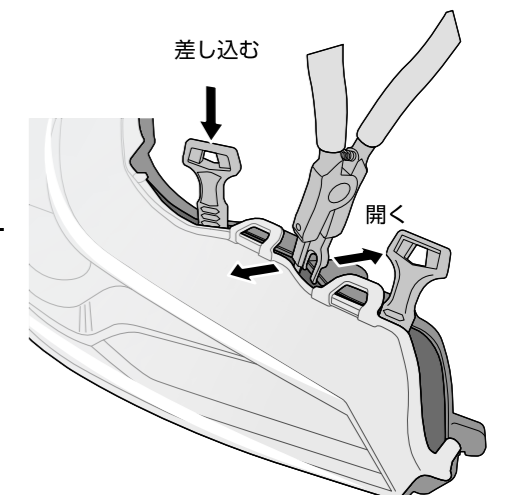
①リムーバーを差し込む箇所を決め、その付近にある、ヘッドランプレンズとハウジングを繋ぐツメを解除します。



②ヘッドランプレンズとハウジングの隙間にヘッドランプレンズリムーバーを差し込み、開きます。



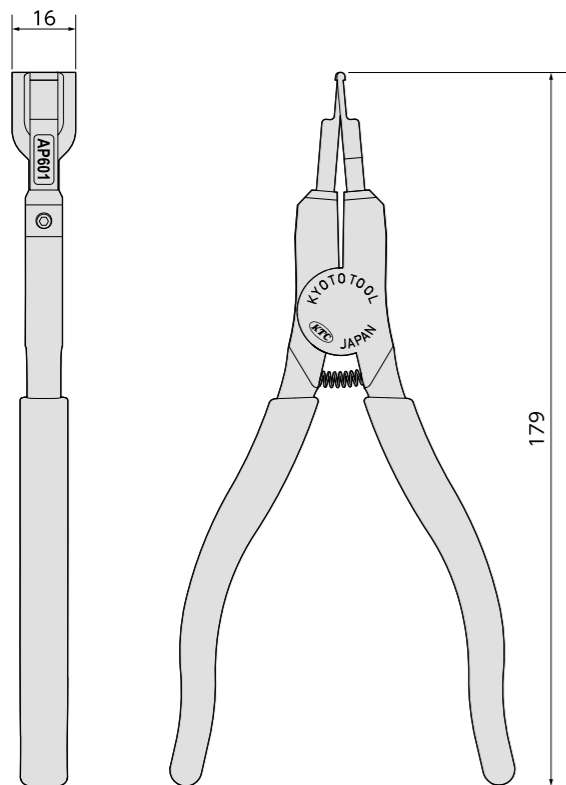
③ヘッドランプレンズリムーバーで開いた隙間に、ヘッドランプウェッジを差し込みます。しっかりと差し込むことができれば、ヘッドランプリムーバーを外しても構いません。



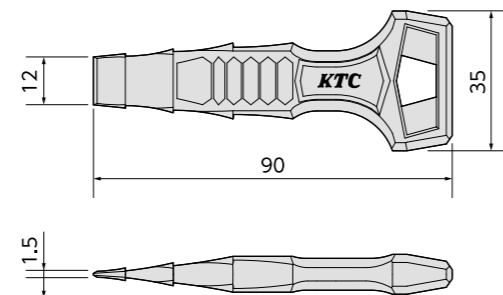
④ヘッドランプウェッジを差し込んだ箇所の付近をヘッドランプリムーバーで再び開き、2本目のヘッドランプウェッジを差し込みます。

製品寸法

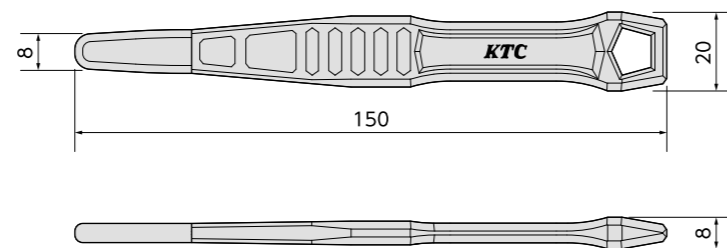
■ヘッドランプレンズリムーバー(No.AP601)



■ヘッドランプレンズウェッジ(No.AP602)



■ヘッドランプレンズガスケット用ヘラ(No.AP603)



単位：mm