

取扱説明書

ベルトテンショナーレンチセット
ベルトテンショナーレンチ

No.ATE175
No.AE107-500

自動車のオートテンショナー式ドライブベルトの取付け・取外し作業専用工具

このたびは、**KTC** ベルトテンショナーレンチ（セットNo.ATE175／本体No.AE107-500）をお買い上げいただき、誠にありがとうございます。

本製品をより安全・適切にお使いいただく為、この取扱説明書をお読み下さい。
取扱説明及び表示の注意事項や使用方法を十分にご理解いただいた上で正しくお使い下さい。
なお、この取扱説明書はお手元に大切に保管して下さい。

使用上の注意

⚠ 注意	誤った取扱いをした場合、傷害を負う可能性が想定される内容及び、物的損害の発生が想定される内容を表示します。	⊘	禁止行為を表示します。
❗	必ずしてほしい行為を表示します。	🔍 注	確認してほしい行為を表示します。

使用前に必ずお読み下さい。

⚠ 注意

- 製品の取扱説明及び注意事項をお読みになり、十分理解した上でお使い下さい。
- 適用外対象物、仕様範囲外の部位では破損や作動不良の原因となりますので使用しないで下さい。
- 各部の取付けボルト及びナットに緩みが無いことを確認した上で使用して下さい。
- 本製品に化学薬品、海水、水分等を付着させないように使用して下さい。
- 保守点検等は取扱説明書の手順に沿って行って下さい。取扱を誤りますと製品や車輛の破損又は作動不良の原因となります。
- 製品のメンテナンスに際しては、製品仕様を守ると共に各部の交換、その他の関連メンテナンス等を十分確認の上作業を行って下さい。
- 安全のため保護メガネなどを着用して作業して下さい。
- 製品又は作業対象部位に亀裂、変形などの異常が認められる場合は使用しないで下さい。
- 荷重を掛け過ぎると破損する可能性があります。仕様範囲外での使用はしないで下さい。
- 故障の原因となりますので衝撃を加える等の外圧を与える行為は行わないで下さい。
- 分解、改造はしないで下さい。加熱、加工した場合には本来の性能を発揮することはできません。
- 作業対象部に「斜め掛け」「浅掛け」の状態で使用しないで下さい。
- 本製品を使用する場合には、不安定な場所で使用しないで下さい。

作業前に必ずお読み下さい。

⚠ 注意

- 各部の分解及び組付けの作業手順、新品部品の取扱いについては、各自動車メーカーの整備指示書等に基づき、正しく作業を行って下さい。
- 本体とレンチ用ソケットを組合わせて使用する時は、レンチとソケットが確実に連結できていることを確認して下さい。
- レンチ用ソケットには専用のリングバネが装着されています。取扱には十分注意して下さい。
- 作業上、部品等の干渉物がありレンチが振れない箇所では危険ですので使用しないで下さい。
- ボルトやナットに「斜め掛け」「浅掛け」の状態で使用しないで下さい。

入組内容

ベルトテンショナーレンチセット (No.ATE175)

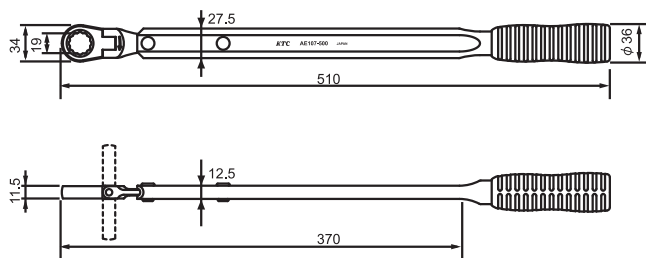
品名	品番	数量	品名	品番	数量
ベルトテンショナーレンチ (本体)	AE107-500	1	ベルトテンショナーレンチ用ソケット (19mm)	AE107-19W	1
ベルトテンショナーレンチ用ソケット (14mm)	AE107-14W	1	ベルトテンショナーレンチ用ドライブ (9.5sq.)	AE107-3A	1
ベルトテンショナーレンチ用ソケット (17mm)	AE107-17W	1			

ベルトテンショナーレンチ (No.AE107-500)

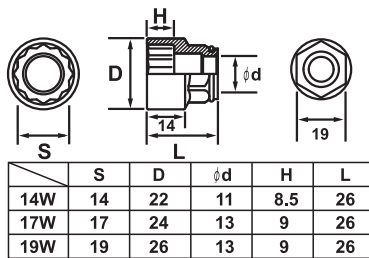
品名	品番	数量
ベルトテンショナーレンチ (本体)	AE107-500	1

寸法及び名称

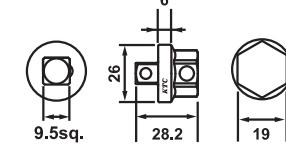
No.AE107-500



No.AE107-14W / 17W / 19W



No.AE107-3A



適用

- 自動車のオートテンショナー式ドライブベルト（1本タイプ）採用車種。
- 国産車軽自動車からワンボックス車（FF車）に有効。

メーカー	使用サイズ
トヨタFR車（JZ系・UZ系）	14mm
トヨタFF車（ZZ系・AZ系）	19mm
ホンダFF車（K# #系・J30系）	14mm・17mm

その他 日産・マツダ車・輸入車の一部を含めオートテンショナーを使用した車種に有効。

特長

- オートテンショナー採用車種の作業に対応した専用ロング首振りラチェットめがねレンチ。（全長510mm、口径19mm回転方向マーク付き）
- 72枚ギアラチェットヘッド採用で、より狭いエンジンルームでも振り角を確保。（ラチェット送り角度5°）
- 国産車、輸入車に対して使用頻度の高い3サイズの専用ソケットと、9.5sq.のアダプタ使用で幅広い車種に適用可能。
- 専用ソケットは通常のラチェットハンドル+スタンダードソケットよりも薄型設計。

使用方法

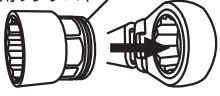
ベルトテンショナーレンチと専用ソケットの脱着と回転方向

●専用ソケットの脱着

専用ソケット六角部には落下防止用リングバネが着いています。ベルトテンショナーレンチ本体（AE107-500）との脱着は以下の要領で行って下さい。

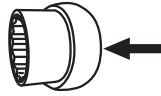
＜取付け＞

落下防止用リングバネ



入れづらい場合はソケットを廻しながら平行に差し込んで下さい。

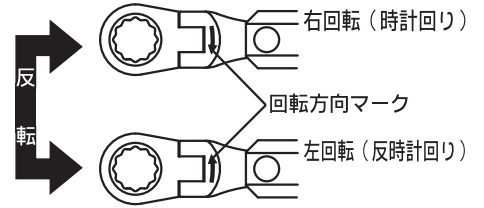
＜取外し＞



ソケットの背面を押す。

●レンチの回転方向

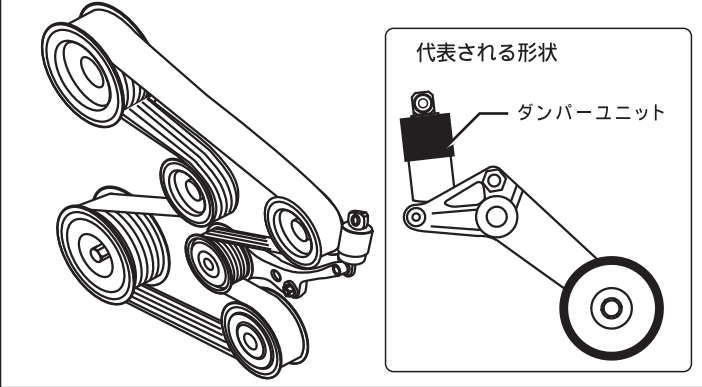
ラチェット機構の切替えはありません。回転方向にあった面をお使い下さい。



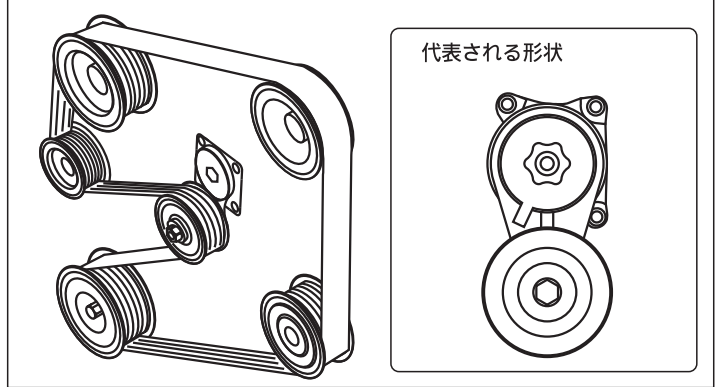
テンショナーを緩める

＜オートテンショナーの種類＞

FF車



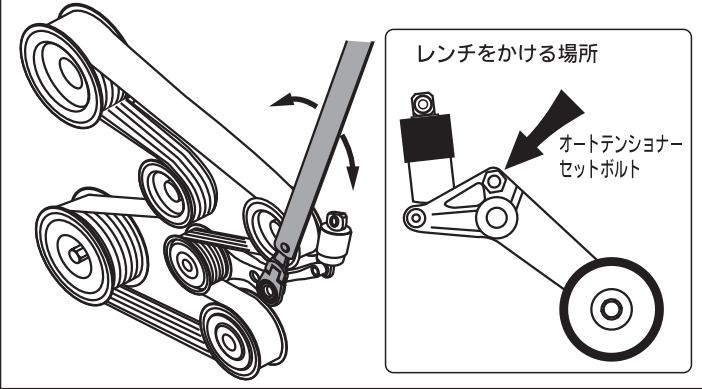
FR車



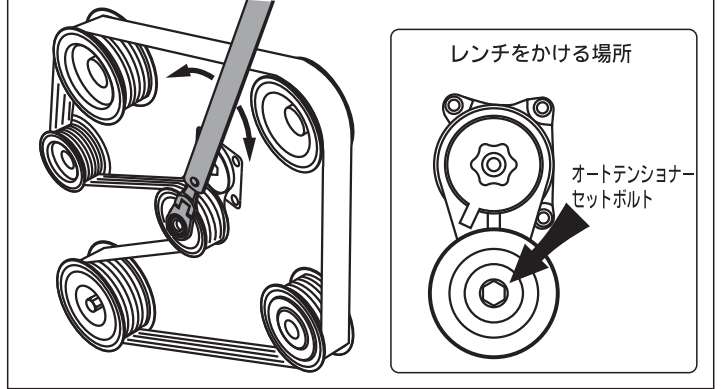
＜緩め作業＞

- ①ベルトテンショナーレンチの回転方向マークを確認し、サイズにあった専用ソケットをセットします。
- ②ベルトテンショナーレンチをオートテンショナーセットボルトに掛けます。
- ③ベルトテンショナーレンチの回転方向に注意し、ゆっくりオートテンショナーを整備指示書に指定している方向に動かします。
- ④ドライブベルトの脱着作業を行って下さい。

FF車



FR車



注意 ・オートテンショナーにレンチを装着する前に、整備指示書等でオートテンショナーの位置と緩め方向を確認して下さい。

- ・一部の車種を除きオートテンショナー採用車ではベルト脱着時にボルト、ナットを緩める作業はありません。整備指示書を確認して下さい。
- ・オートテンショナーセットボルトの六角部はアルミ製の物があり、急激に力を加えると破損する恐れがあります。ベルトの張力が強い車種については、ダンパーユニットの収縮に合わせてゆっくり作業して下さい。
- ・ベルトを取外した時に、ベルトテンショナーレンチが他の部品に干渉してしまう時にはベルトを掛け直し、ベルトテンショナーレンチの角度を修正してから再度作業をして下さい。

補給部品

品名	品番	サイズ
AE107-14W	ベルトテンショナーレンチ用ソケット	14mm
AE107-17W	ベルトテンショナーレンチ用ソケット	17mm
AE107-19W	ベルトテンショナーレンチ用ソケット	19mm
AE107-3A	ベルトテンショナーレンチ用ドライブ	9.5sq.
AE107-500	ベルトテンショナーレンチ	

販売者の名称・所在地：京都機械工具株式会社

〒613-0034 京都府久世郡久御山町佐山新開地 128 番地

お客様窓口 お電話での受付時間は 10:00~12:00 / 13:00~16:00 まで
(土・日・祝日及び弊社休業日は除く)

0774(46)4159 FAX 0774(46)4359

T55037-2

MADE IN JAPAN

製品サイト
ktc.jp



※仕様および外観は改良のため予告なく変更することがあります。