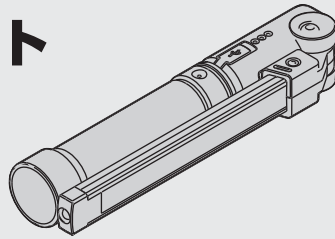


KTC

このたびは当社製品をお買い上げいただき、まことにありがとうございます。
この取扱説明書をよくお読みいただき、安全にご利用ください。

充電式 LED 折りたたみライト No.AL815W 取扱説明書



この使用説明書には以下のマークをつけています。

- 禁止行為**
製品の取り扱いにおいて、その行為を禁止するマーク。
- 注意事項**
製品の取り扱いにおいて、注意を喚起するマーク。

- 必ず行う**
製品の取り扱いにおいて、必ず行ってもらう行為を意味するマーク。
- 確認事項**
製品の取り扱いにおいて、事前に確認しておく事項や、使い方の応用を示すマーク。

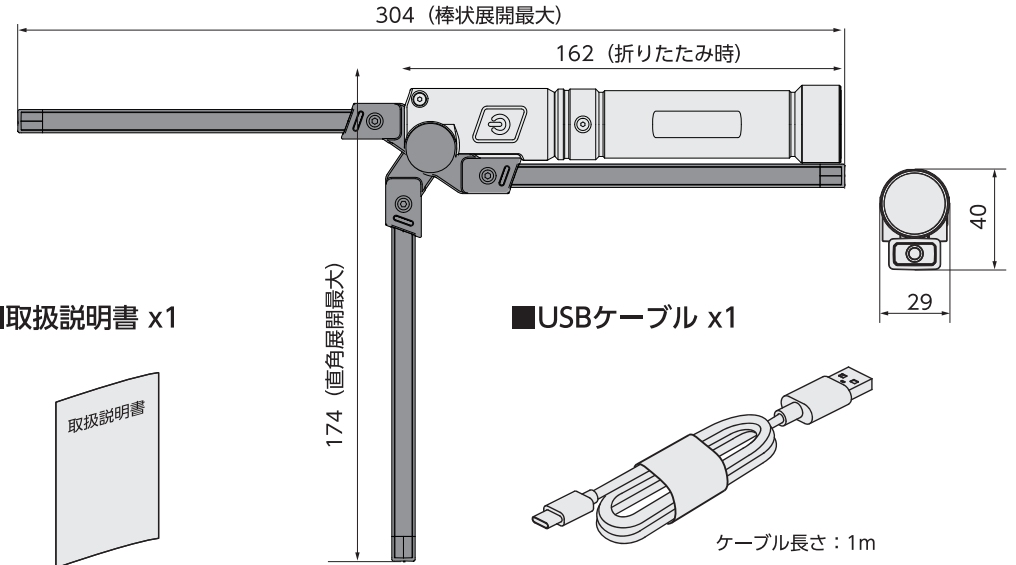
安全上のご注意

警告 死亡または重傷を負う恐れがあります。					
マーク	事項	危害・損害	マーク	事項	危害・損害
⊘	光を直接目に当てない。	重症となるケガの原因になる。	⊘	異常を感じたら使用を中止する。	重症となるケガや本体損傷の原因になる。
⊘	水中で使用しない。	感電、本体破損の原因になる。	⊘	可燃性物質のある場所で使用しない。	発火による火災や重症となるケガの原因になる。

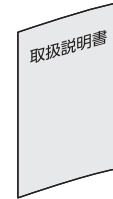
注意 負傷または本体損傷の原因となる恐れがあります。					
マーク	事項	危害・損害	マーク	事項	危害・損害
⊘	本来の用途以外には使用しない。	ケガや本体損傷の原因になる。	⊘	分解および改造をしない。	ケガや本体損傷の原因になる。
⊘	化学薬品や油、海水などを付着させない。	本体破損の原因になる。	⊘	本体に落下などの衝撃を与えない。	本体破損の原因になる。
⊘	本体を投げない。	本体破損の原因になる。	⊘	水の中に落としたり、水の中に放置したりしない。	本体破損の原因になる。
!	使用前に点検し、亀裂や破損が無いことを確認する。	怠るとケガや本体破損の原因になる。	⊘	直射日光のあたる場所など高温になる場所に放置しない。	本体破損の原因になる。
⊘	USBケーブルを熱や油、鋭利な物に近づけない。	ケガや本体破損の原因になる。			

梱包内容と製品寸法

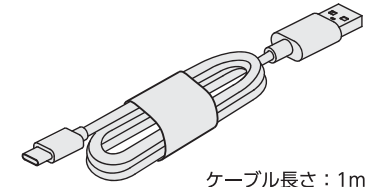
■充電式LED折りたたみライト x1



■取扱説明書 x1

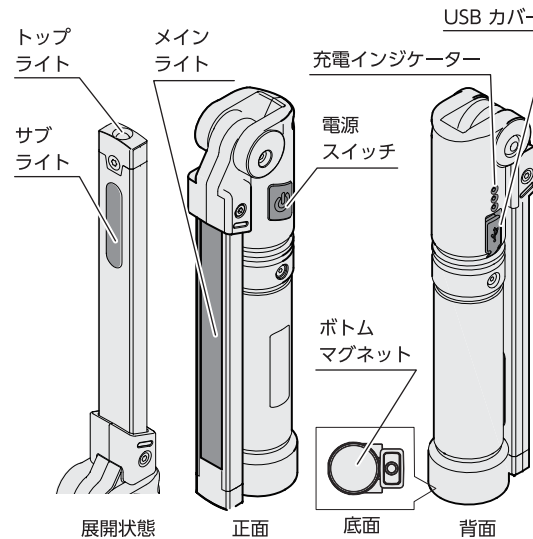


■USBケーブル x1



部位名称及び製品仕様

■部位名称



■製品仕様

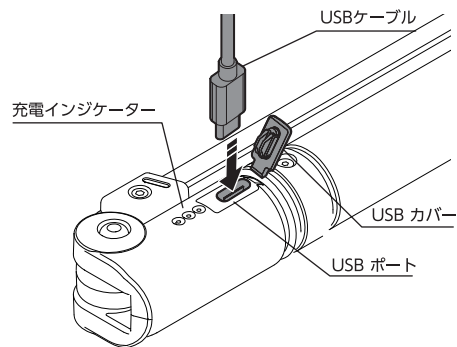
光源/点灯時間	トップライト	120lm/	8時間
	メインライト (強)	800lm/	2.5時間
	メインライト (弱)	150lm/	8時間
	サブライト (強)	400lm/	4時間
	サブライト (弱)	120lm/	9時間
本体重量	193 g		
使用電池	リチウムイオン充電電池3.7V 2600mAh		
入力端子	USB Type-C		
充電時間	約 4.0時間*		
使用環境温度	0℃~40℃		
防塵・耐水	IP54		

*※本体バッテリーの状態或使用する AC アダプタにより変化します。

本体の使用方法

■本体の充電方法

- ①本体のUSBカバーを開け、本体のUSBポートに付属のUSBケーブルを差し込む。
- ②ACアダプタをコンセントに差し込み、USBケーブルをACアダプタに差し込む。



状態	LEDランプ	イラスト
充電中	緑色点滅	
充電完了	緑色点灯	

充電インジケータのパターン

- ③充電が完了したら、USBケーブルを本体から取り外す。



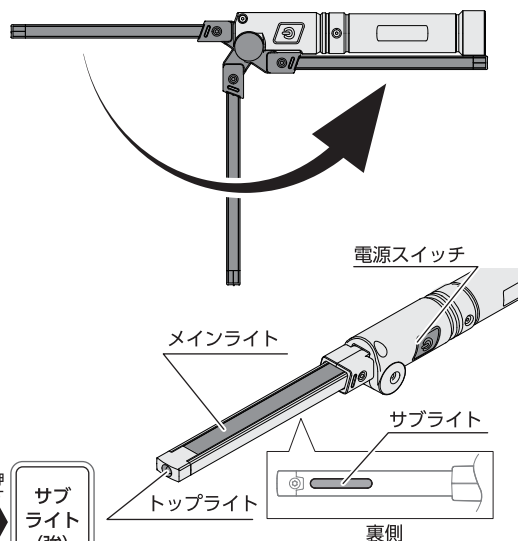
- ・周囲の気温が0℃～40℃の屋内で充電してください。低温や高温環境では、充電できなったり、故障の原因になります。
- ・USBコネクタはまっすぐ確実に挿入してください。
- ※本製品はACアダプタが付属しておりません。ACアダプタはPSEマーク付きのものを使用してください。

■折りたたみ機能の使用方法

180° 無段階での開閉が可能です。

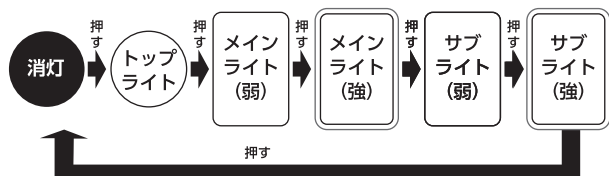


- ・180°を超える無理な開閉は行わない。
- ・ライト部を無理にねじらない。



■電源スイッチによる点灯パターンの変化

電源スイッチを押すことで、下図の順番で点灯パターンが変化します。

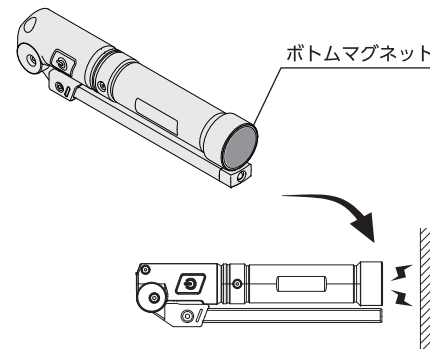
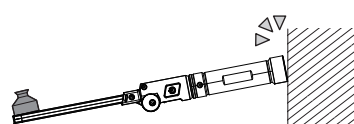


■マグネットでの固定

ボトムマグネットを用いて、壁面等に貼り付けて使用することができます。



ボトムマグネットでの固定時、本体への接触により外れる可能性があります。作業時は本体に接触しないように注意してください。



お手入れ方法

本体が汚れた場合は、柔らかい布などを使用し、拭き取ってください。USB端子は定期的に乾いた綿棒などで清掃してください。



シンナー、ベンジンまたはアルコールおよび有機溶剤を含むクリーナーなどは使用しないでください。表面が溶けたり変質、変形したりする恐れがあります。

製品の廃棄について

本製品の本体にはリチウムイオン電池が内蔵されています。製品の廃棄は、廃棄する地域の自治体の条例に従い、適切に処理してください。

故障かな？と思ったら

症状	考えられる原因	対処の方法
点灯しない。 または、点灯してもすぐに消える。	電池の電圧が低下している。	充電する。
暗い。	電池の電圧が低下している。	充電する。
使用中、ライトが点滅する。	電池の電圧が低下している。	充電する。

販売者の名称・所在地：京都機械工具株式会社

〒613-0034 京都府久世郡久御山町佐山新開地 128 番地

お客様窓口 お電話での受付時間は 10:00~12:00 / 13:00~16:00 まで
(土・日・祝日及び弊社休業日は除く)



0774(46)4159



0774(46)4359



support@kyototool.co.jp

製品サイト
ktc.jp



T073067-0
MADE IN CHINA

※仕様および外観は改良のため予告なく変更することがあります。