

このたびは当社製品をお買い上げいただき、誠にありがとうございます。  
この取扱説明書をよくお読みいただき、安全にご利用ください。

充電式LED折りたたみライト

No.AL815T

# 取扱説明書



業務用

この取扱説明書には以下のシグナルワードとその他標記記号を使用しています。

- 警告** 誤った取扱いをした場合、死亡または重傷を負うおそれがあります。
- 注意** 誤った取扱いをした場合、負傷または製品が損傷する原因になるおそれがあります。
- 禁止行為を表します。
- 必ずしてほしい行為を表します。
- 確認してほしい行為を表します。

## 当社製品に共通する安全上のご注意

**警告** 死亡または重傷を負うおそれがあります。

- ⊗ 製品本来の使用用途以外には使用しない
- ⊗ 分解および改造しない
- ⊗ 外観上の異常や動作異常が認められた場合は使用しない
- ⊗ 無理な姿勢で使用しない
- ⊗ 安全に責任を負う監督者がいない状態で、子供など補助を必要とする人を作業場に近づけたり、充電器および電源コードに触れさせたりしない
- ⊗ 子供の手の触れるところで保管しない

## 本製品に関する安全上のご注意

<b>警告</b> 死亡または重傷を負うおそれがあります。					
標記記号	事項	危害・損害	標記記号	事項	危害・損害
	可燃性物質のある場所で使用しない。	LEDライトによって可燃性物質が発火し、やけどを負うおそれがある。		製品を濡れたまま保管しない。	次回使用時に製品が発火し、やけどを負ったり、製品が損傷したりするおそれがある。
	製品を落下させたり、投げたりして衝撃を与えない。	衝撃でリチウムイオン電池が発火し、やけどを負ったり、製品が損傷したりするおそれがある。		製品を熱源に近づけない。	高温でリチウムイオン電池が発火し、やけどを負ったり、製品が損傷したりするおそれがある。
	製品に異物を混入させない。	製品が発火してやけどを負ったり、製品が損傷したりするおそれがある。		製品の端子間を短絡させない。	製品が発火してやけどを負ったり、感電によって負傷したりするおそれがある。
	直射日光の当たる場所など、高温になる場所に放置しない。	高温でリチウムイオン電池が発火し、やけどを負ったり、製品が損傷したりするおそれがある。		製品の近くに可燃物を置いたり、LEDライトのレンズを布や紙などで覆わない。	可燃物の発火によってやけどを負うおそれがある。
	LEDライトのレンズに油やグリースなどの汚れが付いた状態で使用しない。	高温で油やグリースが発火したり、リチウムイオン電池が発火したりしてやけどを負ったり、製品が損傷したりするおそれがある。		粉塵やほこりが多い場所で使用しない。	粉塵やほこりが製品内部に混入し、製品が発火してやけどを負うおそれがある。
	リチウムイオン電池が液漏れしたり、異臭がしたりした場合や充電時間が極端に短くなった場合は使用しない。	リチウムイオン電池が発火し、やけどを負うおそれがある。		付属のUSBケーブルを使用して充電する。	付属のUSBケーブルを使用せずに充電すると、リチウムイオン電池が発火してやけどを負ったり、製品が損傷したりするおそれがある。

<b>注意</b> 負傷または製品が損傷する原因になるおそれがあります。					
標記記号	事項	危害・損害	標記記号	事項	危害・損害
	LEDライトの光を直接目に当たらない。	目がくらんで一時的に視力を失うおそれがある。		濡れた手で使用しない。	感電によって負傷するおそれがある。
	水中で使用したり、水に落としたりしない。また、湿気が多い場所や雨の中では使用しない。	感電によって負傷したり、製品が損傷したりするおそれがある。		製品を他の工具類と一緒に保管しない。	不意にスイッチが入って周りの工具や紙類を過熱させ、高温状態となり、発火や器物損傷のおそれがある。

## 取扱い上のご注意

これらを守らないと、製品や作業対象物の損傷や作動不良の原因となります。また、製品が本来の機能を発揮できなくなるおそれがあります。

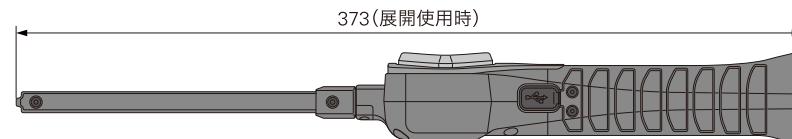
- ・ 本製品は、水分や粉塵を完全に防ぐものではありません。あらかじめご注意ください。
- ・ USBケーブルを熱や鋭利なものに近づけないでください。USBケーブルの変形や断線、発火により、正常に充電ができなくなるおそれがあります。
- ・ 使用後、および製品が汚れた場合は、清掃して保管してください。
- ・ 使用後は、必ず電源をOFFにしてください。(電源は自動でOFFになりません。)

## 使用用途

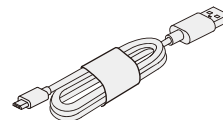
本製品は、自動車などの点検や保守時に作業箇所を照らす作業灯です。  
折りたたんだ状態でも使用できるため、様々な状況でお使いいただけます。

## 梱包内容と製品寸法

■充電式LED折りたたみライト × 1



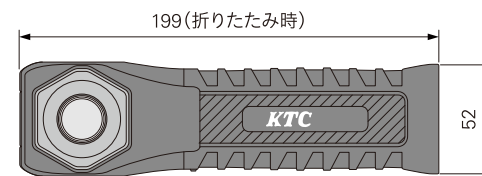
■USBケーブル × 1



USB Type-C  
ケーブル長さ:0.5 m

※ ACアダプタは付属していません。

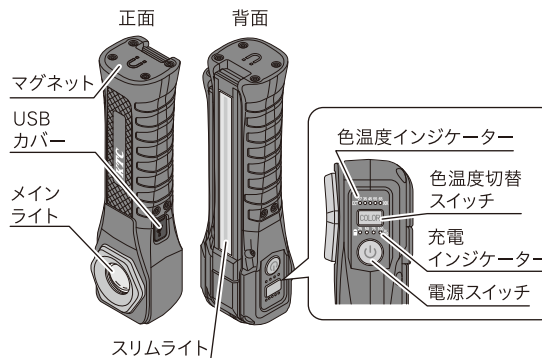
■取扱説明書 × 1



(単位:mm)

## 部位名称および本製品の仕様

■部位名称



■仕様

明るさ/ 連続使用時間 ※1 ※2	6500 Kの場合	
	メインライト	スリムライト
強	600 lm / 4.0時間	800 lm / 2.5時間
中	300 lm / 6.0時間	400 lm / 5.0時間
弱	150 lm / 10.0時間	200 lm / 10.0時間
本体重量	450 g	
使用電池	リチウムイオン電池3.7 V 5,200 mAh	
入力端子	USB Type-C	
充電時間※1	約4.0時間(推奨充電器条件 5 V / 2 A)	
使用環境温度	5 °C ~ 35 °C	
防塵・耐水※3	IP65	

※1 バッテリーの状態や充電されている環境により変化します。バッテリーの残量に応じて充電インジケータが点灯します。

※2 色温度が6500Kの場合の明るさと連続使用時間です。

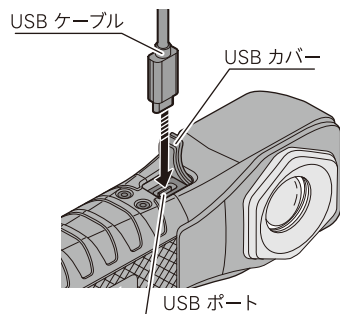
※3 水中では使用できません。

## 本製品の使用方法

### ■本製品の充電方法

- ✓ 防水性を維持するため、充電した後はUSBカバーを確実に閉める。

- ①本製品のUSBカバーを開ける。
- ②USBポートに付属のUSBケーブルを挿し込む。
- ③USBケーブルをACアダプタに挿し込む。
- ④ACアダプタをコンセントに挿し込む。
- ⑤充電が完了したら、USBケーブルを本製品から取り外す。
- ⑥USBカバーを確実に閉める。



### 充電インジケータのパターン

バッテリー状態	パターン	充電インジケータ	
充電中	充電完了	全点灯	●●●●●%
	75%以上	3つ点灯、1つ点滅	●●●●○*
	50%~74%	2つ点灯、1つ点滅	●●●○*
	25%~49%	1つ点灯、1つ点滅	●●○*
	24%以下	1つ点滅	●○*

バッテリー状態	パターン	充電インジケータ	
使用中	78%以上	全点灯	●●●●●%
	40%~77%	3つ点灯	●●●○%
	22.5%~39%	2つ点灯	●●○%
	10%~22.4%	1つ点灯	●○%
	9%以下	1つ点滅	○*

### ■充電時のご注意

- 直流電流やエンジン発電機を使用して充電しない。
- 指定定格出力以上の充電器を使用して充電しない。
- 急速充電は行わない。(急速充電器は非対応)
- 想定充電時間を超えても充電が完了しない場合は充電を中止する。
- 付属のUSBケーブルに異常が見られる場合は使用を中止する。
- 取り外す際は、ケーブルだけを引っ張って抜かない。
- USBケーブルを挿した状態で端子に負荷をかけない。

- ! 製品の充電は周囲の気温が5℃~35℃の屋内環境で行う。
- ! 付属のUSBケーブルを使用して充電する。
- ! ACアダプタはPSEマーク付き、指定定格出力のものを使用する。(推奨充電器条件:5V2A)
- ! 使用しないときはUSBケーブルを製品から取り外し保管する。
- ! USBコネクタは、USBポートおよびACアダプタに対して、まっすぐ確実に挿し込む。
- ! リチウムイオン電池の劣化を抑えるため、長期間使用しない場合でも定期的に充電する。
- ! 製品の端子部に傷やほこりが付かないようにする。付いた場合は、取り除いてから使用する。

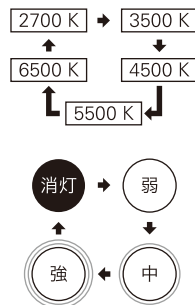
### ■LEDライト点灯時のご注意

- ポケット内でLEDライトが点灯しないようにする。熱がこもり、発火ややけどのおそれがある。
- ライト部に触れない。使用中や使用直後はライト部が高温になりやすく、やけどを負うおそれがある。
- 連続で使用し続けると、製品が高温になり、やけどの原因になる。
- LEDライトのレンズから30 cm以内に物を置いた状態で使用しない。

### ■色温度切替スイッチによるLEDライトの色温度の変化

- ✓ 色温度切替スイッチを強く押しすぎない。故障するおそれがある。

色温度切替スイッチを押すことで、右図の順番で色温度が変化します。次回点灯時には、消灯前の色温度で再点灯します。メインライトおよびスリムライトは、同じ操作で色温度が変化します。



### ■電源スイッチによるLEDライトの明るさの変化

- ✓ 電源スイッチを強く押しすぎない。故障するおそれがある。

電源スイッチを続けて押すことで、右図の順番で明るさが変化します。明るさを切り替えてから5秒以上経過した後には電源スイッチを押すと、その明るさを記憶して消灯します。次回点灯時には、消灯前の明るさで再点灯します。メインライトおよびスリムライトは、同じ操作で明るさが変化します。

### ■LEDライトの切替

点灯時に電源スイッチを2秒間押し、メインライト⇄スリムライトに切り替わります。スリムライトが本体側に折りたたまれていると、切り替えることはできません。スリムライト点灯時にスリムライトを本体側に折りたたむと消灯します。LEDライトの切り替え後は、切り替え前の明るさを引き継いで点灯します。

### ■スリムライトの角度調整方法

スリムライトは、上下に180度、軸回転で270度まで角度調整が可能です。

- 角度調整時に手や物を挟まない。

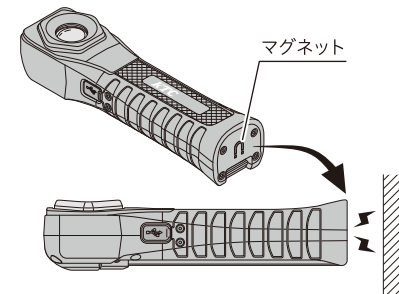
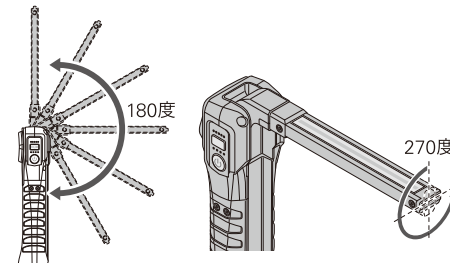
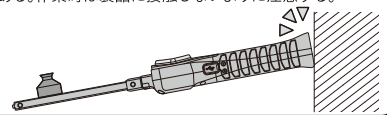
- ✓ 規定を超える無理な角度調整は行わない。
- ✓ スリムライト部で物を持ち上げない。

### ■マグネットでの固定

底面のマグネットを用いて、壁に貼り付けて使用することができます。

- 曲面や高所には貼り付けない。製品が落下し、負傷するおそれがある。
- 指などをマグネットと壁の間に挟まないよう注意する。

- ✓ 精密電子機器などの磁気に影響する物の近くに置かない。
- ✓ マグネットでの固定時、製品への接触により外れる可能性がある。作業時は製品に接触しないように注意する。



## メンテナンス

本製品が汚れた場合は、柔らかい布などを使用して汚れを拭き取ってください。また、使用前に以下の保守点検を行ってください。

- ・ 本製品に割れ、欠けがないか
- ・ USBポートにほこりがないか

- ! 保守点検は必ず行う。
- ! 清掃、保守点検は電源を切った状態で実施する。
- ! 連続使用直後は、電源を切った後、製品が十分に冷えていることを確認してから実施する。
- ! USBポートにほこりがある場合は、取り除いてから使用する。

- 製品に割れや欠けがある状態で使用しない。

- ✓ シナー、ベンジンまたはアルコールおよび有機溶剤を含むクリーナーなどは使用しない。
- ✓ スプレータイプのクリーナーを製品に直接噴射しない。

## 本製品の廃棄

本製品にはリチウムイオン電池が内蔵されています。本製品の廃棄は、廃棄する地域の自治体の条例に従い、適切に処理してください。

## 故障かな?と思ったら

症状	考えられる原因	対処の方法
点灯しない。または、点灯してもすぐに消える。	リチウムイオン電池の電圧が低下している。	充電する。「本製品の充電方法」参照。
LEDライトが暗い。	リチウムイオン電池の電圧が低下している。	充電する。「本製品の充電方法」参照。
充電ができない。	USBケーブルが正しく接続されていない。 急速充電器を使用している。	USBコネクタをUSBポートおよびACアダプタにまっすぐ確実に挿し込む。 推奨条件の充電器を使用する。(推奨充電器条件:5V2A)
メインライトとスリムライトが切り替わらない。	スリムライトが本体側に折りたたまれている。	スリムライトを本体側と反対に向けてください。

本製品は、修理サービスの対象外です。上記で対応できない故障や不具合が発生した場合は、新しい製品の購入をご検討ください。

## 京都機械工具株式会社

〒613-0034

京都府久世郡久御山町佐山新開地128番地

お客様窓口 TEL 0774 46 4159 FAX 0774 46 4359

電話受付時間 10:00-12:00 13:00-16:00

土・日・祝日および弊社休業日は除く

※仕様および外観は改良のため、予告なく変更することがあります。

T076080-0  
MADE IN CHINA



ktc.jp