

KTC 整備用作業灯メカニックアイ (AL801, AL802) 取扱説明書

このたびは **KTC** 整備用作業灯メカニックアイをお買い上げいただきありがとうございます。本製品をより安全・適切にご使用して頂くために、取扱説明書をご使用前に必ずお読み下さい。(この取扱説明書は製品と一緒に保管して下さい)

本製品は整備作業用の照明灯です。

取扱上の注意



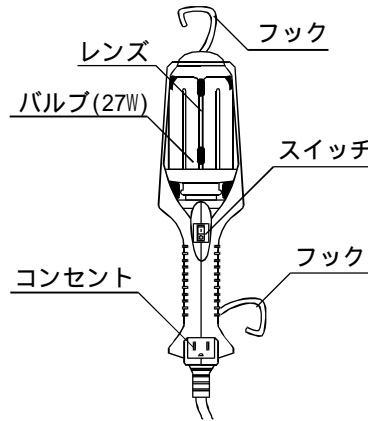
- 警告**
- ・製品の改造はしないで下さい。
 - ・水中、雨中での使用はしないで下さい。感電の原因となります。
 - ・濡れた手で電源プラグを持たないで下さい。感電の原因となります。
 - ・アース回路は内蔵していません。アースが必要な器具は本製品のコンセントを使用しないで下さい。



- 注意**
- ・紙、布等でレンズ面を覆ったりしないで下さい。火災の原因となります。
 - ・100V電圧以外で使用しないで下さい。火災の原因となります。
 - ・使用後はコンセントからプラグを抜いて下さい。
 - ・電源プラグの抜き差しはプラグを持って行って下さい。
 - ・投げたり、落としたりしないで下さい。破損する恐れがあります。
 - ・蛍光管の交換は指定のものをご使用下さい。

製品仕様及び各部名称

品番	AL801	AL802
電源	AC100ボルト	
本体寸法	L343mm × W102mm × H57mm	
コード長	7.5m	0.3m
重量	1.24kg	0.54kg
蛍光管	U形並列型27ワット	
コンセント	最大使用電流10アンペア	



使用方法

電源プラグをコンセントに差込んで下さい。
スイッチの | マークを押せば点灯します。
スイッチの / マークを押せば消灯します。

グリップ部にコンセントを設けていますので延長コードとしてもご使用いただけます。
(注) コンセントにはアース用の端子がついていますが、アース回路は内蔵していません。

蛍光管の交換方法

① レンズの取り外し

- ・ビス A、B、C を緩めます。
- ・レンズ上部を起こしながら上方に引抜くとレンズが外れます。

② 蛍光管の取外し

- ・ホルダーと蛍光管上部を持ち、蛍光管上部を起こしながら上方に引抜くと、本体から蛍光管が外れます。
- ・蛍光管をソケットから抜きます。
- ・クッションゴム2ヶを取出します。

③ 蛍光管の取付け

- ・蛍光管をソケットに差込みます。
- ・ソケットの左右にクッションゴムを各1ヶはめ込みます。
- ・蛍光管の上部にホルダーを取付け、蛍光管を本体に納めます。

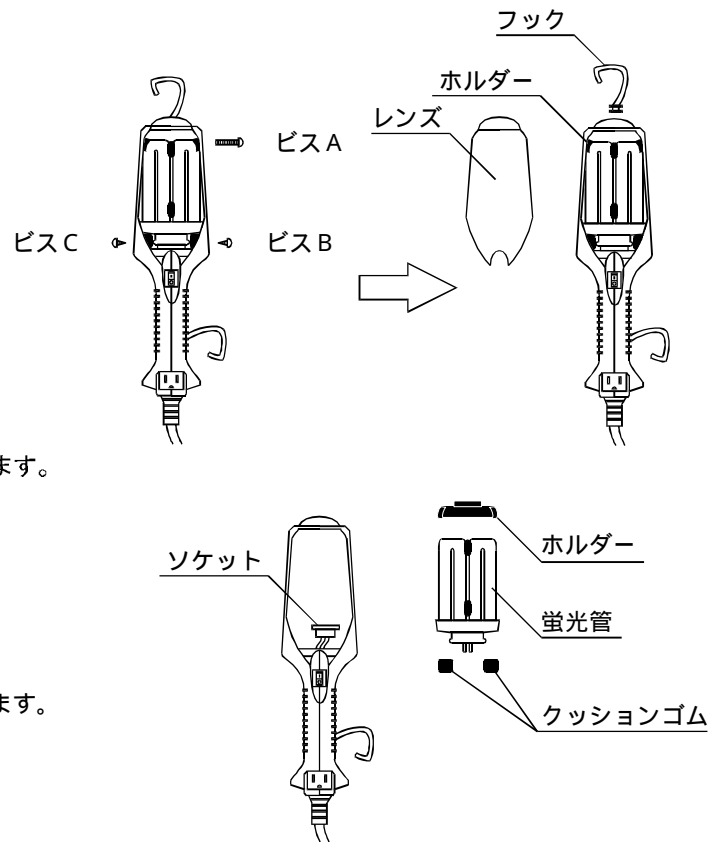
(注) 蛍光管は下記のものをご使用下さい。

KTC	AL801-1
ナショナル	FML27EX-N (ツインパラレル27W)
三菱電機	FML27EX-N (ツインパラレル27W)

④ レンズの取付

- ・レンズを差し込みます。
- ・レンズの上部を10mmほど持ち上げて、フックを挟みます。
- ・レンズを元に戻して、ビスA、B、Cを締め付けます。

(注) 締めすぎに注意して下さい。



製造国：アメリカ 発売元：京都機械工具株式会社 〒613-0034 京都府久世郡久御山町佐山新開地128番地
TEL: 0774-46-3725 FAX: 0774-46-5054 URL <http://www.kyototool.co.jp/>

本製品の問い合わせは、最寄りの下記営業所までお寄せ下さい。

支店 TEL / 東京 03(3752)2261 / 名古屋 052(882)6671 / 近畿 0774(46)3711
営業所 TEL / 札幌 011(824)0765 / 仙台 022(231)6322 / 広島 082(273)0202 / 福岡 092(441)5637
出張所 TEL / 四国 087(885)8494