


取扱説明書

ホンダライフ用クランクプリーホールドレンチ

No.AE703A

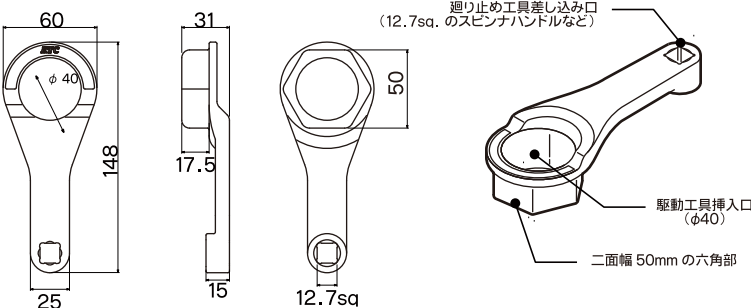
このたびはホンダライフ用クランクプリーホールドレンチ (No.AE703A) をお買い上げいただき、誠にありがとうございます。
本製品をより安全・適切にお使いいただく為、この取扱説明書をお読み下さい。
取扱説明及び表示の注意事項や使用方法を十分にご理解いただいた上で正しくお使い下さい。
なお、この取扱説明書はお手元に大切に保管して下さい。

使用上の注意

使用前に必ずお読み下さい。  **注意**

- 適用対象物、仕様範囲外の部位では破損や作動不良の原因となりますので、使用しないでください。
- 製品の取扱説明及び注意事項をお読みになり、十分理解した上でお使いください。
- 本製品に化学薬品、海水、水分等を付着させないように使用してください。
- 取扱説明書の手順に沿って行って下さい。取扱を誤りますと製品や車輛の破損や作動不良の原因となります。
- 製品又は作業対象部位に亀裂、変形などの異常が認められる場合は使用しないでください。
- 荷重を掛け過ぎると破損する可能性があります。仕様範囲内で使用してください。
- 故障の原因となりますので衝撃を加える等の外圧を与える行為は行わないでください。
- 故障の原因となりますので雨水等からないように屋内で使用してください。
- 分解、改造はしないで下さい。加熱、加工した場合には本来の性能を発揮することはできません。
- 作業対象物に「斜めかけ」「浅かけ」の状態で使用しないでください。

寸法及び名称



- 用途** ホンダ ライフのクランクプリー廻り止め作業専用工具
- 特長** ホンダ ライフの狭い作業環境に対応した、薄型六角ホルド部。
- 適用** 2003年以降のライフ (型式J B 5 ~ J B 8) に適用。





使用方法


ホールドレンチを使用してプリーを取り外す

- ① クランクプリーに本製品を取り付けます。
- ② 作業環境に応じてスピナハンドルを廻り止め工具差し込み口に装着し、プリーの廻り止めをしてください。スピナハンドルは左図のように奥側から装着してください。また左図にあるように本製品を水平にすることで作業がしやすくなります。
- ③ 駆動工具類を使用してセンターロックボルトを緩めます。

お勧め ベルトテンショナーレンチ (No.AE107-500) + 専用ソケット (No.AE107-17W) または ベルトテンショナーレンチセット (No.ATE175)

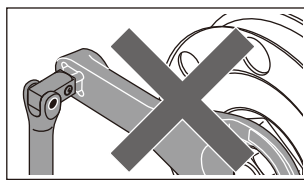
注意 ・必ずドライブベルトを取り外してから本製品を装着してください。
・メーカーの整備指示書に従ってエンジンマウントを切り離して作業スペースを確保しないと作業できない場合があります。

 注意	誤った取扱いをした場合、傷害を負う可能性が想定される内容及び、物的損害の発生が想定される内容を表示します。	 禁止行為 を表します。
 必ず してほしい行為を表示します。		 注意 確認してほしい行為を表示します。

作業前に必ずお読み下さい。  **注意**

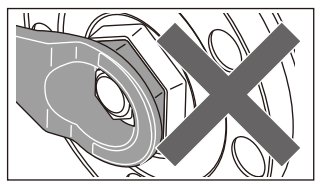
- 各部の分解及び組付けの作業手順、新品部品の取扱いについては、各自動車メーカーの整備指示書等に基づき、正しく作業を行ってください。
- 作業上、補器類やエンジンレイアウトによりレンチが振れない箇所では危険ですので使用しないでください。
- 本製品は、平坦で水平な場所で使用してください。
- 本製品に割れ、カケなどの異常が見られる場合には使用しないでください。
- 安全のため保護メガネなどを着用して作業して下さい。
- 本製品を装着した状態で、カムプリーを回転またはエンジンを開始しないでください。車輛または工具の破損、工具や部品が飛散してケガをする恐れがあります。

注意



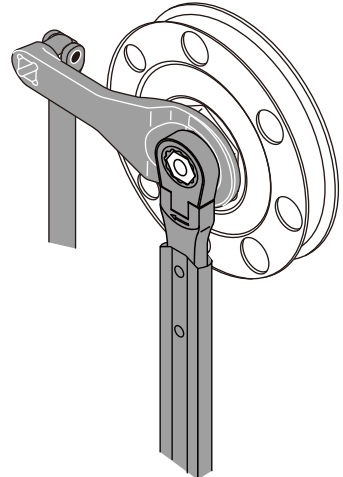
スピナハンドルなど廻り止めに使用する駆動工具は奥側から装着してください。左図のように手前から装着しますと外れることがあります。弛緩作業中の荷重がかかった状態で外れるとケガをする恐れがあり大変危険です。

本製品はプリー六角部の底に当たるまで入れてください。浅かかりの状態ではプリー六角部を損傷したり、外れてケガをする恐れがあり大変危険です。



ホールドレンチを使用してプリーを取り付ける

- ① センターロックボルトを締め付けます。締め付けについてはメーカーの整備指示書に従ってください。
- ② 駆動工具類を取り外します。
- ③ 本製品をプリーから取り外し完了



製造国：日本国 販売者の名称・所在地：京都機械工具株式会社 〒613-0034 京都府久世郡久御山町佐山新開地128番地

お客様窓口(ものづくり/お客様センター)
受付時間：9:00~12:00/13:00~17:00
(土・日・弊社休業日除く)
TEL:0774-46-4159 FAX:0774-46-4359
Email/support@kyototool.co.jp
URL http://www.kyototool.co.jp/

※仕様及び外観は、改良のため予告なく変更することがあります。
本製品の問い合わせは、お客様窓口又は最寄りの下記営業所までお寄せ下さい。
支店 TEL/東京 03(3752)2261/名古屋 052(882)6671/近畿 0774(46)3711
営業所 TEL/札幌 011(824)0765/仙台 022(231)6322/金沢 076(291)4546
/広島 082(273)0202/四国 087(869)4474/福岡 092(441)5637