

リレープライヤ No.AD201

取扱説明書

業務用

安全上のご注意

この使用説明書には以下のマークをつけています。

⚠ 拡大損害が予想される事項	❗ 必ず行う
🚫 禁止行為	🚫 分解禁止

使用前にこの「安全上のご注意」をよくお読み
のうえ、正しく使用してください。

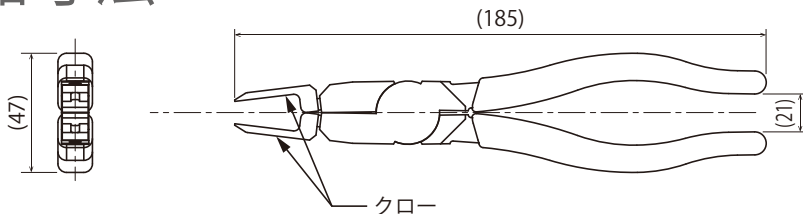
⚠ 警告 <small>はい ごとく</small> 死亡や重傷の原因となる。		
絵表示	重要事項	危害・損害
🚫	●各部の分解および組み付けの作業手順、新品部品の取り扱いについては、法令で定められた資格を保有する者が、自動車メーカーからの情報（サービスマニュアルや作業指示書）を十分に理解し作業する。	重症となるケガ、器物破損の原因となる。

⚠ 注意 <small>ちゅう い</small> ケガや器物損傷の原因となる。		
絵表示	重要事項	危害・損害
🚫	●本来の用途以外に使用しない。	ケガや器物破損の原因となる。
🚫	●分解および改造をしない。	ケガや器物破損の原因となる。
❗	●割れ・欠け、変形等の異常が見られた場合は使用を中止する。	ケガや器物破損の原因となる。
🚫	●叩く等の衝撃を加えない。	製品破損の原因となる。
🚫	●落下させない。	製品破損の原因となる。

製品の用途

本製品は、自動車に使用されているリレーの取り外しを行う専用工具です。

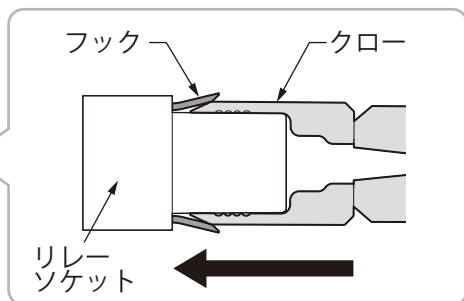
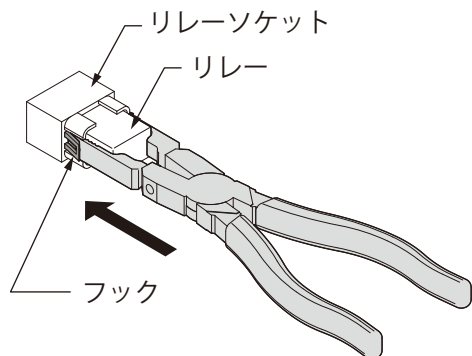
製品寸法



使用方法

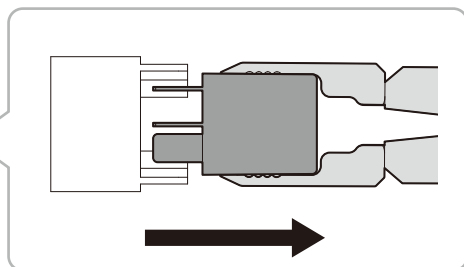
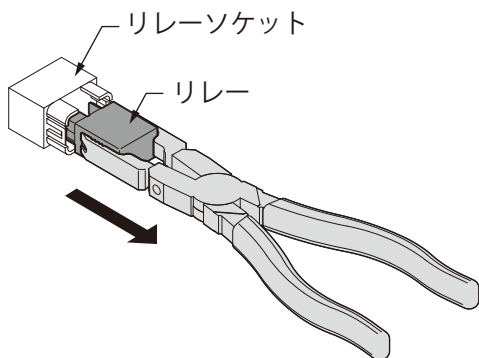
① リレープライヤーでリレーを掴む。

このとき、リレーソケットのフックにリレープライヤーのクローが入り込むようにする。



フックを必要以上に広げない。変形してフックが機能しなくなる恐れがあります。

② リレープライヤーでリレーをしっかりと掴み、矢印の方向に引き抜く。



リレーを必要以上の力で挟まない。

販売者の名称・所在地： **京都機械工具株式会社**

〒613-0034 京都府久世郡久御山町佐山新開地 128 番地

本製品のお問い合わせはお客様窓口までお寄せください。

お客様窓口

☎ (0774)46-4159

E-mail : support@kyototool.co.jp

FAX (0774)46-4359

電話受付時間：9:00～12:00/13:00～17:00
(土・日・祝祭日及び弊社休業日除く)

※仕様および外観は改良のため予告なく変更することがあります。



製品情報 ktc.jp

袋 PE 製造国：日本

T070065-0.19.12.KTC