

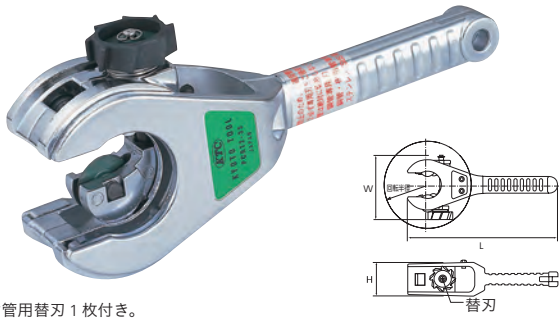
## 銅・樹脂管用 ラチェットパイプカッタ

リペア

補給部品



修理対象品



\*銅・樹脂管用替刃 1 枚付き。  
\*切断テストを行うため、刃の塗装がはがれた状態で出荷されます。

	L	W	回転半径	H	質量(g)	小売参考価格
PCRT2-35	240	102	70	54	960	¥ 37,500

\*鋼管・ステンレス鋼鋼管・被覆鋼管には使用できません。  
\*補修部品を設定しています。● P.559

適用替刃

入組内容	質量(g)	小売参考価格
PCRK-C 銅・樹脂管用 1 枚	7	¥ 2,180

適用外径  
15.88~35mm

鋼管	水道用硬質塩ビ管	水道用ポリエチレン管	ガス用ポリエチレン管	適用替刃
最大肉厚 1.65mm	最大肉厚 3.5mm	最大肉厚 5.0mm	最大肉厚 3.4mm	 PCRK-C 銅・樹脂管用 (グリーン)
呼び 1/2" ~ 1 1/4"	呼び 13 ~ 25	呼び 10 ~ 25	呼び 20 ~ 25	

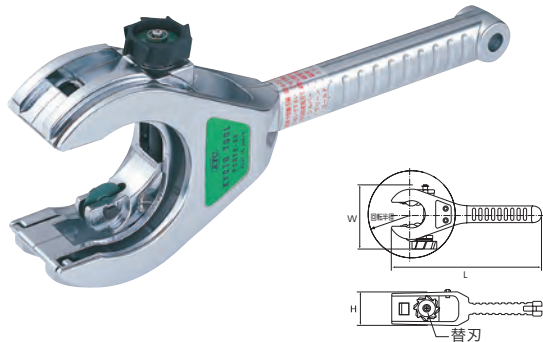
## 大型銅・樹脂管用 ラチェットパイプカッタ

リペア

補給部品



修理対象品



\*銅・樹脂管用替刃 1 枚付き。  
\*切断テストを行うため、刃の塗装がはがれた状態で出荷されます。

	L	W	回転半径	H	質量(g)	小売参考価格
PCRT2-66	335	135	90	62	1,650	¥ 55,400

\*鋼管・ステンレス鋼鋼管・被覆鋼管には使用できません。  
\*補修部品を設定しています。● P.559

適用替刃

入組内容	質量(g)	小売参考価格
PCRK-C 銅・樹脂管用 1 枚	7	¥ 2,180

適用外径  
35~66mm

鋼管	水道用硬質塩ビ管	水道用ポリエチレン管	ガス用ポリエチレン管	適用替刃
最大肉厚 2.03mm	最大肉厚 4.5mm	最大肉厚 6.5mm	最大肉厚 5.5mm	 PCRK-C 銅・樹脂管用 (グリーン)
呼び 1 1/4" ~ 2 1/2"	呼び 30 ~ 50	呼び 25 ~ 50	呼び 25 ~ 50	

## ミニラチェットチューブカッタ (銅管用)

リペア

補給部品

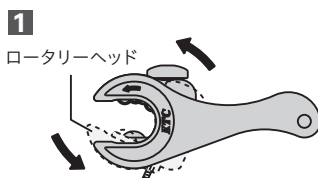


修理対象品

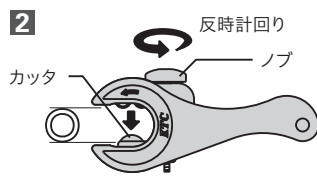


1 本で 2 役の機能

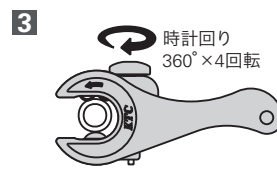
使用方法



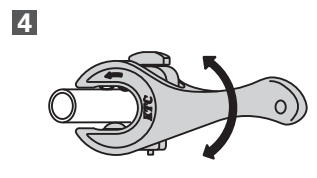
ロータリーヘッドを回し、本体とロータリーヘッドの開閉部を合わせます。



カッタに当たりパイプが入らない場合ノブを反時計方向に回し、パイプを挟める所までカッタを移動させます。



ノブを時計方向に回しカッタを銅管に当て、そこからさらに約 4 回転締め込みます。



ハンドルを往復または回転させて管を切断します。カッタは自動送り機構により最後まで切断ができます。

	L	W	H	回転半径	質量(g)	小売参考価格
PCRT-23	140	64	42	45	180	¥ 15,500

\*鋼管・ステンレス鋼鋼管には使用できません。  
\*補修部品を設定しています。詳細は取扱店にお問い合わせください。

適用替刃

入組内容	質量(g)	小売参考価格
PCRK-CM 銅管用 1 枚	3	¥ 990

用途 /

-空調用鋼管及び給水給湯用採銅管・被覆鋼管の切断。

特長 /

- ラチェット機構により、壁際などの狭い場所での切断が可能です。
- 本体を全周回転して切断することも可能です。
- カッタの自動送り機構により従来品のような追い締めは不要です。
- 樹脂製ボディとアルミロータリーヘッドの採用により重量は当社従来品の約 2/3。
- 薄暗い場所でも目立つ明るいグリーンボディ。
- ボディの樹脂はリサイクル可能なポリアミド採用。

適用外径  
6~23mm

裸銅管	被覆銅管	適用替刃
最大肉厚 1.24mm	最大肉厚 1.24mm	 PCRK-CM 銅管用
呼び 1/4" ~ 7/8"	呼び 1/4" ~ 1/2"	