

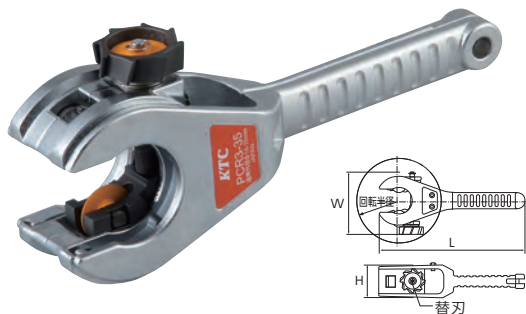
グッドデザイン受賞商品

ラチェットパイプカッタ (鋼管・ステンレス鋼管用)

リペア

補給部品

修理対象品



*鋼管・ステンレス鋼管用替刃 1 枚付き。
*切断テストを行うため、刃の塗装がはがれた状態で出荷されます。



	L	W	回転半径	H	質量(g)	小売参考価格
PCR3-35	240	102	70	54	960	¥ 39,800

-工場施設などに使用される 3.0mm までの厚肉配管用ステンレス鋼管の切断が可能。
-ステンレス鋼管用替刃 (No.PCRK-S:別売り) に替えることで厚さ 1.5mm 以下のステンレス鋼管 (薄肉管) の切断も可能。詳しくは「ラチェットパイプカッタ(PCR3-35,PCR3-66) 適用一覧」をご覧ください。
*補修部品を設定しています。▶ P.559

適用替刃

	入組内容	質量(g)	小売参考価格
PCRK-FS	鋼管・ステンレス鋼管用	1 枚 7	¥ 2,190
PCRK-S	ステンレス鋼管用	1 枚 16	¥ 2,190



*PCR3-35及びPCR3-66にステンレス鋼管用替刃 (PCRK-S) を装着しても、ステンレス鋼管 (1.5mm以上の厚肉管) を切断することはできません。
*替刃PCRK-FSをPCR3シリーズ以外のラチェットパイプカッタに使用することはできません。

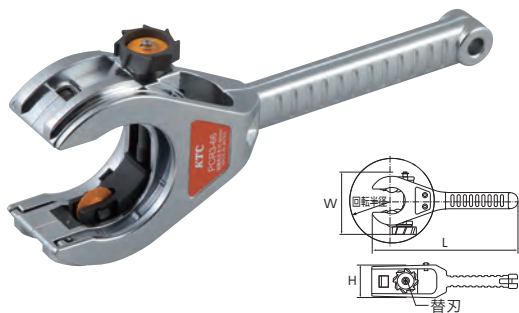
グッドデザイン受賞商品

大型ラチェットパイプカッタ (鋼管・ステンレス鋼管用)

リペア

補給部品

修理対象品



*鋼管・ステンレス鋼管用替刃 1 枚付き。
*切断テストを行うため、刃の塗装がはがれた状態で出荷されます。



	L	W	回転半径	H	質量(g)	小売参考価格
PCR3-66	335	135	90	62	1,750	¥ 59,800

-工場施設などに使用される 3.0mm までの厚肉配管用ステンレス鋼管の切断が可能。
-ステンレス鋼管用替刃 (No.PCRK-S:別売り) に替えることで厚さ 1.5mm 以下のステンレス鋼管 (薄肉管) の切断も可能。詳しくは「ラチェットパイプカッタ(PCR3-35,PCR3-66) 適用一覧」をご覧ください。
*補修部品を設定しています。▶ P.559

適用替刃

	入組内容	質量(g)	小売参考価格
PCRK-FS	鋼管・ステンレス鋼管用	1 枚 7	¥ 2,190
PCRK-S	ステンレス鋼管用	1 枚 16	¥ 2,190



*PCR3-35及びPCR3-66にステンレス鋼管用替刃 (PCRK-S) を装着しても、ステンレス鋼管 (1.5mm以上の厚肉管) を切断することはできません。
*替刃PCRK-FSをPCR3シリーズ以外のラチェットパイプカッタに使用することはできません。

ラチェットパイプカッタ (PCR3-35,PCR3-66) 適用一覧

No.	管の種類	種類 記号 規格	配管用炭素鋼管						電線管						一般配管用ステンレス鋼管		配管用ステンレス鋼管					
			SGP JIS G 3452						JIS C 8305						SUSTPD JIS G 3448		SUS304TP JIS G 3459					
		呼び	10A ~ 25A ~ 50A	G36	G42	G54	C39	C51	C63	13Su	~ 30Su	~ 60Su	10A ~ 25A ~ 50A	10A ~ 25A ~ 50A	10A ~ 25A ~ 40A	10A ~ 25A ~ 40A	10A ~ 25A ~ 40A	10A ~ 25A ~ 40A	10A ~ 25A ~ 40A	10A ~ 25A ~ 40A		
		外径	3/8B ~ 1B ~ 2B	17.3 ~ 34.0 ~ 60.5	41.9	47.8	59.6	38.1	50.8	63.5	15.88 ~ 34.0 ~ 60.5	17.3 ~ 34.0 ~ 60.5	17.3 ~ 34.0 ~ 60.5	17.3 ~ 34.0 ~ 60.5	17.3 ~ 34.0 ~ 48.6	17.3 ~ 34.0 ~ 48.6	17.3 ~ 34.0 ~ 48.6	17.3 ~ 34.0 ~ 48.6	17.3 ~ 34.0 ~ 48.6	17.3 ~ 34.0 ~ 48.6		
		厚さ	2.3 ~ 3.2 ~ 3.8	2.5	2.5	2.8	1.6	1.6	2.0	0.8 ~ 1.2 ~ 1.5	1.2 ~ 1.65 ~ 1.65	1.65 ~ 2.8 ~ 2.8	1.65 ~ 2.8 ~ 2.8	2.0 ~ 3.0 ~ 3.0	2.0 ~ 3.0 ~ 3.0	2.0 ~ 3.0 ~ 3.0	2.0 ~ 3.0 ~ 3.0	2.0 ~ 3.0 ~ 3.0	2.0 ~ 3.0 ~ 3.0	2.0 ~ 3.0 ~ 3.0		
		備考										Sch5S	Sch10S	Sch20S								
PCR3-35	鋼管		PCRK-FS										*1: PCRK-Sをご使用ください。									
	ステンレス鋼管									PCRK-S		*1 PCRK-FS	PCRK-FS	PCRK-FS	PCRK-FS							
PCR3-66	鋼管		PCRK-FS																			
	ステンレス鋼管									PCRK-S		PCRK-FS	PCRK-FS	PCRK-FS	PCRK-FS					PCRK-FS		
	電線管					PCRK-FS																



*PCR3-35及びPCR3-66にステンレス鋼管用替刃 (PCRK-S) を装着しても、ステンレス鋼管 (1.5mm以上の厚肉管) を切断することはできません。
*替刃PCRK-FSをPCR3シリーズ以外のラチェットパイプカッタに使用することはできません。

ラチェットパイプカッタ用替刃



入組内容	質量(g)	小売参考価格	適用本体品番					
			PCR3-35	PCR3-66	PCR2-35*2	PCR2-66*2	PCRT2-35	PCRT2-66
PCRK-FS*1 鋼管・ステンレス鋼管用	1 枚 7	¥ 2,190	●	●				
PCRK-F 鋼管用	1 枚 7	¥ 2,180			●	●		
PCRK-S ステンレス鋼管用	1 枚 16	¥ 2,190	●	●	●	●		
PCRK-C 銅・樹脂管用	1 枚 7	¥ 2,180					●	●

*1: PCRK-FS は PCR3-35,PCR3-66 専用替刃です。それ以外のラチェットパイプカッタに使用することはできません。

*2: PCR2-35,PCR2-66 は生産終了品です。



*適用以外の製品で使用しない。