

## 12.7sq.インパクトレンチ(コンポジットタイプ)



無負荷回転数 無負荷空気消費量 エアインレット 使用エアホース内径 推奨ホース品番 小売参考価格

JAP461 6,800rpm 0.14m<sup>3</sup>/min R1/4(PT1/4) 8mm以上 JAH-080 ￥ 55,000

-付属品:エアカブラ(20PM相当)、エアツール用オイル 各1

特長/

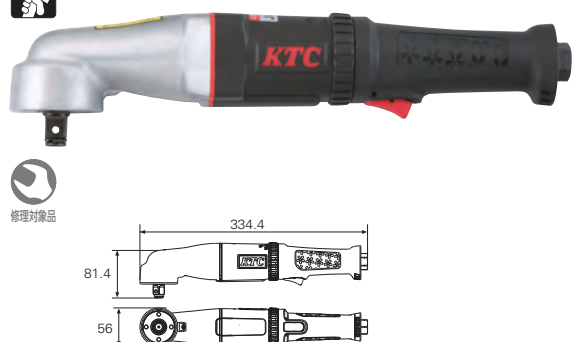
- ハイパワーで軽量化を施したツインハンマの新型機種。
- ハウジングにコンポジット素材(特殊強化樹脂)を採用し軽量・高強度・高耐久性を実現。
- レギュレーターは右回転時に4段階調整が可能。
- トリガーの引き具合で回転を調整できるティージングスロットルを採用。
- ホースのねじれを防止する360°シーベルインレット。
- 片手操作ができる、ワンプッシュ切替ボタン。

\*補修部品を設定しています。詳細は取扱店にお問い合わせください。

\*最大トルクは左回転の場合です。右回転のトルクは左回転より10%以上少なくなります。

\*左回転はレギュレーターによる出力調整はできません。トリガーの引き具合による調整は可能です。

## 12.7sq.アングルインパクトレンチ(コンポジットタイプ)



無負荷回転数 無負荷空気消費量 エアインレット 使用エアホース内径 推奨ホース品番 小売参考価格

JAP491 3,700rpm 0.1m<sup>3</sup>/min R1/4(PT1/4) 8mm以上 JAH-080 ￥ 62,000

-付属品:エアカブラ(20PM相当)、エアツール用オイル 各1

特長/

- 薄型ヘッドで、狭い場所での作業に最適。
- ハウジングにコンポジット素材(特殊強化樹脂)を採用し軽量・高強度・高耐久性を実現。
- エアラチェットでは出せない、最大トルク250N・mを実現。
- 正逆回転切替スイッチはリング状で操作性が向上。
- レギュレーターは右回転時に2段階調整が可能。
- トリガーの引き具合で回転を調整できるティージングスロットルを採用。
- ホースのねじれを防止する360°シーベルインレット。

\*補修部品を設定しています。詳細は取扱店にお問い合わせください。

\*最大トルクは左回転の場合です。右回転のトルクは左回転より10%以上少なくなります。

\*左回転はレギュレーターによる出力調整はできません。トリガーの引き具合による調整は可能です。

## 19.0sq.インパクトレンチ(コンポジットタイプ)



無負荷回転数 無負荷空気消費量 エアインレット 使用エアホース内径 推奨ホース品番 小売参考価格

JAP651 5,000rpm 0.16m<sup>3</sup>/min R3/8(PT3/8) 11mm以上 JAH-110 ￥ 80,000

-付属品:エアカブラ(30PM相当)、エアツール用オイル 各1

特長/

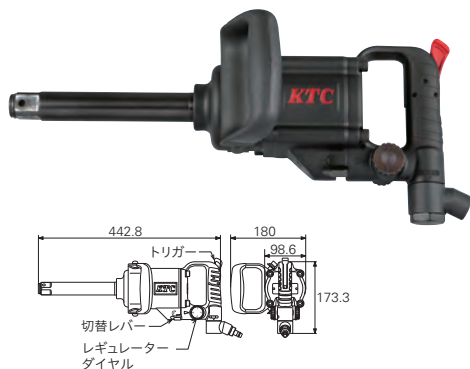
- ハイパワーで軽量化を施したツインハンマの新型機種。
- ハウジングにコンポジット素材(特殊強化樹脂)を採用し軽量・高強度・高耐久性を実現。
- レギュレーターは右回転時に4段階調整が可能。
- トリガーの引き具合で回転を調整できるティージングスロットルを採用。
- ホースのねじれを防止する360°シーベルインレット。
- 片手操作ができる、ワンプッシュ切替ボタン。

\*補修部品を設定しています。詳細は取扱店にお問い合わせください。

\*最大トルクは左回転の場合です。右回転のトルクは左回転より10%以上少なくなります。

\*左回転はレギュレーターによる出力調整はできません。トリガーの引き具合による調整は可能です。

## NEW 25.4sq.インパクトレンチ(軽量タイプ)



無負荷回転数 無負荷空気消費量 エアインレット 使用エアホース内径 推奨ホース品番 小売参考価格

JAP876 0~5,600rpm 0.18m<sup>3</sup>/min R1/2(PT1/2) 11mm以上 JAH-110 ￥ 120,000

MODEL CHANGE JAP875の後継モデルです。

-付属品:エアカブラ(40PM相当)、エアツール用オイル 各1

用途/

- ボルト・ナットの締緩作業に使用。

特長/

- JAP875の後継機種。
- ハイパワーで軽量化を施したツインハンマ機構を採用。
- アルミダイキャストボディ。
- トリガーの引き具合で回転を調整できるティージングスロットルを採用。
- レギュレーター機能は、左右共4段階調整式。
- サイドハンドルは360°任意の位置で固定可能。
- エアインレット部は360°回転可能。

\*補修部品を設定しています。詳細は取扱店にお問い合わせください。