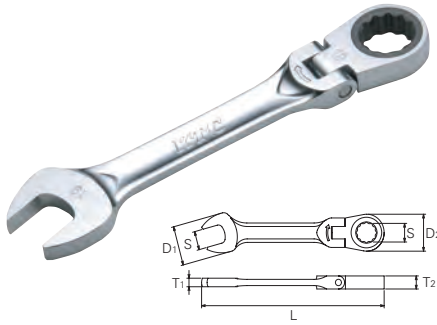


ショートラチェットコンビネーションレンチ (首振りタイプ)

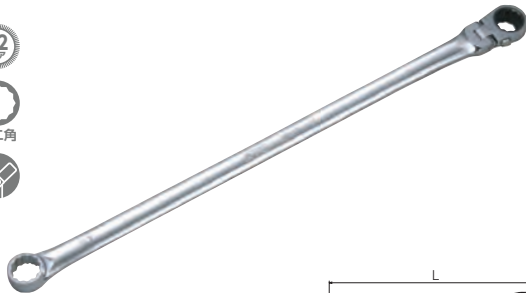


	S	D ₁	D ₂	T ₁	T ₂	L	質量(g)	⊖	小売参考価格
MSR2S-08F	8	17.3	18	4	7.4	90	39	5	¥ 3,080
MSR2S-10F	10	21.5	21	4.5	8.4	110	58	5	¥ 3,130
MSR2S-11F	11	23.5	22	5	8.4	115	67	5	¥ 3,620
MSR2S-12F	12	25.5	23.5	5.5	8.4	125	79	5	¥ 3,620
MSR2S-13F	13	27.5	25	6	8.4	135	94	5	¥ 4,400
MSR2S-14F	14	29.5	26.5	6	8.4	140	104	5	¥ 4,400
MSR2S-15F	15	31.4	28	7	8.4	145	119	5	¥ 4,570
MSR2S-16F	16	33.4	29	7	10	155	144	5	¥ 4,570
MSR2S-17F	17	36	30.5	7	10	165	163	5	¥ 4,770
MSR2S-18F	18	38	32	8	11.4	175	201	5	¥ 5,400
MSR2S-19F	19	40	34	8	11.4	185	221	5	¥ 5,490



・ジョイント部は衝撃やこじれに弱いため力の入れ過ぎに注意する。

超ロングラチェットめがねレンチ (首振りタイプ)



	S	D ₁	D ₂	T ₁	T ₂	L	質量(g)	⊖	小売参考価格
MR15L-10F	10	15.4	21	8.2	13.4	315	135	5	¥ 6,730
MR15L-12F	12	19	23.5	9.6	14.4	350	188	5	¥ 7,230
MR15L-13F	13	20.5	25	10.5	14.9	380	224	5	¥ 8,800
MR15L-14F	14	22	26.5	11	15.4	395	256	5	¥ 8,800
MR15L-15F	15	23.5	28	11.9	15.9	405	284	5	¥ 9,140
MR15L-17F	17	26	30.5	13.4	18.5	435	370	5	¥ 9,560
MR15L-19F	19	28.5	34	14.4	20.9	460	451	5	¥ 11,000



・ジョイント部は衝撃やこじれに弱いため力の入れ過ぎに注意する。
・全長が長く過大な荷重をかけやすいのでオーバートルクに注意する。

-ラチェットめがね部とヒンジ部とのスパンが短く、薄形フラット設計で、歯数72枚・送り角度5°により狭い場所でスムーズな連続作業ができます。

-ヘッドの見やすい位置にサイズを表示、ヘッド側面のレバー操作で回転方向の切り替えが可能。

-ラチェット側、めがねレンチ側ともに片面オフセット形状となっていますので、ボルト・ナットの周りに座ぐりがある場合でも使用できます。

板ラチェットめがねレンチセット [3本組]



セット内容	質量(g)	⊖	小売参考価格
RM03	640	10	¥ 13,100

板ラチェットめがねレンチ RM-10X12, 12X14, 14X17

*口径10~12mmは六角、14mm以上は十二角です。

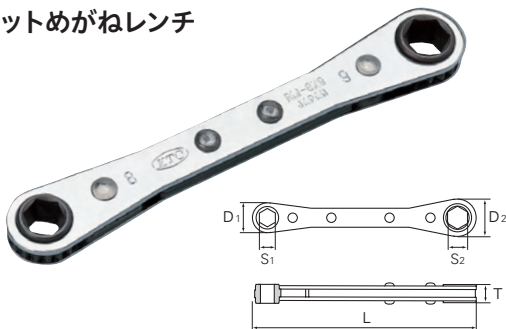
-頭部は薄型形状で狭い所の作業に適しています。(仮締め専用:本締め、錆び付いたボルト・ナットに使用しないでください。)

-送り角度は20°です。



・仮締め用の為、本締めは行わない。

板ラチェットめがねレンチ



	S ₁ ×S ₂	D ₁	D ₂	T	L	質量(g)	⊖	小売参考価格
RM-8X9	8×9	17	19	10	120	70	10	¥ 3,720
RM-8X10	8×10	17	22	10	120	70	10	¥ 3,870
RM-10X12	10×12	22	24	11	150	130	10	¥ 4,000
RM-12X14	12×14	24	29	14	165	230	10	¥ 4,400
RM-14X17	14×17	29	33	14	195	280	10	¥ 4,730

*口径8~12mmは六角、14mm以上は十二角。

-頭部は薄型形状で狭い所の作業に適しています。(仮締め専用:本締め、錆び付いたボルト・ナットに使用しないでください。)

-送り角度は20°です。



・仮締め用の為、本締めは行わない。

4サイズ板ラチェットレンチ (スタンダード)



	口径	D ₁	D ₂	T	L	質量(g)	⊖	小売参考価格
MR-0813	8×12・10×13	21	25	15	143	130	10	¥ 4,200
MR-1014	10×13・12×14	25	28	15	166	160	10	¥ 4,390

-狭い個所での作業が容易な薄型形状。

-力がかけやすく、手にフィットする波形状のグリップ。

-レバー操作により回転方向を切り替えられます。

-送り角度は20°です。



・破損や空転の原因になりますので、左右の切替レバー操作は確実に行う。
・仮締め用の為、本締めは行わない。