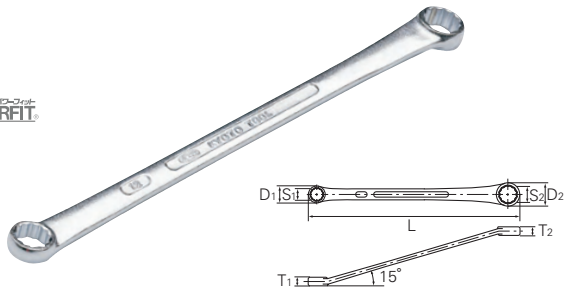


15° ロングめがねレンチ



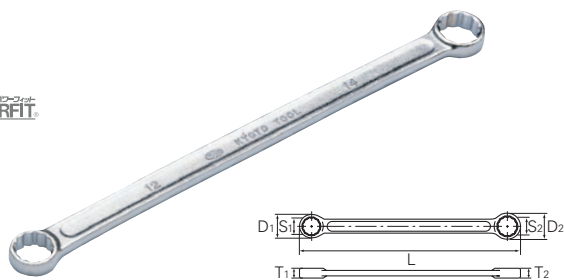
	S ₁ ×S ₂	D ₁	D ₂	T ₁	T ₂	L	質量(g)	⊖	小売参考価格
M151-10X12	10×12	17	19	6.5	7.5	200	50	10	¥ 1,410
M151-12X14	12×14	19	22	7.5	9	220	100	10	¥ 1,530
M151-14X17	14×17	22	26	9	10.5	245	140	10	¥ 1,770

ストレートロングめがねレンチ セット[5本組]



	セット内容	質量(g)	⊖	小売参考価格
M1505	ストレートロングめがねレンチ M150-8X10, 10X12, 11X13, 12X14, 14X17	380	10	¥ 8,630

ストレートロングめがねレンチ



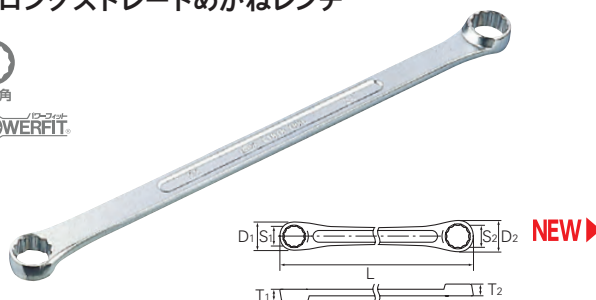
	S ₁ ×S ₂	D ₁	D ₂	T ₁	T ₂	L	質量(g)	⊖	小売参考価格
M150-8X10	8×10	13	16	5.5	6.5	185	44	10	¥ 1,580
M150-10X12	10×12	16	18	6.5	7.5	200	56	10	¥ 1,620
M150-11X13	11×13	17	19	7	8	200	60	10	¥ 1,710
M150-12X14	12×14	18	21	7.5	8	220	80	10	¥ 1,740
M150-14X17	14×17	21	25	8	8.5	245	125	10	¥ 1,980
M150-17X19	17×19	25	28	8.5	9	285	148	10	¥ 2,320
M150-22X24	22×24	32	35	9.5	10	335	240	10	¥ 3,220

超ロングストレートめがねレンチ セット[3本組]



	セット内容	質量(g)	⊖	小売参考価格
M1603	超ロングストレートめがねレンチ M160-8X10, 12X14, 17X19	545	1	¥ 6,910

超ロングストレートめがねレンチ



	S ₁ ×S ₂	D ₁	D ₂	T ₁	T ₂	L	質量(g)	⊖	小売参考価格
M160-8X10	8×10	14	17	7.3	7.6	235	60	5	¥ 1,900
M160-10X12	10×12	17	19	8.2	8.8	292.7	84	5	¥ 2,020
M160-12X14	12×14	19	22	9.4	10	330.5	120	5	¥ 2,130
M160-13X15	13×15	21	24	9.9	10.5	356	197	5	¥ 2,570
M160-14X17	14×17	22	26	10.6	11.5	370	240	5	¥ 2,570
M160-16X18	16×18	25.2	27.6	12.3	12.9	406.4	340	5	¥ 3,270
M160-17X19	17×19	26	29	12.3	12.9	407.2	365	5	¥ 2,880
M160-19X21	19×21	28.5	31.2	12.9	14.4	410	410	5	¥ 3,870
M160-22X24	22×24	33	35	15.2	15.8	433.7	540	5	¥ 3,870
M160-27X30	27×30	39	44	19.8	20.7	549.2	1,118	5	¥ 9,010