

9.5sq.コンパクトラチェットハンドル

	送り角度 B	φ	T	L	質量 (g)	標準小売価格
NBRC390	4°	22	13	11	125	120 ¥ 9,770

-6.3sq. のラチェットハンドル本体に 9.5sq. ドライブを組み込んだコンパクトタイプのラチェットハンドルです。

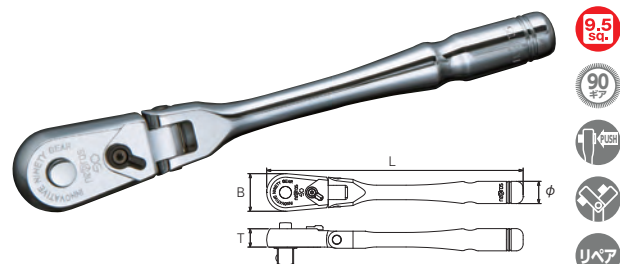
-90 ギア、送り角 4°、7 段クロウの精密な駆動機構をコンパクトなヘッドに凝縮しました。プッシュボタンは押しやすい凸形状です。

-リペアキット (NBRC390-K、NBRC390-TK) および補修部品を設定しています。

*補修部品を設定しています。▶ P.554

工場出荷時梱包単位 1

注意 ・破損や空転の原因になるので、左右の切替レバー操作は確実に行う。



9.5sq.コンパクトフレックスラチェットハンドル

	送り角度 B	φ	T	L	質量 (g)	標準小売価格
NBRC390F	4°	22	13	11	150	140 ¥ 16,500

-6.3sq. のラチェットハンドル本体に 9.5sq. ドライブを組み込んだコンパクトタイプのラチェットハンドルです。

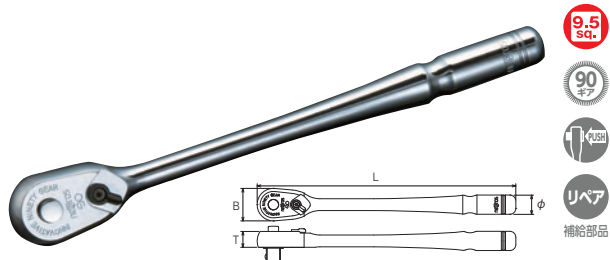
-90 ギア、送り角 4°、7 段クロウの精密な駆動機構をコンパクトなヘッドに凝縮しました。プッシュボタンは押しやすい凸形状です。

-リペアキット (NBRC390-K、NBRC390-TK) および補修部品を設定しています。

*補修部品を設定しています。▶ P.554

工場出荷時梱包単位 1

注意 ・破損や空転の原因になるので、左右の切替レバー操作は確実に行う。
・フレックス部は、力を入れすぎると作業が不安定になります。



9.5sq.コンパクトロングラチェットハンドル

	送り角度 B	φ	T	L	質量 (g)	標準小売価格
NBRC390L	4°	22	13	11	175	150 ¥ 11,700

-6.3sq. のラチェットハンドル本体に 9.5sq. ドライブを組み込んだコンパクトタイプのラチェットハンドルです。

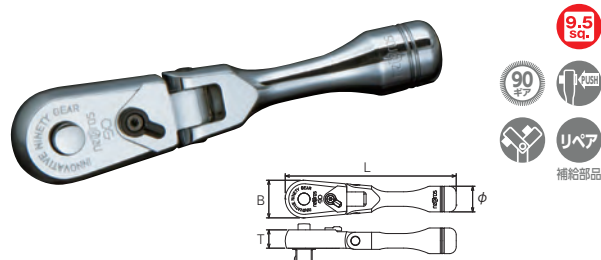
-90 ギア、送り角 4°、7 段クロウの精密な駆動機構をコンパクトなヘッドに凝縮しました。プッシュボタンは押しやすい凸形状です。

-リペアキット (NBRC390-K、NBRC390-TK) および補修部品を設定しています。

*補修部品を設定しています。▶ P.554

工場出荷時梱包単位 1

注意 ・破損や空転の原因になるので、左右の切替レバー操作は確実に行う。
・全長が長く過大な荷重をかけやすいのでオーバートルクに注意してください。



9.5sq.コンパクトショートフレックスラチェットハンドル

	送り角度 B	φ	T	L	質量 (g)	標準小売価格
NBRC390FS	4°	22	15	11	100	110 ¥ 14,900

-6.3sq. のラチェットハンドル本体に 9.5sq. ドライブを組み込んだコンパクトタイプのラチェットハンドルです。

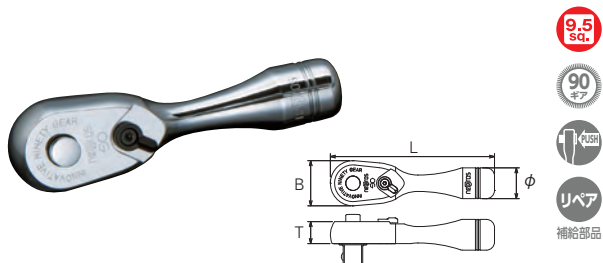
-90 ギア、送り角 4°、7 段クロウの精密な駆動機構をコンパクトなヘッドに凝縮しました。プッシュボタンは押しやすい凸形状です。

-リペアキット (NBRC390-K、NBRC390-TK) および補修部品を設定しています。

*補修部品を設定しています。▶ P.554

工場出荷時梱包単位 1

注意 ・破損や空転の原因になるので、左右の切替レバー操作は確実に行う。
・フレックス部は、力を入れすぎると作業が不安定になります。



9.5sq.コンパクトショートラチェットハンドル

	送り角度 B	φ	T	L	質量 (g)	標準小売価格
NBRC390S	4°	22	15	11	80	90 ¥ 9,330

-6.3sq. のラチェットハンドル本体に 9.5sq. ドライブを組み込んだコンパクトタイプのラチェットハンドルです。

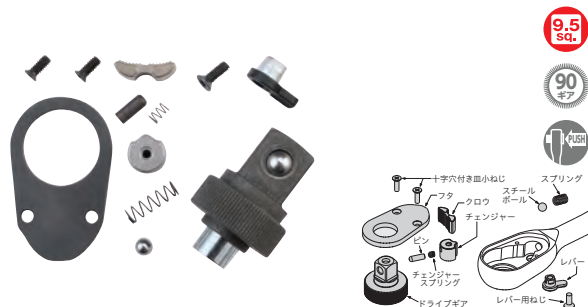
-90 ギア、送り角 4°、7 段クロウの精密な駆動機構をコンパクトなヘッドに凝縮しました。プッシュボタンは押しやすい凸形状です。

-リペアキット (NBRC390-K、NBRC390-TK) および補修部品を設定しています。

*補修部品を設定しています。▶ P.554

工場出荷時梱包単位 1

注意 ・破損や空転の原因になるので、左右の切替レバー操作は確実に行う。



9.5sq.コンパクトラチェットハンドルヘッドリペアキット

	差込角	入組内容	標準小売価格
NBRC390-K	9.5sq.	ドライブギア・クロウ・スチールボール・ピン・チェンジャー・チェンジャースプリング・スプリング・レバー・レバー用ねじ・フタ各1、サラ小ねじ×2	¥ 4,340

-適用：NBRC390、NBRC390L、NBRC390S、NBRC390F、NBRC390FS

*NBRC3UN、NBRC3SUN、NBRC3FUN、NBR3FSCUN には適用しません。

*NBRC390 シリーズのレバーの脱着には T 型トルクスレンチ (T6) が必要です。

お持ちでない場合 NBRC390-TK ▶ P.091 をお買い求めください。