

6.3sq.ロングラチェットハンドル

	送り角度	B	φ	T	L	質量(g)	標準小売価格
NBR290L	4°	22	13	11	175	145	¥ 10,700

-小判形ヘッド差込角 6.3sq.では世界最高クラスの 90 枚ギア、送り角 4°、7 段クロウの精密な駆動機構をコンパクトなヘッドに凝縮しました。

-ソケット等の脱着を容易にするプッシュボタンは押しやすいよう凸形状を採用。

-指がかりやすいようレバーは 3 次元形状で、操作性の向上を実現しました。

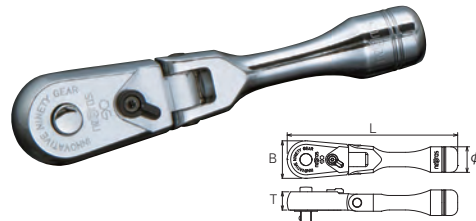
-リペアキット (NBR290-K、NBR290-TK) および補修部品を設定しています。

*補修部品を設定しています。P.554

工場出荷時梱包単位 1

注意 ・破損や空転の原因になるので、左右の切替レバー操作は確実に行う。
・全長が長く過大な荷重をかけやすいのでオーバートルクに注意する。

IFデザイン受賞賞商品



6.3sq.ショートフレックスラチェットハンドル

	送り角度	B	φ	T	L	質量(g)	標準小売価格
NBR290FS	4°	22	15	11	100	105	¥ 14,100

-小判形ヘッド差込角 6.3sq.では世界最高クラスの 90 枚ギア、送り角 4°、7 段クロウの精密な駆動機構をコンパクトなヘッドに凝縮しました。

-ソケット等の脱着を容易にするプッシュボタンは押しやすいよう凸形状を採用。

-指がかりやすいようレバーは 3 次元形状で、操作性の向上を実現しました。

-リペアキット (NBR290-K、NBR290-TK) および補修部品を設定しています。

*補修部品を設定しています。P.554

工場出荷時梱包単位 1

注意 ・破損や空転の原因になるので、左右の切替レバー操作は確実に行う。
・フレックスタイプのフレックス部は、力を入れすぎると作業が不安定になります。

IFデザイン受賞賞商品



6.3sq.ショートラチェットハンドル

	送り角度	B	φ	T	L	質量(g)	標準小売価格
NBR290S	4°	22	15	11	80	85	¥ 8,550

-小判形ヘッド差込角 6.3sq.では世界最高クラスの 90 枚ギア、送り角 4°、7 段クロウの精密な駆動機構をコンパクトなヘッドに凝縮しました。

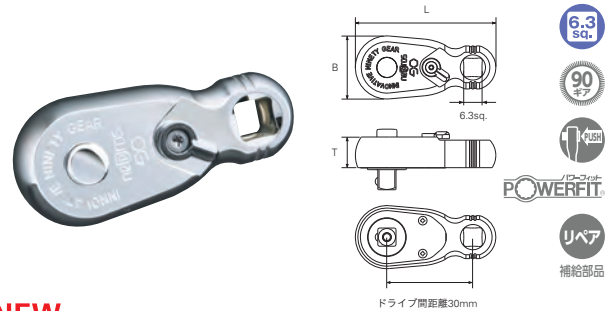
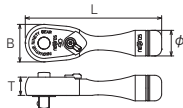
-ソケット等の脱着を容易にするプッシュボタンは押しやすいよう凸形状を採用。

-リペアキット (NBR290-K、NBR290-TK) および補修部品を設定しています。

*補修部品を設定しています。P.554

工場出荷時梱包単位 1

注意 ・破損や空転の原因になるので、左右の切替レバー操作は確実に行う。



NEW 6.3sq.スタッピラチェットハンドル

	送り角度	B	T	L	質量(g)	標準小売価格
NBR290H	4°	22	11	49	60	¥ 8,550

-差込角部は応力の集中を防ぎ、強度アップに貢献するパワーフィット形状を採用。

-6.3sq. 差込角にスピナハンドルなどを組み合わせて使用できます。

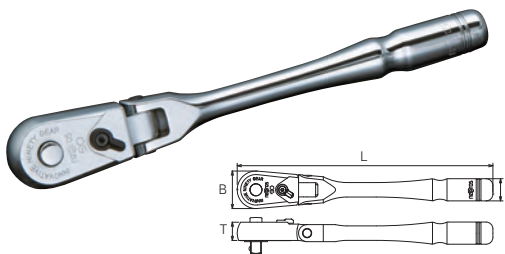
-リペアキット (NBR290-K、NBR290-TK) および補修部品を設定しています。

*補修部品を設定しています。P.554

工場出荷時梱包単位 1

注意 ・破損や空転の原因になるので、左右の切替レバー操作は確実に行う。

IFデザイン受賞賞商品



6.3sq.フレックスラチェットハンドル

	送り角度	B	φ	T	L	質量(g)	標準小売価格
NBR290F	4°	22	13	11	150	135	¥ 15,700

-小判形ヘッド差込角 6.3sq.では世界最高クラスの 90 枚ギア、送り角 4°、7 段クロウの精密な駆動機構をコンパクトなヘッドに凝縮しました。

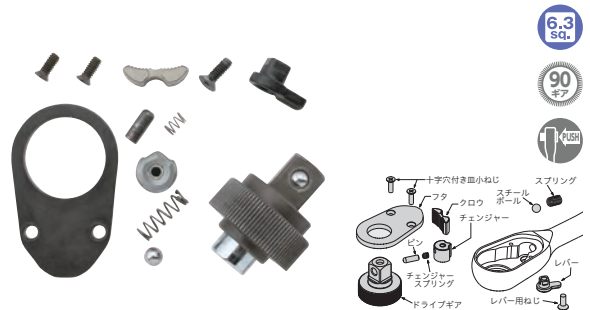
-ソケット等の脱着を容易にするプッシュボタンは押しやすいよう凸形状を採用。

-リペアキット (NBR290-K、NBR290-TK) および補修部品を設定しています。

*補修部品を設定しています。P.554

工場出荷時梱包単位 1

注意 ・破損や空転の原因になるので、左右の切替レバー操作は確実に行う。
・フレックスタイプのフレックス部は、力を入れすぎると作業が不安定になります。



6.3sq.ラチェットハンドルヘッドリペアキット

	差込角	入組内容	標準小売価格
NBR290-K	6.3sq.	ドライブギア・クロウ・スチールボール・ピン・チェンジャー・チェンジャースプリング・スプリング・レバー・レバー用ねじ・フタ各1、サラ小ねじ×2	¥ 3,950

-適用：NBR290、NBR290L、NBR290S、NBR290F、NBR290FS、NBR290H

*NBR2UN、NBR2SUN、NBR2FUN、NBR2FSUN (生産終了品) には適用しません。

*NBR290 シリーズのレバーの脱着には T 型トルクスレンチ (T6) が必要です。

お持ちでない場合は NBR290-TK をお買い求めください。