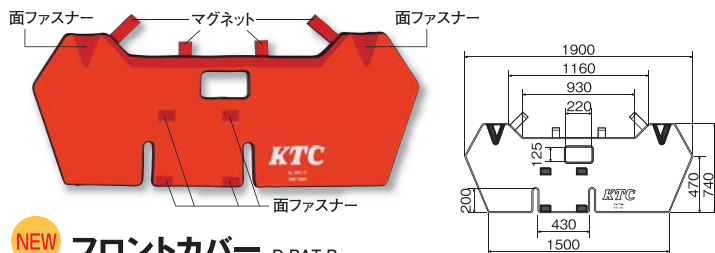


## フロントカバー

軽自動車から普通車のミニバンに対応!!



**NEW** フロントカバー D.PAT.P.

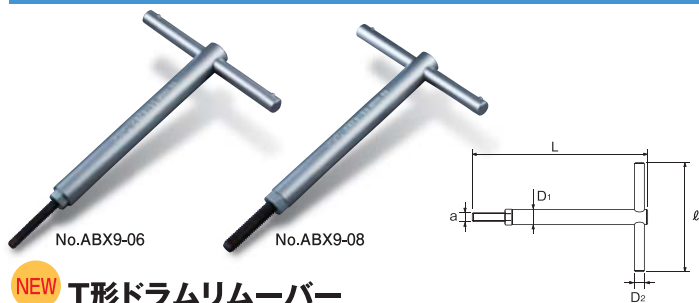
No. AYC-3 ▼kg 1.1 小売参考価格 ¥9,600

フロントカバー

- 適用** ●軽自動車(1BOX・トラック除く)および普通車のコンパクトカー・ミニバン。
- 特長** ●フェンダーコーナー部に面ファスナー付V字折込形状を採用、車幅調整機構で軽自動車にジャストフィット。折込部を展開することで普通車のコンパクトカー、ミニバンにもフィットします。  
●ナンバープレート部にスリットを採用したことにより、フロントカバーを取り付けたままでも、サービスホールからの作業が可能。(軽自動車)  
●ボンネットロック部分に開口部を設け、フロントカバーを車両に取り付けたままボンネットフードを閉めることが可能。  
●表生地は耐油性に優れた材質でオイル等が染みこまずウエス等での拭き取りが容易で、裏生地はボディが傷付きにくいスポンジ材を採用。



## T形ドラムリムーバー



**NEW** T形ドラムリムーバー

No.	a	L	ℓ	D <sub>1</sub>	D <sub>2</sub>	▼g	小売参考価格
ABX9-06	M6	160	100	14	9	200	¥2,700
ABX9-08	M8	160	100	14	9	200	¥2,700

- 適用** ●軽自動車を中心としたブレーキドラムの取り外し作業。
- 特長** ●ハンドル部をスライド式にしたことにより2本使用時でもハンドル同士が当たらずスムーズにブレーキドラムを取り外すことが可能。  
●先端ねじ部を交換式としたことで、ねじが消耗した際に先端ねじ部のみの交換が可能。



ハンドル部がスライド式なので、2本使用時でもハンドル同士が当たりません。

### 補給部品

No.	品名	小売参考価格
ABX9-06A	M6ビット	¥470
ABX9-08A	M8ビット	¥470



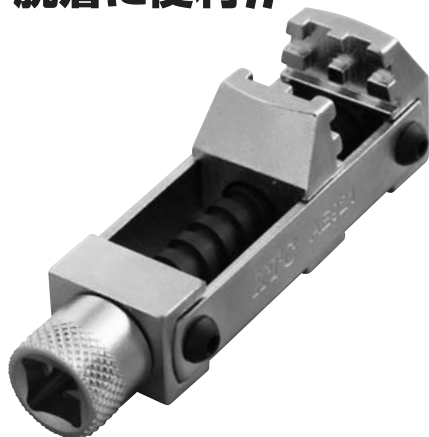
2本使用することにより安定してブレーキドラムを取り外すことが可能です。

固着したブレーキドラムの取り外し作業に!!



## ホースクリップツール

# スプリング式ホースクリップの脱着に便利!!



駆動部が9.5sq.になっているため、駆動工具類と組み合わせて使用することができます。



使用例: AE921 + BE3-150 + BE3-Q

## 9.5sq. ホースクリップツール

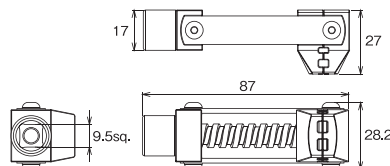
No.AE921 ▼g 170 1 小売参考価格 ¥4,800

ホースクリップツール

- 適用** ●スズキ車(ワゴンR)等の冷却系ホースを固定しているホースクリップ。(ロック位置が横や下方向に向いている車種)  
●プライヤ式ツールでは、作業が難しい車種。
- 特長** ●ホースバンド付近のセンサーやダクト・ホースなどを外さず作業が可能。  
●ホースバンドを緩めた状態で保持できるスクリュー式のため、作業スペースの狭い場所でも確実に作業できます。  
●つかみ部は基盤目状の山形形状で、ホースクリップの滑りがなく不用意に外れません。

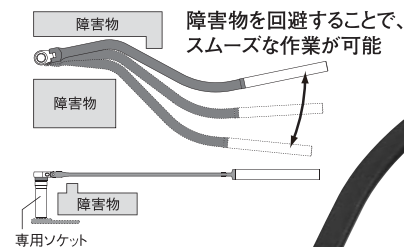


※写真のBE3-Qは価格に含まれておりません。



## ベルトレンチ

# ワゴンR、ムーブに最適!!



ナンバープレートのみ取外して作業できるので、時間短縮に効果的です。



## ベルトレンチセット

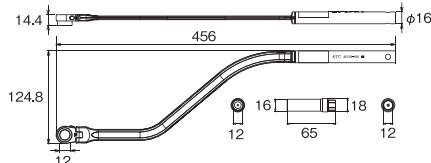
No.ATE109 ▼g 410 1 小売参考価格 ¥11,000

ベルトレンチ ラチェット部:口径12mm AE109-450

ベルトレンチ専用ソケット 12mm AE109-12W

No.	品名	▼g	小売参考価格
AE109-450	ベルトレンチ	345	¥9,200
AE109-12W	ベルトレンチ専用ソケット	65	¥1,800

- 適用** ●スズキ車(ワゴンR[08年9月以降]、MRワゴン[06年1月以降])のエアコンベルト交換・調整。(ベルトレンチのみ)  
●ダイハツ車(ムーブ[08年12月以降]、タント[07年12月以降])のエアコン、パワステベルト交換・調整。(ベルトレンチ+専用ソケット)
- 特長** ●独自形状で障害物を回避し、スムーズな作業が可能。  
●専用ソケットを使用することで、ダイハツ車のエンジンにも最適な形状。  
●先端にラチェットヘッドを採用しているので、快適に作業が行えます。  
●ナンバープレートのみ取り外して、作業時間を短縮。  
●ベルト交換時のバンパー取り外しが不要。



## ミニ型ミニラチェ

# 作業スペースの限られた狭い場所での作業に最適!!

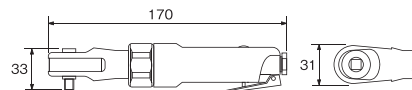


## NEW 9.5sq. ミニ型ミニラチェ

No.	能力ボルト	無負荷回転数	無負荷空気消費量	エアインレット	使用エアホース内径	▼kg	小売参考価格
JAR351	10mm	200rpm	0.07m <sup>3</sup> /min	NPT 1/4"	8mm	0.5	¥13,800

付属品:エアカプラ、オイル

- 特長** ●コストパフォーマンスに優れたスタンダードモデル。  
●軽量コンパクトで狭い場所での作業に最適。



■お買い求めは信頼とサービスを誇る当店で

KTCは「第3回ものづくり日本大賞」経済産業大臣賞を受賞!

## KTC 京都機械工具株式会社

〒613-0034 京都府久世郡久御山町佐山新開地128番地

お客様窓口 ☎ / 0774 (46) 4159

※電話での受付時間は午前9:00~12:00、午後1:00~5:00まで(土・日・祝日および弊社休業日を除く)

支店 ☎ 東京03 (3752) 2261 / 名古屋052 (882) 6671 / 近畿0774 (46) 3711

営業所 ☎ 札幌011 (824) 0765 / 仙台022 (231) 6322 / 金沢076 (291) 4546

/ 広島082 (273) 0202 / 四国087 (869) 4474 / 福岡092 (441) 5637

KTCコーポレートサイト <http://ktc.co.jp/> 製品情報 <http://ktc.jp/>

KTCオフィシャルグッズ好評発売中! 詳しくは下記アドレスまで

【パソコン】 <http://www.rakuten.co.jp/ktc-goods/> 【モバイル】 <http://m.rakuten.co.jp/ktc-goods/>

●KTC、KTCロゴ、ネプロスおよび nepros ロゴは京都機械工具株式会社の登録商標です。

●製品の寸法公差により、サイズは実際の製品とは異なる場合があります。

●仕様は改良のため予告なく変更することがありますのであらかじめご了承下さい。

表示価格は「小売参考価格」であり消費税は含まれておりません。 No.60-14 2010.01.30S(SS)

