



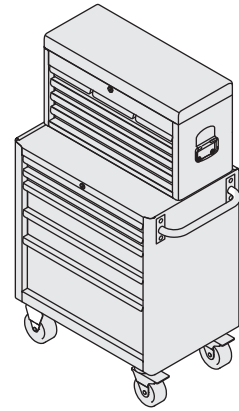
このたびは、チェスト (No.SKX3306)・ローラーキャビネット (No.SKX3805) をお買い上げいただきありがとうございます。本製品をより安全・適切にご使用して頂くために、取扱説明書をご使用前に必ずお読みください。

チェスト  
(4段6引出し)

No.SKX3306

ローラーキャビネット  
(5段5引出し)

No.SKX3805



# 取扱説明書

## 安全上のご注意

この取扱説明書には以下のマークを付けています。

	拡大被害が予想される事項		禁止行為
	必ず行う		確認行為

使用前にこの「安全上のご注意」をよくお読みのうえ、正しく使用してください。

- 第三者に譲渡、貸与される場合もこの説明書を必ず添付してください。
- この説明書は大切に保管してください。
- 本製品に関するお問い合わせは、お求めの販売店もしくは弊社お客様窓口にご連絡ください。

警告 <small>けいこく</small> ケガや器物損傷の原因となる。					
絵表示	重要事項	危害・損害	絵表示	重要事項	危害・損害
	●耐荷重以上の物を入れない。	破損の原因になる。		●キャビネットに乗らない、寄りかからない。	ケガや器物損傷の原因になる。
	●小さい子供がふれない所に保管する。	ケガや器物損傷の原因になる。		●重量が片寄った収納はしない。	ケガや器物損傷の原因になる。
	●移動は引出しにカギをかける。	ケガや器物損傷の原因になる。		●廃棄時に焼却しない。	ケガや健康を害する原因になる。
	●平らな場所で使用する。	ケガや器物損傷の原因になる。			

注意 <small>ちゅうい</small> ケガや器物損傷の原因となる。					
絵表示	重要事項	危害・損害	絵表示	重要事項	危害・損害
	●引出しの隙間に手を入れない。	ケガの原因になる。		●化学薬品、海水、水分などを付着させたまま放置しない。	破損の原因になる。
	●使用時はキャスターをロックする。	ケガや器物損傷の原因になる。		●自動車などに載せて使用しない。	ケガや器物損傷の原因になる。
	●移動は引出しにカギをかける。	ケガや器物損傷の原因になる。		●湿気・乾燥の著しい場所で使用しない。	破損の原因になる。
	●保守、点検をする。	●各部の締め付けボルトやナットを点検し、緩みがある場合は締めなおす。 ●ボルト部にリチウムグリスを塗布する。		●貴重品は入れない。	盗難の原因になる。
				●直射日光のあたる場所で使用しない。	塗装劣化原因になる。
				●本体表示のラベルを剥がさない。	ケガや器物損傷の原因になる。
	●分解・改造をしない。	器物損傷の原因になる。加熱加工した場合には本来の性能を発揮することができない。		●引出しを同時に2つ以上引き出さない。	ケガや器物損傷の原因になる。
	●本体に異常が見られる場合は使用を中止する。	ケガや器物損傷の原因になる。		●本体に熱い物を載せたり近づけたりしない。	塗装劣化の原因になる。

### 移動時の注意

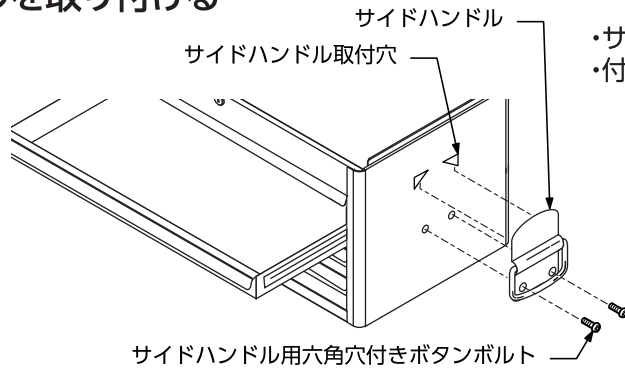
注意 <small>ちゅうい</small> ケガや器物損傷の原因となる。					
絵表示	重要事項	危害・損害	絵表示	重要事項	危害・損害
	●移動は引出しにカギをかける。	ケガや器物損傷の原因になる。		●サイドハンドル以外を持って移動させない。	ケガや器物損傷の原因になる。
	●移動時は周囲の安全を確認する。	ケガや器物損傷の原因になる。		●キャビネットの上に物を載せたまま移動しない。	ケガや器物損傷の原因になる。
	●1人で移動が困難な場合は複数人で行う。	ケガや器物損傷の原因になる。		●平らな場所以外では移動させない。	ケガや器物損傷の原因になる。



# チェストの組立方法

## ●サイドハンドルを取り付ける

使用工具  
ヘキサゴンレンチ 5mm



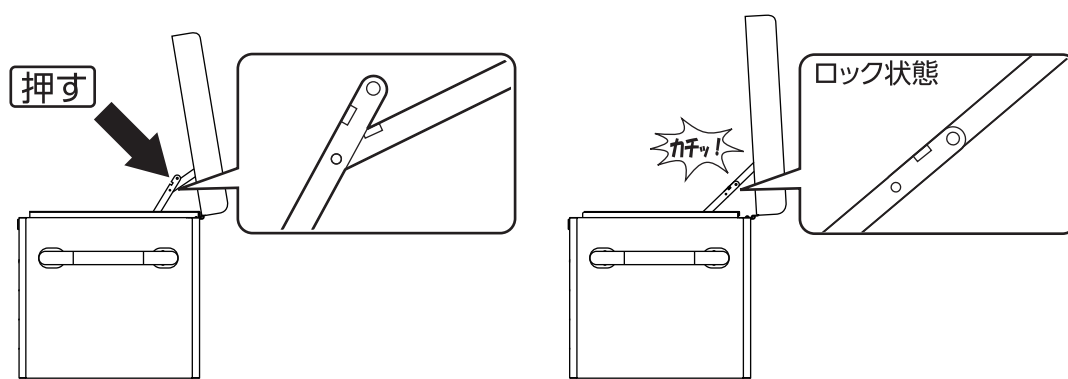
- サイドハンドル取付穴にサイドハンドルを取り付ける
- 付属のヘキサゴンレンチ5mmで取付ボルトを締める。

❗ 取付完了後、サイドハンドルにガタが無く、しっかり取り付けられていることを確認する。

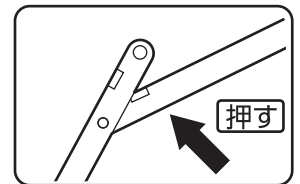
# チェストの使用法

## ●フタロック (ステーの使用) について

❗ ●フタを開けた時には確実にフタのステーをロックする。  
●フタのステーを操作するときは、フタを確実に保持する。

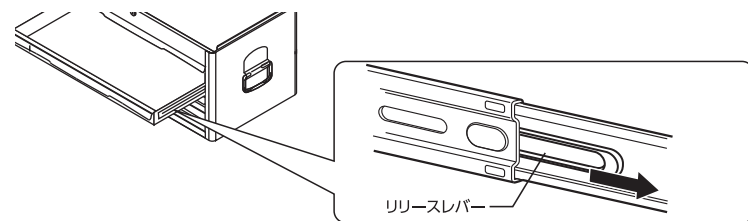


### ステーの解除



チェストのフタを閉めるときは、ステーを内側から押し、ロックを解除する。

## ●引出しの脱着方法



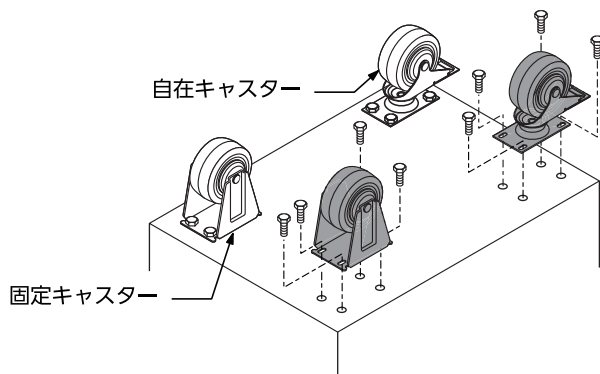
「引出し」の両サイドにあるリリースレバーを手前に引きながら「引出し」をチェストから引き抜く。

❗ 引出しを取り外す時には、収納されているものを全て取り出す。

# ローラーキャビネットの組立方法

## ●キャスターを取り付ける

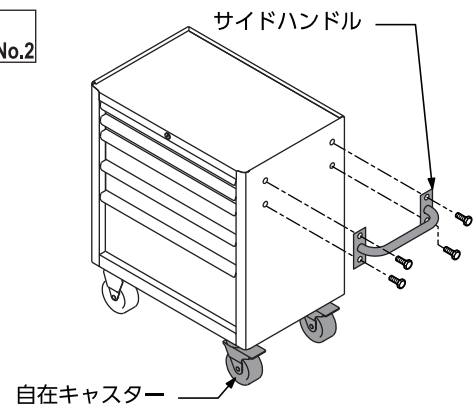
使用工具  
めがねレンチ等 10mm



ローラーキャビネットを裏返し、底面に自在キャスターと固定キャスターを取り付けます。

## ●サイドハンドルを取り付ける

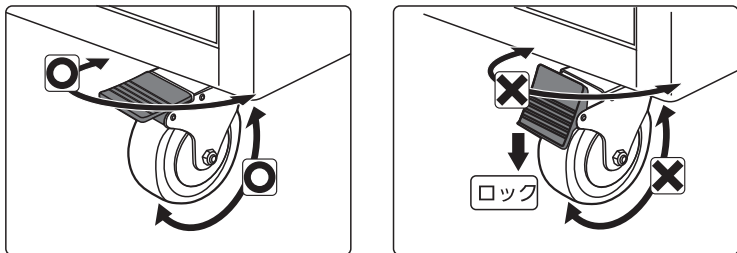
使用工具  
クロスドライバ No.2



❗ ●ローラーキャビネットのサイドハンドルは自在キャスター側に取り付ける。  
●取付作業を行う際には、キャスターをロックする。  
●キャスター取付完了後、ガタつきが無いことを確認をする。

# ■ ローラーキャビネットの使用法

## ● キャスターstopperの使用法

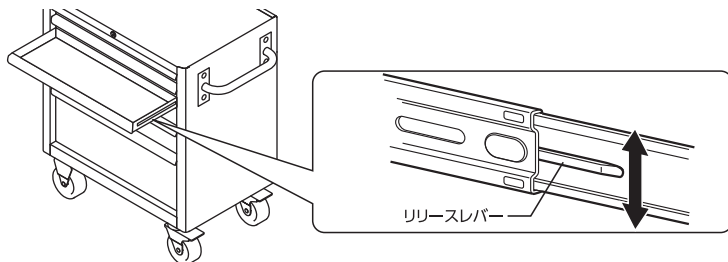


自在キャスターは回転方向、首振り方向の両方向を同時にロックをすることができる。



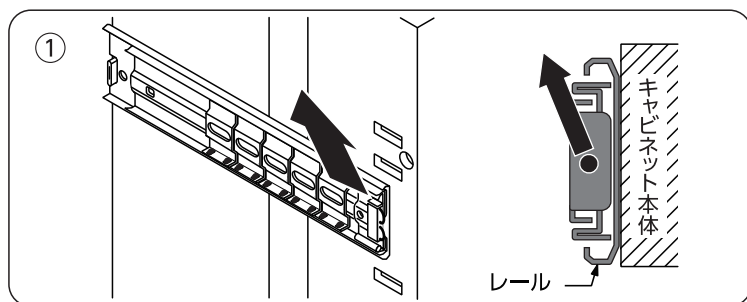
移動をさせない時は必ずロックする。

## ● 引出しの脱着方法

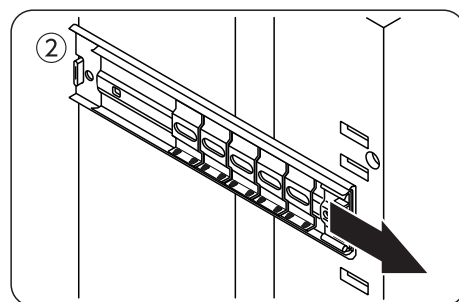


「引出し」の両サイドにあるリリースレバーをローラーキャビネットに向かって、  
●左側は上方向  
●右側は下方向  
に動かし引き抜く。

## ● 引出しレールの脱着方法



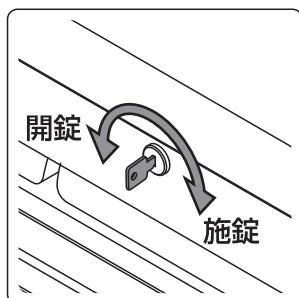
①「引出し」を取り外した後、レール前面側を斜め上方向に引き上げる。



②レールを手前に引くとレールが外れる。

# チェスト・ローラーキャビネットの使用法

## ● 引出しの施錠



「引出し」全段が最後まで押し込まれた状態で施錠する。  
「引出し」が引き出された状態で施錠した場合、「引出し」を押し込むと施錠される。

### 確認

「引出し」にカギを入れた状態で押し込むと施錠され、カギを取り出せなくなります。

販売者の名称・所在地： 京都機械工具株式会社

〒613-0034 京都府久世郡久御山町佐山新開地 128 番地

本製品のお問い合わせはお客様窓口までお寄せください。

【製品情報】 <http://ktc.jp/>

お客様窓口

製造国：台湾

☎ (0774)46-4159

E-mail: support@kyototool.co.jp

※仕様及び外観は改良の為予告なく変更することがあります。

FAX (0774)46-4359

電話受付時間：9:00～12:00/13:00～17:00  
(土・日・祝祭日及び弊社休業日除く)

T63007-1,16,08,KTC