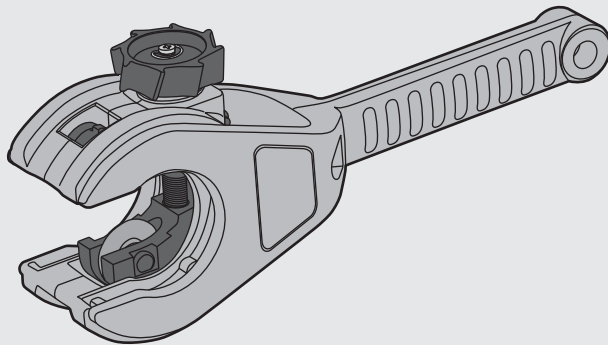


このたびは、ラチェットパイプカッタ (No.PCR3-35)・大型ラチェットパイプカッタ (No.PCR3-66) をお買い上げいただきありがとうございます。本製品をより安全・適切にご使用して頂くために、取扱説明書をご使用前に必ずお読みください。

**業務用**

ラチェットパイプカッタ  
No.PCR3-35  
大型ラチェットパイプカッタ  
No.PCR3-66



## 取扱説明書

### 安全上のご注意

この取扱説明書には以下のマークを付けています。

	拡大被害が予想される事項		禁止行為
	必ず行う		確認行為

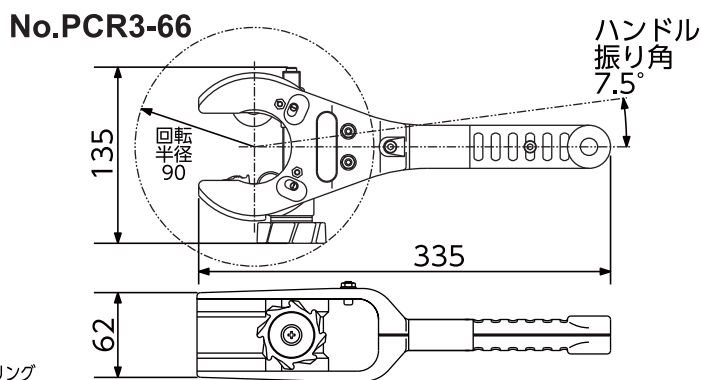
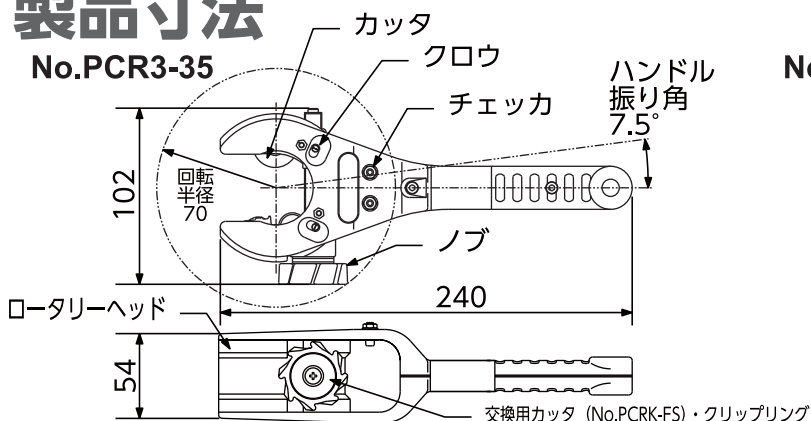
使用前にこの「安全上のご注意」をよくお読みのうえ、正しく使用してください。

- 第三者に譲渡、貸与される場合もこの説明書を必ず添付してください。
- この説明書は大切に保管してください。
- 本製品に関するお問い合わせは、お求めの販売店もしくは弊社お客様窓口にご連絡ください。

<b>警告</b> 死亡や重傷の原因となる。		
絵表示	重要事項	危害・損害
	●電気が流れているものには使用しない。	本来の使用目的ではなく、感電やケガのおそれがある。
	●安定した作業姿勢で作業を行う。	落下や転倒などによるケガのおそれがある。

<b>注意</b> ケガや器物損傷の原因となる。					
絵表示	重要事項	危害・損害	絵表示	重要事項	危害・損害
	●分解・改造をしない。	器物損傷の原因になる。加熱加工した場合には本来の性能を発揮することができない。		●保守、点検をする。	製品に亀裂や変形がある場合は使用を中止する。
	●適用管以外の切断はしない。	破損の原因になる。		●落下防止措置をとる。	破損の原因になる。
	●たたくなどの衝撃を加えない。	破損の原因になる。		●保護メガネなどの安全具を使用する。	ケガの原因になる。
	●化学薬品、海水、水分などを付着させたまま放置しない。	破損の原因になる。		●水のかかる場所で使用しない。	破損の原因になる。

### 製品寸法



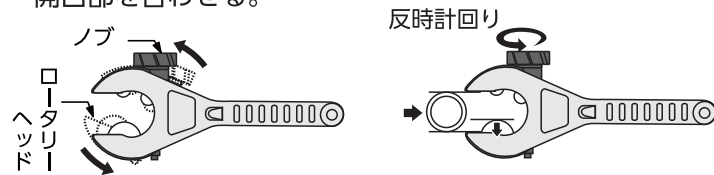
# 適用

適用外径	PCR3-35	15.88 ~ 35mm	管の種類に適合したカッターを使用する。	鋼管・ステンレス鋼管用	PCRK-FS
	PCR3-66	35 ~ 66mm		ステンレス鋼管用 (厚さ 1.5mm 以下)	PCRK-S

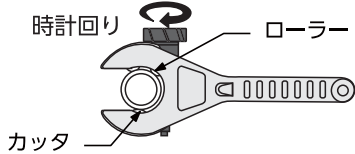
品番	管の種類	種類	配管用炭素鋼管						電線管			一般配管用ステンレス鋼管			配管用ステンレス鋼管													
			記号	SGP			JIS G 3452			JIS C 8305			SUSTPD			JIS G 3448			SUS304TP			JIS G 3459						
規格	呼び	外径	厚さ	備考	10A	25A	50A	G36	G42	G54	C39	C51	C63	13Su	30Su	60Su	10A	25A	50A	10A	25A	50A	10A	25A	50A	10A	25A	40A
PCR3-35	鋼管																											
	ステンレス管																											
PCR3-66	鋼管																											
	ステンレス管																											
	電線管																											

## 使用方法

- ①ロータリーヘッドを回し、②ノブを回し、カッターを広げる。本体とロータリーヘッドの開口部を合わせる。



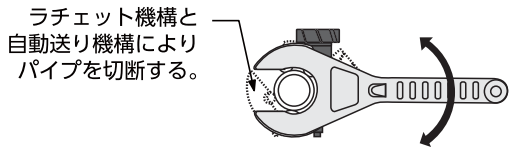
- ③切断するパイプをローラーにあて、ノブを回しカッターをパイプにあてる。



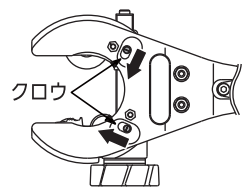
**確認**

- ・ノブの締付け力が不足するとパイプが滑り、正常なカッター送りができません。
- ・グリップの反力が大きい場合や切断するパイプが不安定な場合は、パイプをバイス等で固定する。
- ・機能が低下した場合は、無理に使用しない。

- ④グリップを動かし、ロータリーヘッドを回転させる。



### ■ロータリーヘッドがロックしてしまった場合



- ①2個のクローを同時に内側へスライドさせた状態を保持する。
- ②ロータリーヘッドを回転させる。
- ③ノブを回し、カッターをパイプから離す。

## 補給部品

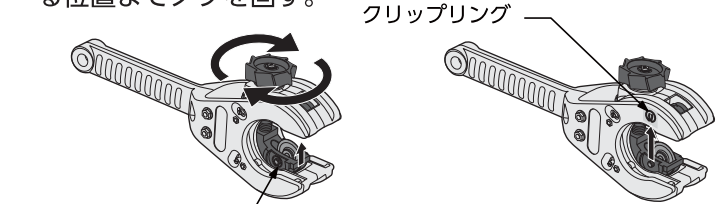
No.	入組内容	小売参考価格
PCRK-FS	鋼管・ステンレス鋼管用替刃 1枚	¥2,190
PCRK-S	ステンレス鋼管用替刃 1枚	¥2,190

● PCR3-35 及び PCR3-66 にステンレス鋼管用替刃 (No.PCRK-S) を装着しても、ステンレス鋼管 (厚さ 1.5mm 以上の管) を切断することはできません。

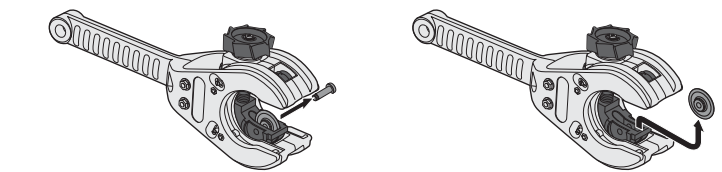
● 替刃 No.PCRK-FS を PCR3 シリーズ以外のラチェットパイプカッターに使用することはできません。

## カッターの交換

- ①カッターを保持している「アタッチメントピン」が見える位置までノブを回す。
- ②「クリップリング」を取り外す。



- ③「アタッチメントピン」を取り外す。
- ④「カッター」を取り外す。

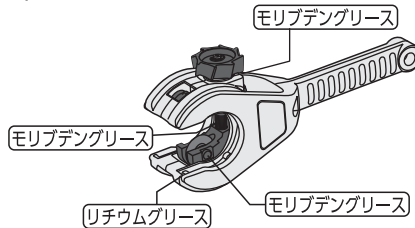


● 組み付けは取り外しと逆の手順で行う。

- カッターを交換したら必ずアタッチメントピンにグリース (モリブデングリース) を塗布する。

## メンテナンス

定期的に指定のグリースを塗布する。



● 泥水などがかった場合は、水気を取り各部にグリースを塗布する。

● グリースを塗布しても機能が改善しない場合は、ご購入の販売店様に修理をご依頼ください。

製造国：日本 販売者の名称・所在地：京都機械工具株式会社 〒613-0034 京都府久世郡久御山町佐山新開地 128 番地 製品情報 <http://ktc.jp/>

**お客様窓口**  
**☎(0774)46-4159** **FAX(0774)46-4359**  
 E-mail: [support@kyototool.co.jp](mailto:support@kyototool.co.jp)  
 電話受付時間：9:00 ~ 12:00/13:00 ~ 17:00  
 (土・日・祝祭日及び弊社休業日除く)

本製品の問い合わせは、お客様窓口又は最寄りの下記支店までお寄せください。  
 支店 ☎ 東京 (03)3752-2261 名古屋 (052)882-6671  
 近畿 (0774)46-3711

※仕様及び外観は改良の為予告なく変更することがあります。