

取扱説明書

ヘッドライト光軸調整レンチ No.AMLB0810

このたびは、**KTC** ヘッドライト光軸調整レンチ (No.AMLB0810) をお買い上げいただき、誠にありがとうございます。

本製品をより安全・適切にお使いいただく為、この取扱説明書をお読み下さい。
 取扱説明及び表示の注意事項や使用方法を十分にご理解いただいた上で正しくお使い下さい。
 なお、この取扱説明書はお手元に大切に保管して下さい。

使用上の注意

	誤った取扱いをした場合、傷害を負う可能性が想定される内容及び、物的損害の発生が想定される内容を表示します。		禁止行為を表示します。
	必ずしてほしい行為を表示します。		確認してほしい行為を表示します。

使用前に必ずお読み下さい。 **注意**

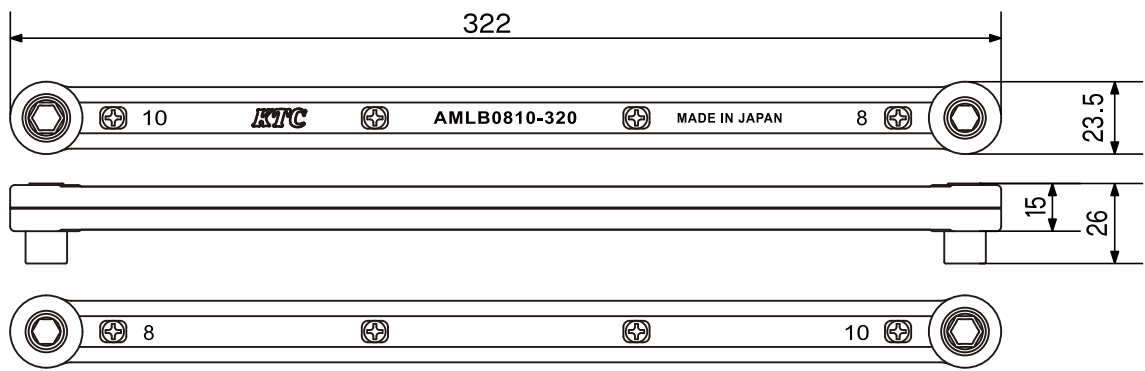
- 製品の取扱説明及び注意事項をお読みになり、十分理解した上でお使いください。
- 各部の取付けボルト及びナットに緩みが無いことを確認した上で使用してください。
- 本製品に化学薬品、海水、水分等を付着させないように使用してください。
- 保守点検等は取扱説明書の手順に沿って行って下さい。取扱を誤りますと製品と製品や車輛の破損又は作動不良の原因となります。
- 安全のため保護めかね等を着用して作業してください。
- 製品又は作業対象部位に亀裂、変形などの異常が認められる場合は使用しないでください。
- 荷重を掛けすぎると破損する可能性があります。使用範囲外での使用はしないでください。
- 故障の原因となりますので衝撃を加える等の外圧を与える行為は行わないでください。
- 分解、改造はしないでください。加熱、加工した場合には本来の性能を発揮することはできません。
- 作業対象物に「斜め掛け」「浅掛け」の状態を使用しないでください。
- 本製品を使用する場合には、不安定な場所で使用しないでください。
- 適用外対象物、使用範囲外の部位では破損や作動不良の原因となりますので使用しないでください。

作業前に必ずお読み下さい。 **注意**

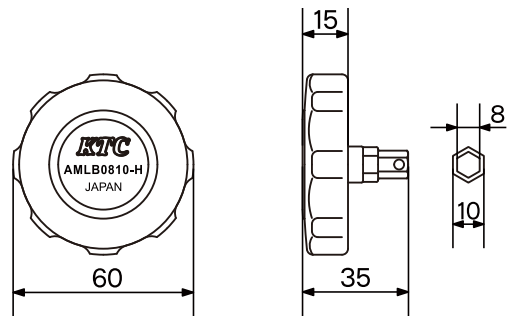
- 各部の分解及び組み付けの作業手順、新品部品の取り扱いについては各自動車メーカー様の作業指示書に基づき、正しく作業を行ってください。
- インパクトレンチ等の動力工具は使用しないでください。
- 駆動工具はパイプ等で延長して作業しないでください。

寸法及び名称

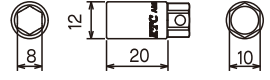
ヘッドライト光軸調整レンチ AMLB0810-320



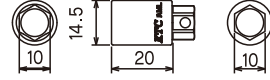
グリップハンドル AMLB0810-H



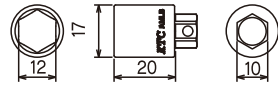
ソケット 8mm
 AMLB0810-08



ソケット 10mm
 AMLB0810-10



ソケット 12mm
 AMLB0810-12



入組内容

品名	数	備考
本体	1	
ソケット 8mm	1	二面幅 8mm 用
ソケット 10mm	1	二面幅 10mm 用
ソケット 12mm	1	二面幅 12mm 用
グリップハンドル	1	φ60

用途

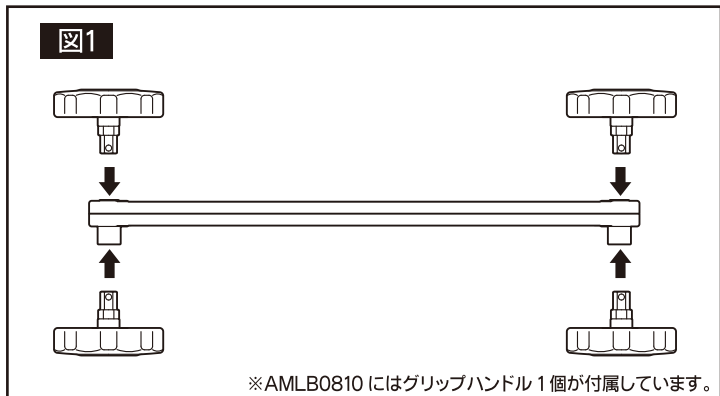
自動車ヘッドライトの光軸調整

適用

調整スクロウの二面幅
 8mm・10mm・12mmに対応

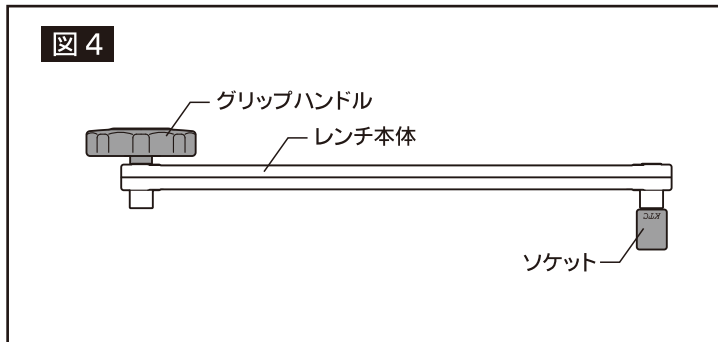
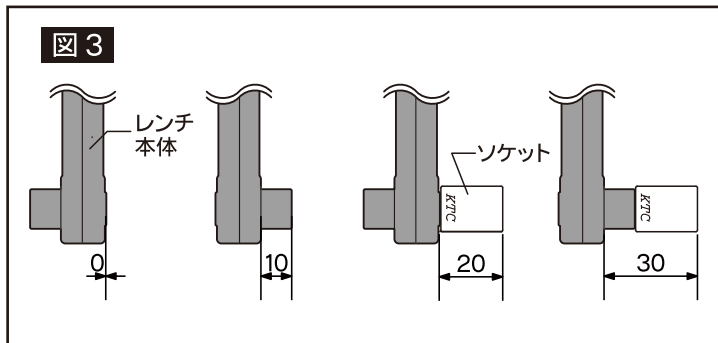
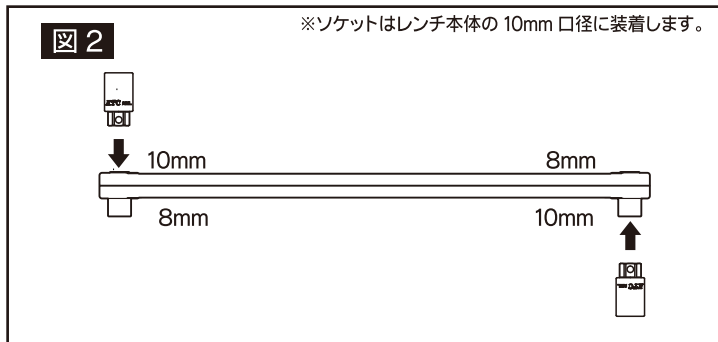
使用方法

- ・レンチ本体（No. AMLB0810-320）のみで8mmと10mmの調整スクリーを直接作業することができます。
- ・12mmの調整スクリーの場合は付属のソケット12mm（No. AMLB0810-12）を装着して作業することができます。
- ・グリップハンドル（AMLB0810-H）はレンチ本体の全ての口径に（図1）、ソケットはレンチ本体の10mm口径に装着できます。（図2）
- ・ソケットとレンチ本体の組み合わせ方で4種類の長さに調整ができます。（図3）



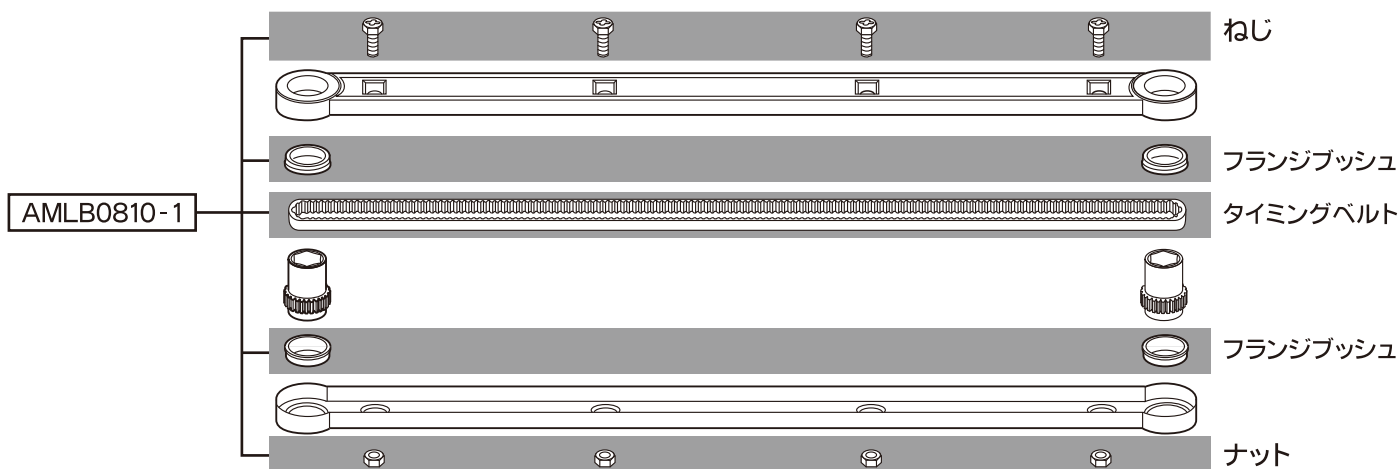
- ①調整スクリーの二面幅を確認し、ソケットを選択します。
- ②深さ方向（調整スクリーまでの距離）を確認し、長さを選択してください（図3）
- ③調整スクリーと反対側にグリップハンドルを取り付けます。（図4）
- ④グリップハンドルを回転させ、光軸を調整してください。

⊘ レンチ本体に注油しないでください。



補給部品

品名	品番	数	備考
ベルト交換セット	AMLB0810-1	1	フランジブッシュ・タイミングベルト・ねじ・ナット
本体	AMLB0810-320	1	
ソケット 8mm	AMLB0810-08	1	
ソケット 10mm	AMLB0810-10	1	
ソケット 12mm	AMLB0810-12	1	
グリップハンドル	AMLB0810-H	1	



製造国：日本 販売者の名称・所在地：京都機械工具株式会社 〒613-0034 京都府久世郡久御山町佐山新開地 128 番地 製品情報 <http://ktc.jp/>

お客様窓口
☎(0774)46-4159 FAX (0774)46-4359
 E-mail : support@kyototool.co.jp
 電話受付時間：9:00～12:00/13:00～17:00
 (土・日・祝祭日及び弊社休業日除く)

本製品の問い合わせは、お客様窓口又は最寄りの下記支店までお寄せください。
 支店 ☎東京 (03)3752-2261 名古屋 (052)882-6671
 近畿 (0774)46-3711

※仕様及び外観は改良の為予告なく変更することがあります。