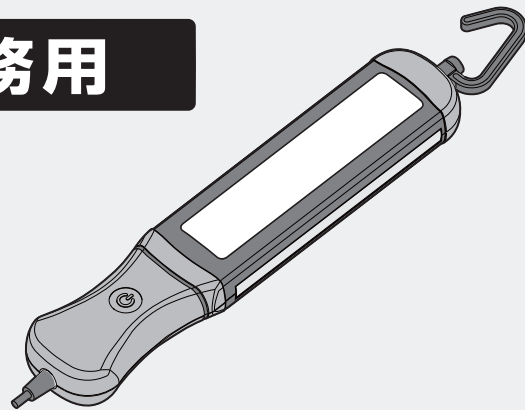


## 業務用



# LED ライト No.AL806 LED ライト (ショートコードタイプ) No.AL806S 取扱説明書

## 安全上のご注意

この取扱説明書には以下のマークを付けています。

拡大損害が予想される事項	禁止行為
必ず行う	分解禁止

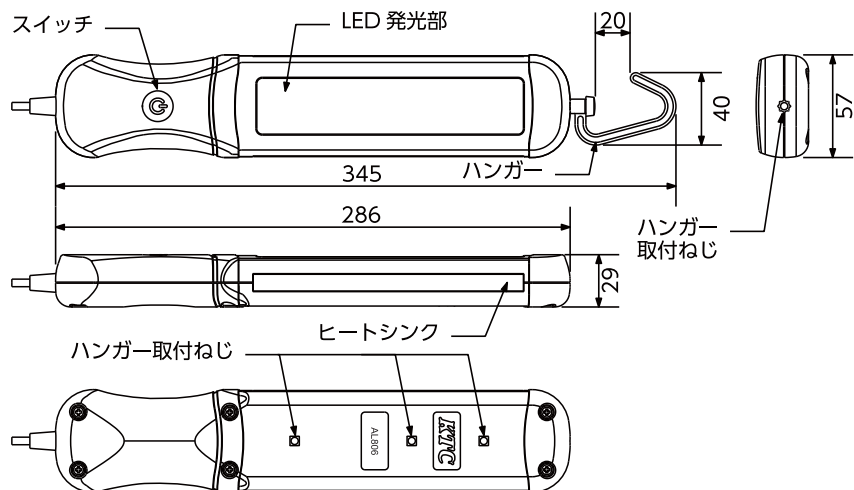
使用前にこの「安全上のご注意」をよくお読みのうえ、正しく使用してください。

<b>警告</b> 死亡や重傷の原因となる。					
絵表示	重要事項	危害・損害	絵表示	重要事項	危害・損害
	●本体に布や紙などの可燃性のある物で覆わない。	発熱、発火による火災や火傷の原因となる。		●可燃性物質のある場所では使用しない。	発火による火災やケガの原因となる。
	●分解・改造をしない。	火災、感電によるケガの恐れがある。		●交流100Vボルトで使用する。	加熱、発火による火災や漏電の原因となる。
	●水中で使用しない。	感電、漏電による火災やケガの原因となる。		●異常を感じたら使用を中止する。	加熱、発火による火災や漏電、ケガの原因となる。

<b>注意</b> ケガや器物損傷の原因となる。					
絵表示	重要事項	危害・損害	絵表示	重要事項	危害・損害
	●多湿や水気のある場所では使用しない。	ケガや器物破損の原因になる。		●電源コードを熱や油、角の尖った所に近づけない。	本体の破損や器物損傷のおそれがある。
	●本体に落下などの強い衝撃を与えない。	本体の破損や器物損傷のおそれがある。		●化学薬品や海水を本体に付着させない。	本体の破損や器物損傷のおそれがある。
	●本体を投げない。	本体の破損や器物損傷のおそれがある。		●使用前に点検し亀裂や破損が無いことを確認する。	本体の破損や器物損傷、ケガの原因となる。
	●直射日光のあたる場所など高温になる場所に放置しない。	本体破損の原因になる。		●本紙の内容を十分に理解した上で使用する。	本体の破損や器物損傷、ケガの原因となる。
	●水の中に落としたり、水の中に放置したりしない。	ケガや器物破損の原因になる。			

## 製品名称・寸法

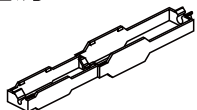
### ●本体



### ●AC アダプタ



### ●電源コードホルダ



## 梱包内容

品番	品名	員数
AL806	LED ライト	1
AL806-1	ハンガー / 取付ねじ	各 1
AL806-2	AC アダプタ	1
AL806-3	電源コードホルダ	1
	取扱説明書	1

## 製品仕様

本 体	LED 数	12 個	
	コード長	AL806	5.0m
		AL806S	0.5m
	重量	AL806	400 g
AL806S		300 g	
	明るさ (全光束) 4 段階明るさ調整可能	440lm	
AC アダプタ	入力電圧	AC100V	
	入力周波数	50 ~ 60Hz	
	出力電圧	DC24V	
	出力電流	0.5A	
	最大電力	12W	

# 本体の使用方法

## ●点灯と消灯

### ・点灯

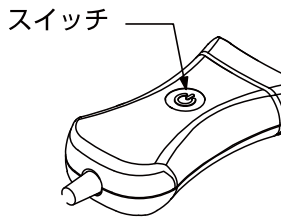
1. 本体と AC アダプタを接続する。
2. AC アダプタをコンセントに差し込む。
3. スイッチを押す。

### ・消灯

1. スイッチを押す。
2. AC アダプタをコンセントから抜く。
3. 本体から AC アダプタを取り外す。

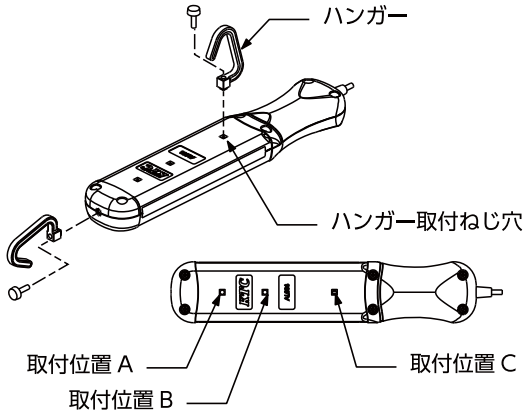
## ●4 段階調光

スイッチを押すたびに照度を変化させることができる。



## ●ハンガーの使用方法

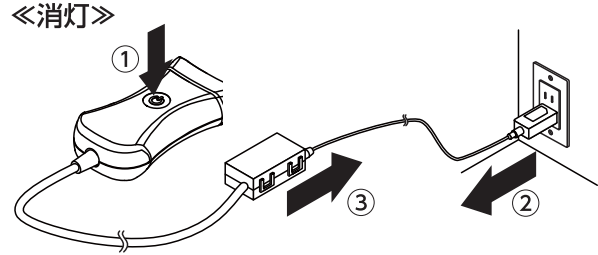
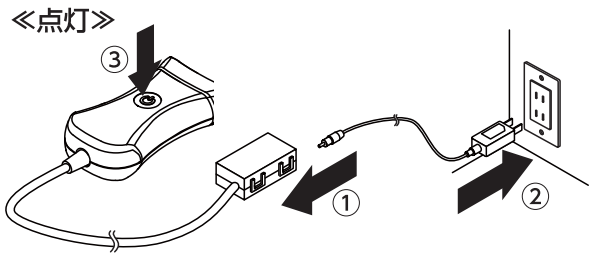
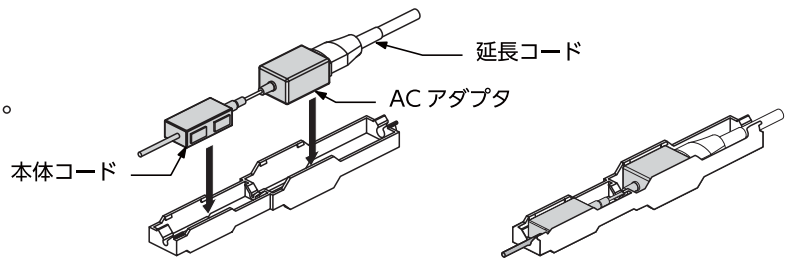
ハンガーを取り付ける位置により、本体の角度を変えたり、スタンドとして使用することができる。



- ハンガーで吊り下げる場合は、落下の恐れがないことを確認する。
- 本製品は防滴構造となっていますが、屋内での使用に限られます。
- AC アダプタ及び本体との接続部は防滴構造になっていません。雨中等での使用はできません。
- ハンガー取付位置による角度は目安です。使用される環境により角度は変化します。

## ●電源コードホルダの使用方法

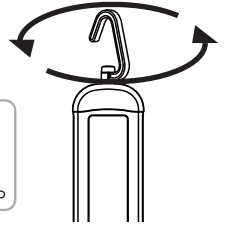
延長コード等を使用する際に AC アダプタ、本体コード、延長コードを保持するために使用する。



明るさ	1回	2回	3回	4回	OFF
スイッチ操作	1回	2回	3回	4回	5回

《上部に取り付けた時》

ハンガーは作業環境に合わせて8方向(45°)に固定することができる。



- フックを回転させる時は必ずねじを取り外してから行うこと。無理に回すと破損の原因となる。

《背面に取り付けた時》

本体背面3か所のハンガー取付位置により角度を変えることができる。

取付位置		
A	B	C
約75°	約45°	水平

ハンガーを「取付位置 C」に取り付け、床等に置くことでスタンド代わりとして使用することができる。

販売者の名称・所在地： 京都機械工具株式会社

〒613-0034 京都府久世郡久御山町佐山新開地 128 番地

本製品のお問い合わせはお客様窓口までお寄せください。

製品情報 <http://ktc.jp/>

お客様窓口

製造国：台湾

☎ (0774)46-4159

E-mail: support@kyototool.co.jp

FAX (0774)46-4359

電話受付時間：9:00～12:00/13:00～17:00  
(土・日・祝祭日及び弊社休業日除く)

※仕様及び外観は改良の為予告なく変更することがあります。

T64032-0,13,11,KTC