

KTC

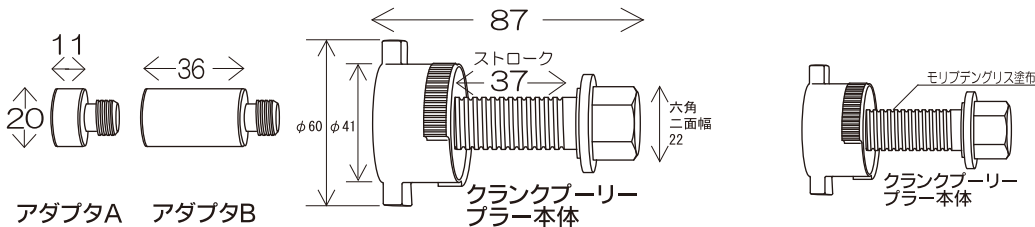
用途 クランクプリー 引き抜き

クランクプリーの引き抜きには、KTCクランクプリーホルダー(AE701)又はKTCクランクプリーホルドプレート(CPH1)が必要です。

No.AE702 クランクプリープラー

注意

KTC爪式クランクプリープラー(AE11)と組わせての使用はできません。



作業例 クランクプリーホルダー(AE701)使用の場合

- ①クランクプリーにクランクプリーホルダー(AE701)をセットし、ロックボルトを取外す。
- ②アダプタA・Bの組合せを選択し、クランクプリーホルダーに取付けます。(図1)
- ③スピナハンドルで廻し止めを行い、22mmの駆動工具でクランクプリープラー本体ネジ部を廻し、クランクプリーを引き抜きます。(図2)

図1

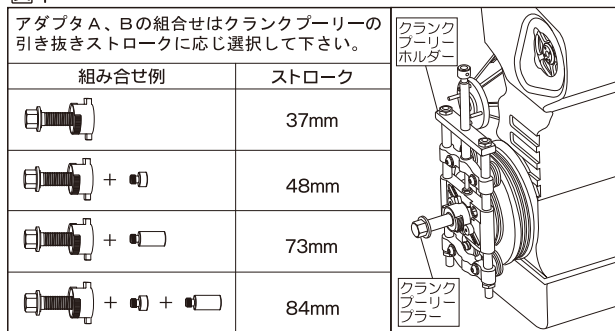
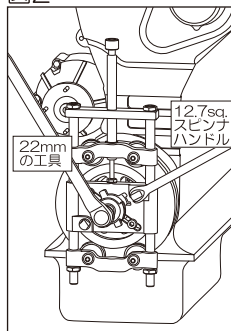


図2



- 注意
- ・各部の分解及び作業手順は、各自動車メーカーの整備指示書等に基づき、正しく作業を行って下さい。
 - ・駆動工具で駆動させる場合、奥までしっかり差込み浅掛け状態で作業しないで下さい。
 - ・使用前、ねじ部にモリブデンジスを塗布して下さい。
 - ・インパクトレンチ等動力工具の使用はしないで下さい。
 - ・埃、水等がかからないよう室内で保管して下さい。
 - ・アダプタは奥まで完全にねじ込んで下さい。
 - ・作業対象物に変形等が無い事を確認の上、使用して下さい。
 - ・本製品は本来の使用目的以外には使用しないで下さい。
 - ・割れ、欠け、磨耗、変形等異常が認められた場合は、使用しないで下さい。
 - ・改造しないで下さい。加熱、加工等をした場合は、著しく品質の低下を招きます。
 - ・ハンマー等で叩いたり、ハンマー代わりに使用して衝撃を加えないで下さい。



外箱



ポリ袋
PE

KTC 京都機械工具株式会社

KTCお客様窓口 9:00~17:00
(弊社休業日の除く) (0774)46-4159
<http://www.kyototool.co.jp/>

ISO 9001 14001 認証取得