

KTC バッテリーキャッチャー(ADV2・ADV2B) 取扱説明書

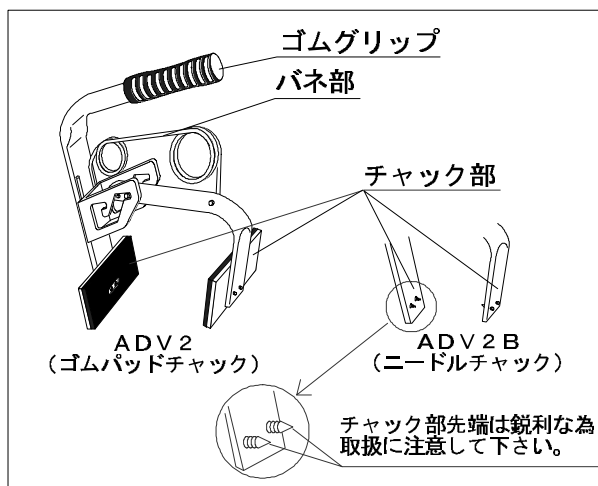
この度は、**KTC** バッテリーキャッチャーをご購入頂きありがとうございます。本製品をより安全により適切にご使用して頂く為に、取扱説明書をご使用前に必ずお読み下さい。(この取扱説明書は大切に保管して下さい)

本製品は、自動車用バッテリーの取外し及び、持ち運び用補助具です。

取扱上の注意



- バッテリーのターミナルにチャック部及び本体などの金属部を接触させないようにして下さい。
- 搬送中は大きくゆれ動かさないようにし、万一の落下にも注意して作業して下さい。
- 工具は本来の使用目的以外には使用しないで下さい。
- 割れ、欠け、磨耗、変形等の異常が見られた場合は使用しないで下さい。
- 改造しないでください。加熱、加工した場合は著しく品質の低下を招きます。
- ADV2B(ニードルチャック)のチャック部先端は鋭利な為、取扱に注意して下さい。



適用

- 軽自動車から普通乗用車及びワンボックス車のバッテリーで、バッテリー幅 120mm~180mm、重量 2.2kg 以内のもの。JISバッテリー 26A17R(L)~95D31R(L)

ADV2(ゴムパッドチャック): 新品及び、再使用するバッテリー用

ADV2B(ニードルチャック): 廃棄するバッテリー用

(注) ADV2B(ニードルチャック)を使用したバッテリーは側面に傷がつきます。

作業方法

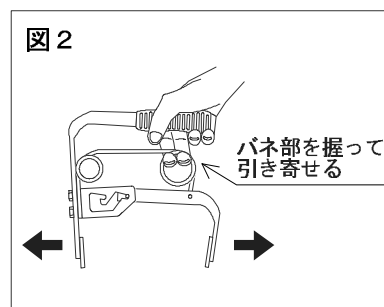
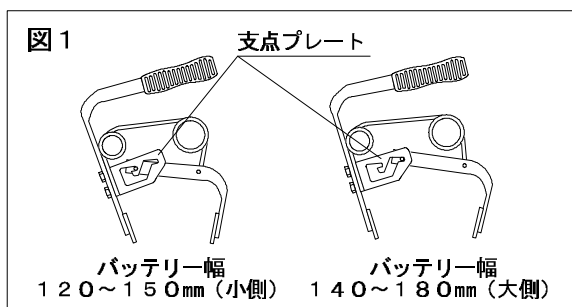
バッテリーの幅に応じて支点プレートの支点位置を変更し、チャック部の幅を調整します。(図1)

ゴムグリップ部を持ち、バネ部を引き寄せてチャック部を広げます。(図2)

チャック部をバッテリーの横幅部に挿入し、バネ部を放してチャッキングします。

ゴムグリップ部を持ち上げ、バッテリーを搬送します。

バッテリーを外す時はバッテリーを安定したところに置き、バネ部を引き寄せてチャック部を広げ、バッテリーを外します。



製造国: 日本国

製造業者の名称・所在地: 京都機械工具株式会社 〒613-0034 京都府久世郡久御山町佐山新開地 128 番地

TEL:0774-46-3725

FAX:0774-46-5054

URL <http://www.kyototool.co.jp/>

本製品の問い合わせは、最寄りの下記営業所までお寄せください。

支店 TEL/東京 03(3752)2261 / 名古屋 052(882)6671 / 近畿 0774(46)3711

営業所 TEL/札幌 011(824)0765 / 仙台 022(231)6322 / 関東 048(854)3213 / 金沢 076(291)4546 / 広島 082(273)0202 / 福岡 092(441)5637

出張所 TEL/四国 087(885)8494