

インパクトソケット&パワーツール

お買得キャンペーン

今だけ、
プラスワン!

キャンペーン期間
2010年
8月2日~12月20日

4本の価格で**5本**購入できる!!

1 ホイールナットソケット

17mm・19mm・21mm×2本のセットに使用頻度の高い21mmをもう1本お付けしました。合計5本を4本の価格でご提供いたします。

12.7 sq. **TBP4805SP**

POWERFIT

BP48-17・19各1本・21×3本
通常小売参考価格 ¥13,660

キャンペーン価格

¥10,900



12.7 sq. **TBP481705SP**

POWERFIT

BP48-17 (17mm) ×5本
通常小売参考価格 ¥13,350

キャンペーン価格

¥10,600



12.7 sq. **TBP481905SP**

POWERFIT

BP48-19 (19mm) ×5本
通常小売参考価格 ¥13,550

キャンペーン価格

¥10,800



12.7 sq. **TBP482105SP**

POWERFIT

BP48-21 (21mm) ×5本
通常小売参考価格 ¥13,800

キャンペーン価格

¥11,000

2 インパクトソケット

ソケットホルダー付
しかもお買得価格!



付属のピン・リング

PR-1822 PR-2026

PR-1822はBP4-10P~21P用、
PR-2026はBP4-22P~27P用です。

POWERFIT

12.7 sq. **TBP410PSP**

通常小売参考価格 ¥13,690

キャンペーン価格 ¥11,700

入組内容

インパクトレンチ用ソケット (標準) BP4-10P, 12P, 13P, 14P, 17P, 19P, 21P, 22P, 24P, 27P
ソケットホルダー EHB410



付属のピン・リング

PR-1822 PR-2026

PR-1822はBP4M-10TP~21TP用、
PR-2026はBP4M-22TP~27TP用です。

POWERFIT

12.7 sq. **TBP4M10PSP**

通常小売参考価格 ¥17,270

キャンペーン価格 ¥15,300

入組内容

インパクトレンチ用ソケット (セミディープ薄肉) BP4M-10TP, 12TP, 13TP, 14TP, 17TP, 19TP, 21TP, 22TP, 24TP, 27TP
ソケットホルダー EHB410



付属のピン・リング

PR-1822

POWERFIT

12.7 sq. **TBTP406PSP**

通常小売参考価格 ¥14,000

キャンペーン価格 ¥12,000

入組内容

インパクトレンチ用ヘキサゴンレンチ BTP4-06P, 08P, 10P, 12P, 14P, 17P
ソケットホルダー EHB410



付属のピン・リング

PR-1519

POWERFIT

9.5 sq. **TBP3L05PSP**

通常小売参考価格 ¥8,690

キャンペーン価格 ¥7,320

入組内容

インパクトレンチ用ソケット (ディープ薄肉) BP3L-08TP, 10TP, 12TP, 13TP, 14TP
ソケットホルダー EHB305

お客様の安全に配慮したピン抜け防止機構

ピン抜け防止機構

AMBAC (アンバック) システムPAT.

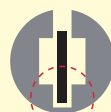
KTC独自のAMBACシステム採用。インパクトレンチ使用時に起こるピンの飛び出しを確実に防止します。

AMBACシステム採用製品にはこのマークがついています。

従来品



アンバック
AMBAC
システム



脱落防止用ピンの穴の片側を壁にし、ピンを短くすることで、回転時に発生する遠心力を常に壁側に働かせ、ピンの飛び出しを防止します。(上図参照)

アンバック AMBACシステム



ピンの重心が常に壁側に寄せられます。



遠心力が壁側に働くので、ピンが飛び出しません。



パワーツールも、ソケットセット付！さらにキャンペーン価格でご提供

コードレスインパクトレンチ セット

作業場所を選ばず、持ち運びに最適な
コードレスタイプです。

- 高電圧19.2V!!バッテリーパック2個付き。
- トリガーの引き具合で回転ストップ。ブレーキ機構付き。
- タイヤ交換に最適な17,19,21mmのディープソケット付き。

12.7 sq. JAE401SP

通常小売参考価格 ¥63,230

キャンペーン価格 **¥57,200**

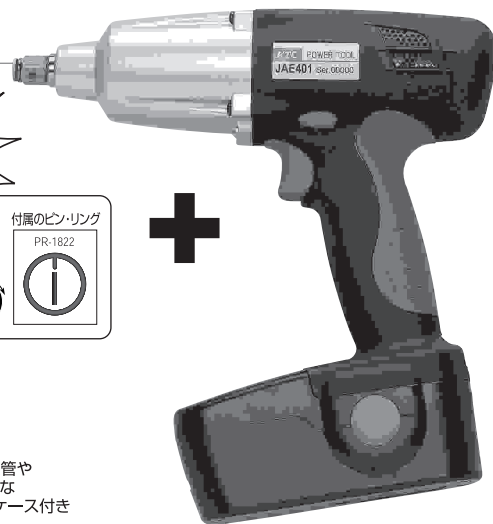
入組内容

コードレスインパクトレンチ JAE401

インパクトレンチ用ソケット
(ディープ薄肉) BP4L-17TP, 19TP, 21TP

最大トルク
300N・m

※最大締付トルク及び作業量は参考値であり、お客様の使用条件により異なります。
※このセットにはソケットホルダーは付属しません。



インパクトレンチ セット

コストパフォーマンスに優れたアルミボディのスタンダードモデルです。

- 一回の打撃力を大きくしたシングルハンマを採用。
- 回転を無段階に調整できるティージングスロットル。
- 幅広い作業で省略化を実現するセミディープソケットをセットしました。

12.7 sq. JAP436SP

通常小売参考価格 ¥41,070

キャンペーン価格 **¥37,800**

入組内容

インパクトレンチ JAP436 (付属品:エアブラ、オイル)

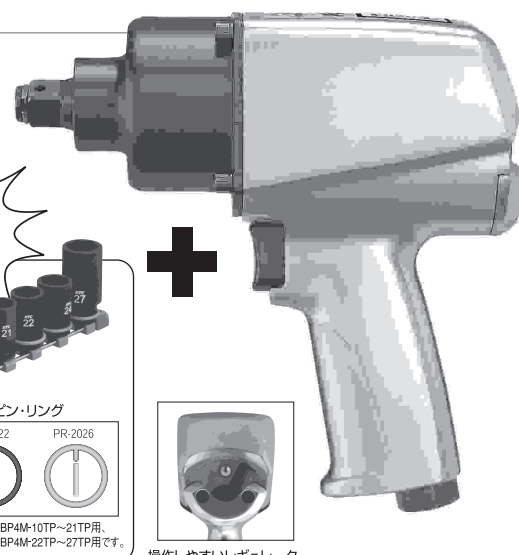
インパクトレンチ用ソケット
(セミディープ薄肉) BP4M-10TP, 12TP, 13TP, 14TP, 17TP, 19TP, 21TP, 22TP, 24TP, 27TP

ソケットホルダー EHB410



最大トルク
610N・m

※最大トルクなどの製品スペックはKTCで定める基準で測定したときのものです。
※作業において、その数値を保証するものではありません。
※最大トルクは左回転の場合です。右回転のトルクは左回転より10%以上少なくなります。



操作しやすいレギュレーター

ミニ型ミニラチェ セット

作業スペースの限られた狭い場所での作業に最適!!

- コストパフォーマンスに優れたスタンダードモデルです。
- 作業の幅を広げるディープソケットセット付き。

9.5 sq. JAR351SP

通常小売参考価格 ¥22,490

キャンペーン価格 **¥19,800**

入組内容

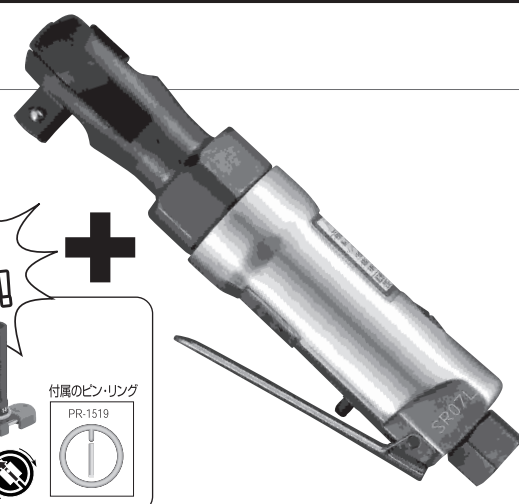
エアラチェット JAR351 (付属品:エアブラ、オイル)

インパクトレンチ用ソケット
(ディープ薄肉) BP3L-08TP, 10TP, 12TP, 13TP, 14TP

ソケットホルダー EHB305



最大トルク
27N・m



■お問い合わせは信頼とサービスを誇る当店で

KTC 京都機械工具株式会社

〒613-0034 京都府久世郡久御山町佐山新開地128番地
お客様窓口 ☎ /0774(46)4159

※電話での受付時間は午前9:00~12:00、午後1:00~5:00まで(土・日・祝日および弊社休業日を除く)

支 店 ☎ 東京03(3752)2261/名古屋052(882)6671/近畿0774(46)3711

KTCコーポレートサイト <http://ktc.co.jp/> 製品情報 <http://ktc.jp/>

KTCオフィシャルグッズ好評発売中! 詳しくは下記アドレスまで

パソコン <http://www.rakuten.co.jp/ktc-goods/> スマホ/タブレット <http://m.rakuten.co.jp/ktc-goods/>

●KTC、KTCロゴ、ネプロス および ne@ros ロゴは京都機械工具株式会社の登録商標です。

●製品の寸法公差により、サイズは実際の製品とは異なる場合があります。

●仕様は改良のため予告なく変更することがありますのであらかじめご了承ください。

表示価格は「小売参考価格」であり消費税は含まれておりません。



No.61-04
2010.07.50S(S)